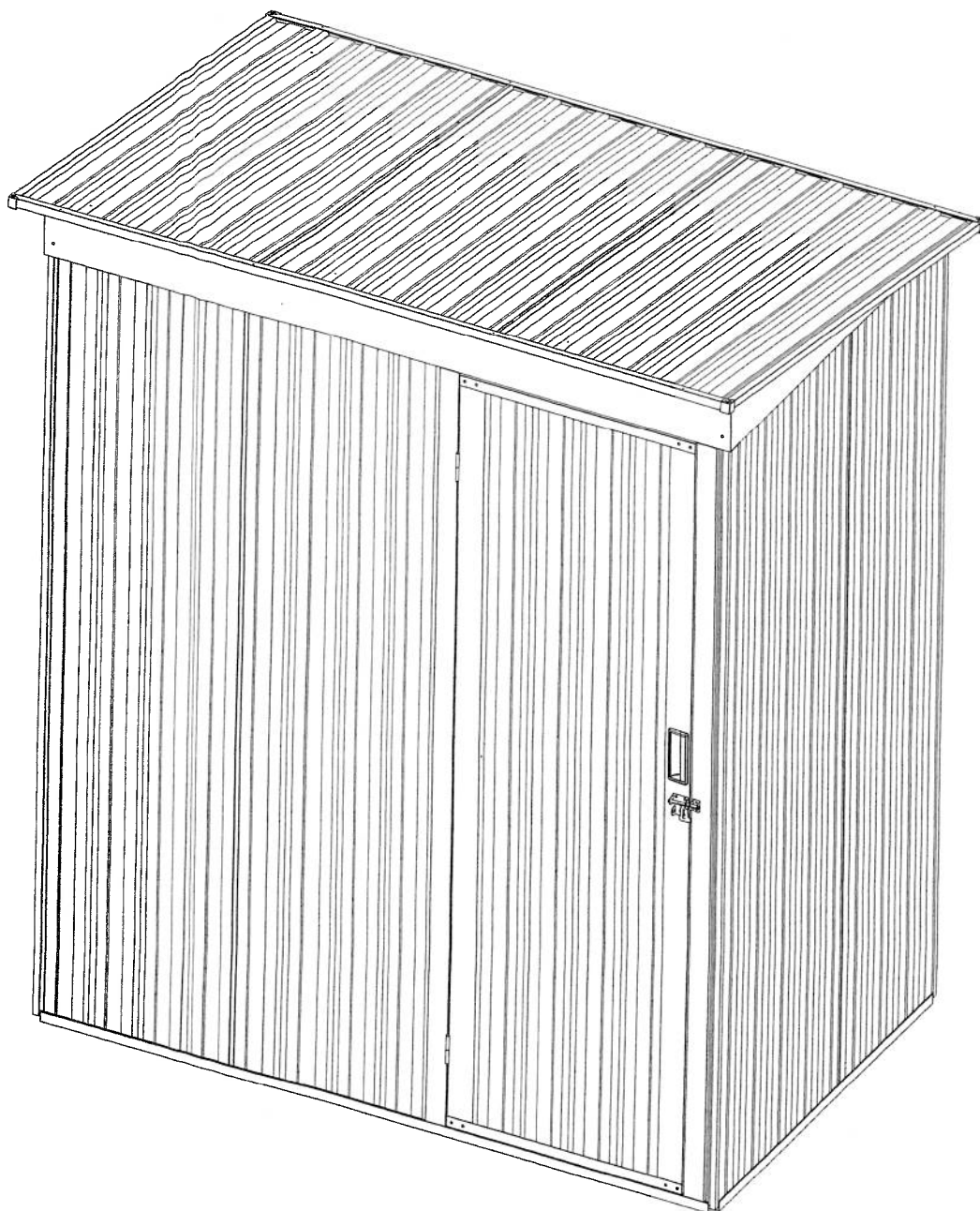
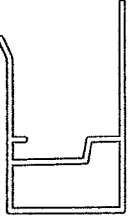
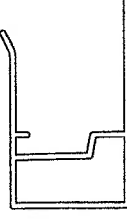
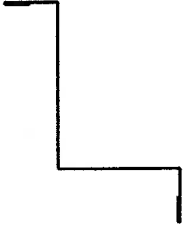
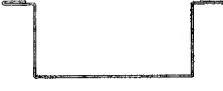

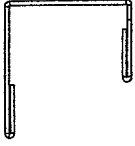
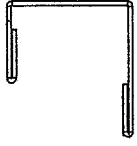
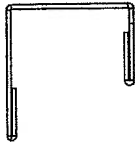
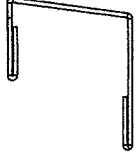

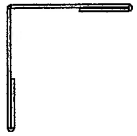
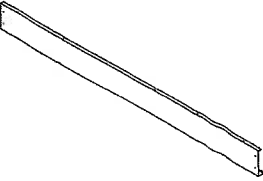
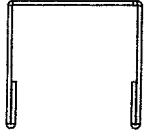
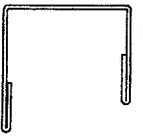


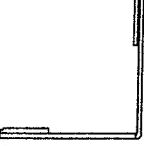
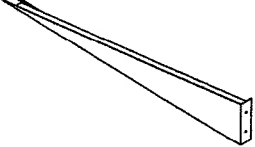
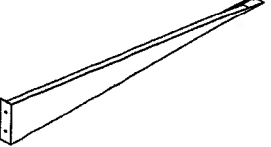

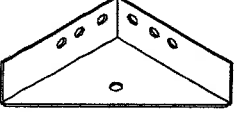
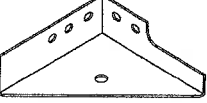


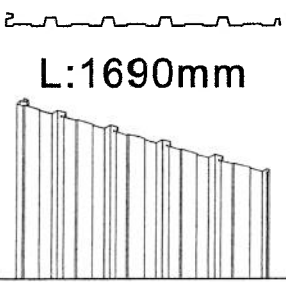
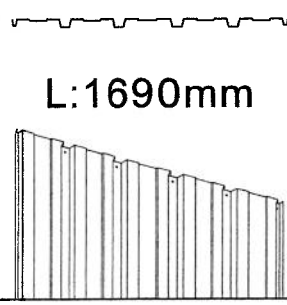
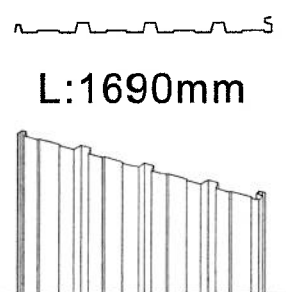
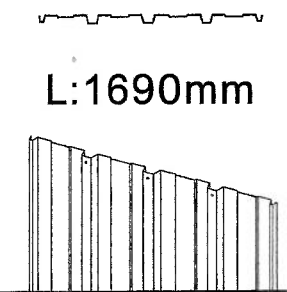
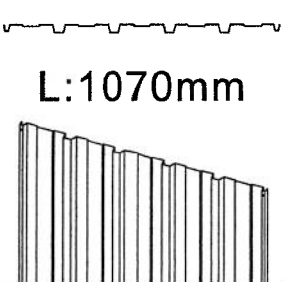
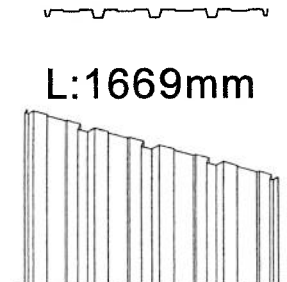
# Single Hinge Door Garden Storage Shed 4000787

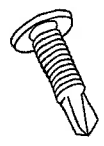
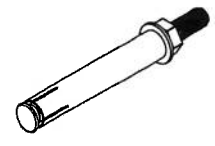




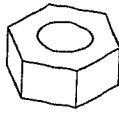

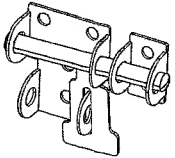
**5x3**

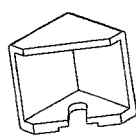
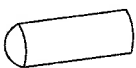
A1		X2	A2		X2
A3	 L:1690mm	X4	A4	 L:1690mm	X1
A5	 L:1690mm	X1	A6-A	 L:875mm	X1
A6-B	 L:875mm	X1	A7	 L:1473mm	X1
A8	 L:1473mm	X1	A10	 L:1070mm	X2
A11	 L:1592mm	X2	A13	 L:1518mm	X1

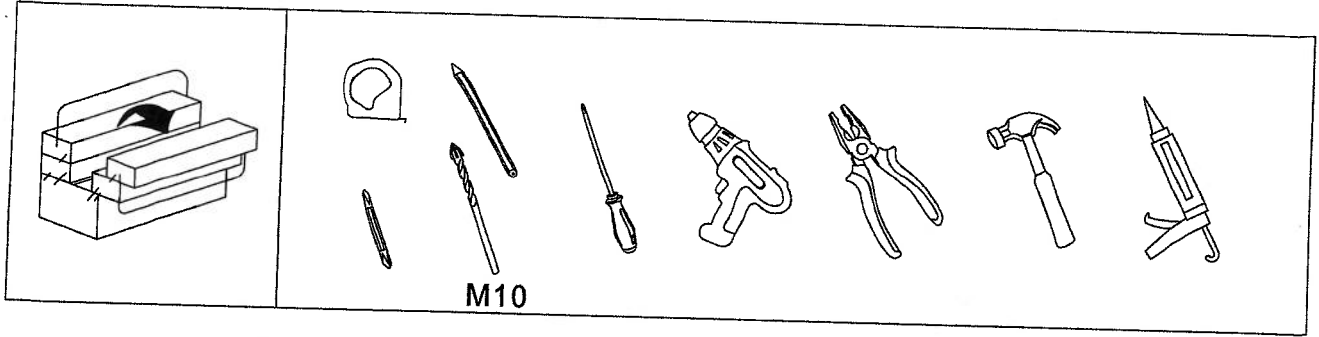
A14	 L:531mm	X1	A15	 L:527mm	X2
A16	 L:1669mm	X1	A17	 L:1669mm	X1
A18	 L:956.5mm	X2	A19	 L:940mm	X1
A20	 L:940mm	X1	Z1	 L:940mm	X1
Z3		X3	Z3-2		X1

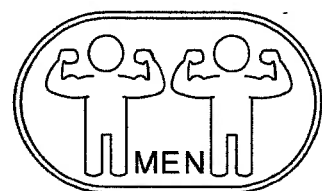
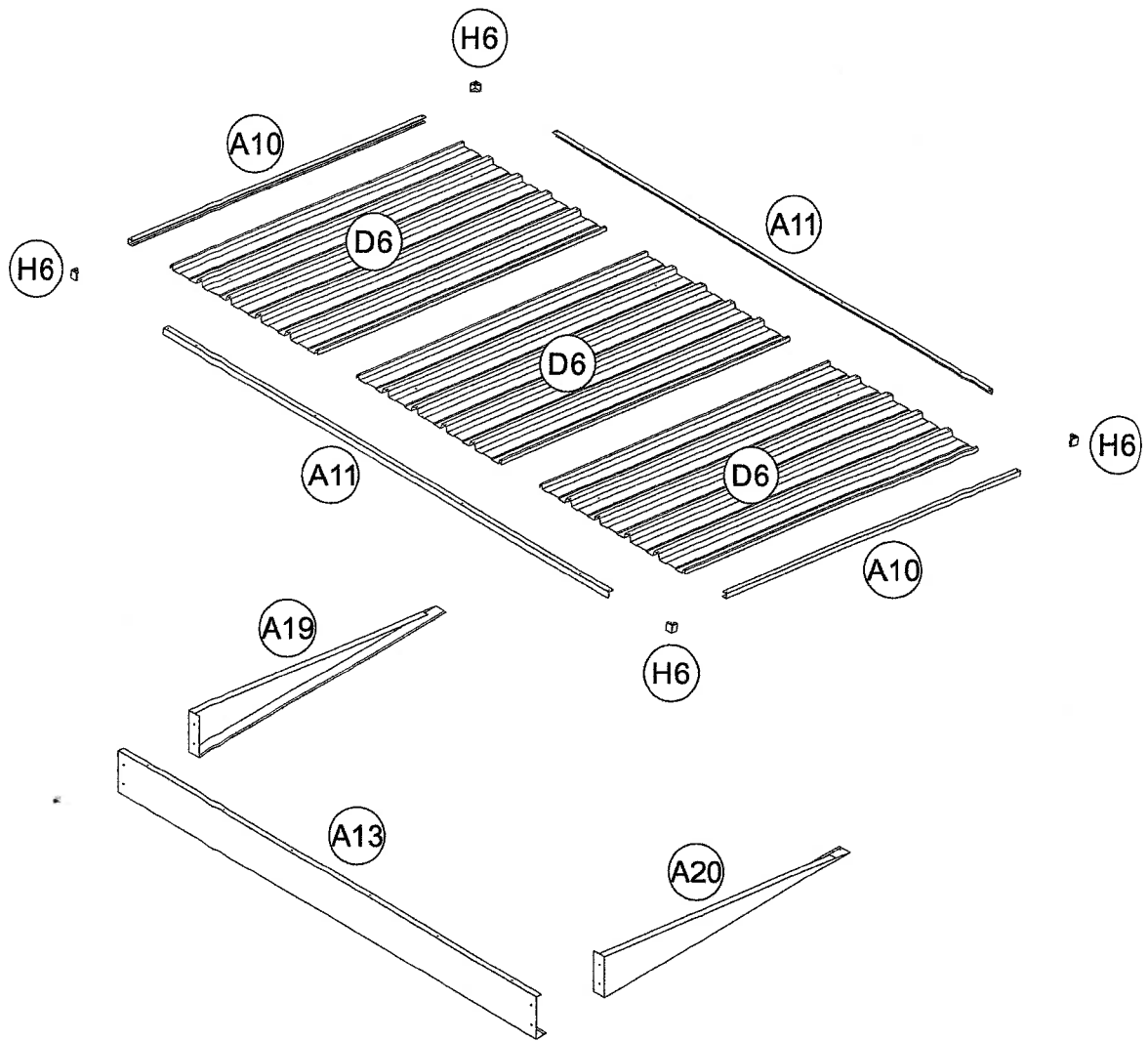
D1	 <p>L:1690mm</p>	X2	D2	 <p>L:1690mm</p>	X2
D3	 <p>L:1690mm</p>	X2	D5	 <p>L:1690mm</p>	X3
D6	 <p>L:1070mm</p>	X3	D9	 <p>L:1669mm</p>	X1

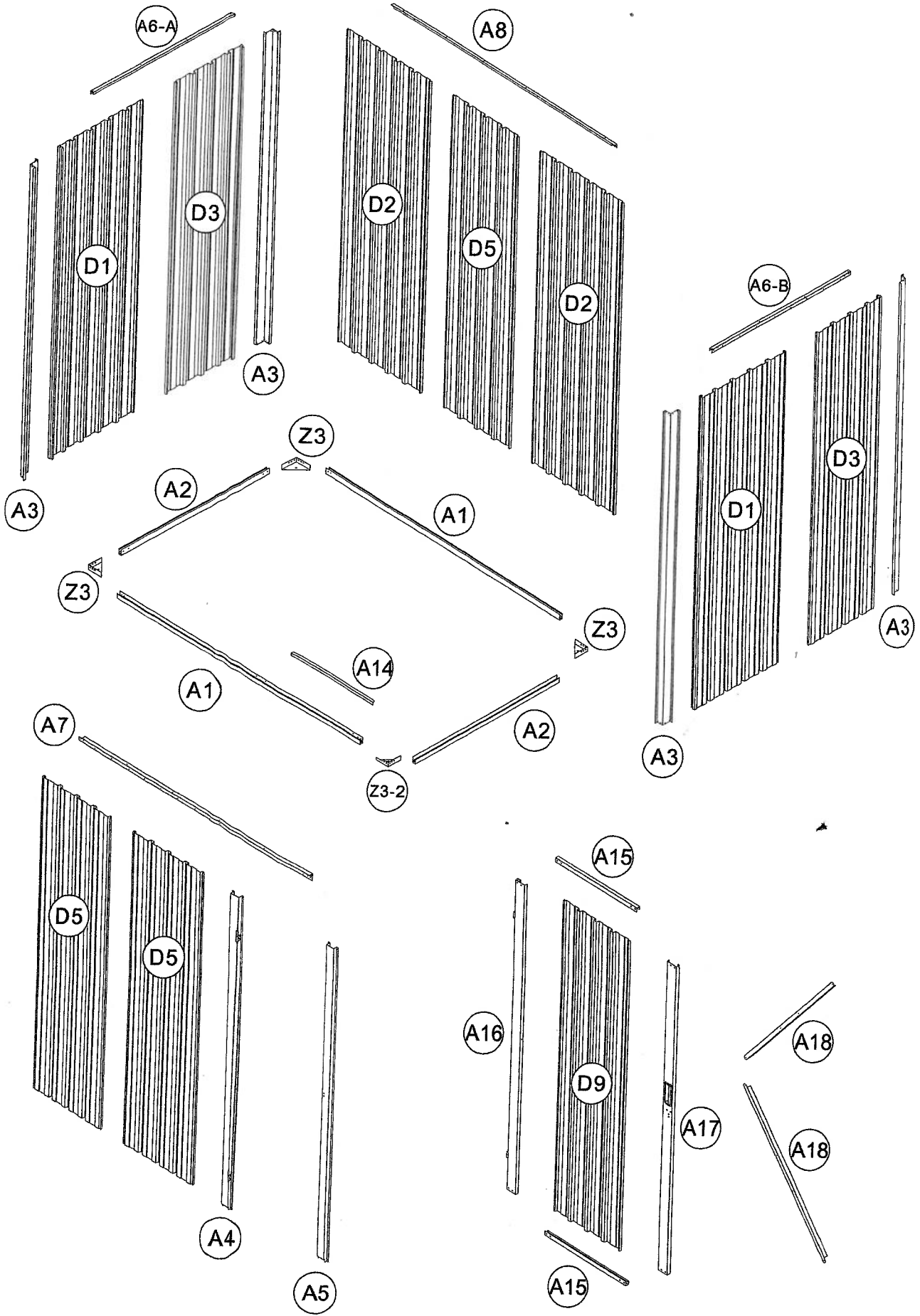
H1	 <p>M4x13</p>	X89	H2		X4
H3	 <p>M4x13</p>	X41	H4	 <p>M4x10</p>	X18

H5	 <b>M4</b>	X10
H7		X55
H11		X1

H6		X4
H9		X12

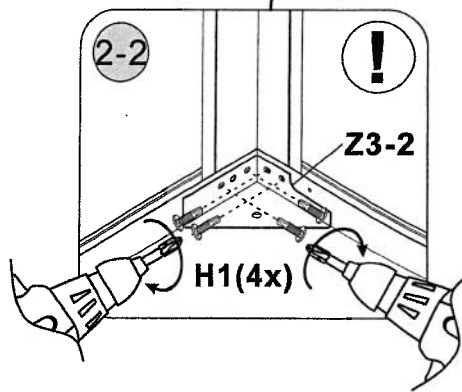
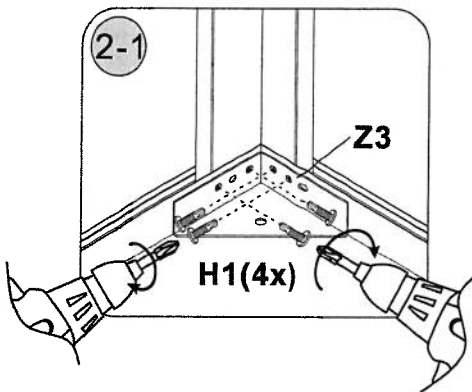
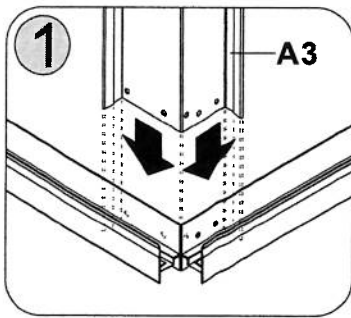
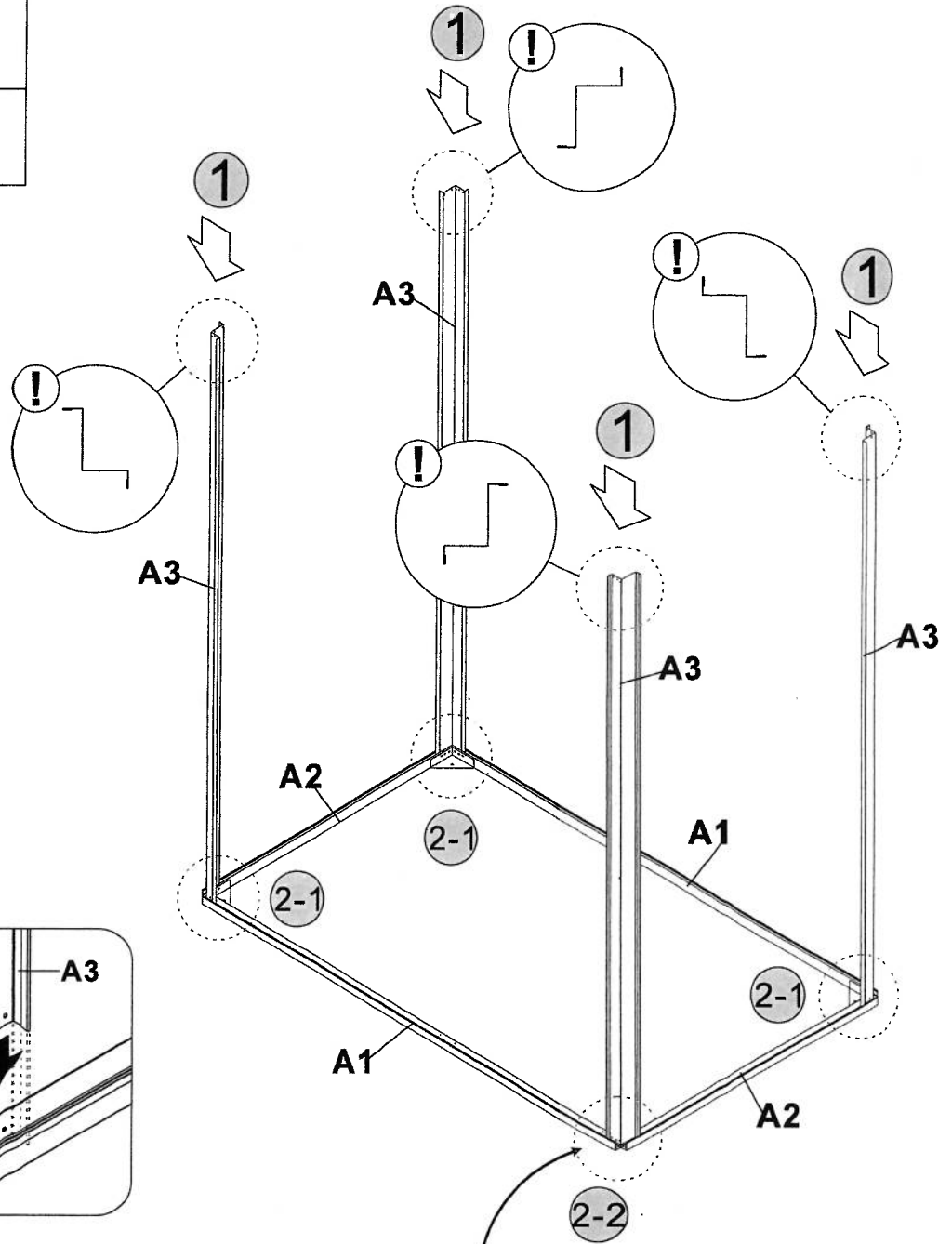






	A1	x2
	A2	x2
	A3	x4
	Z3	x3

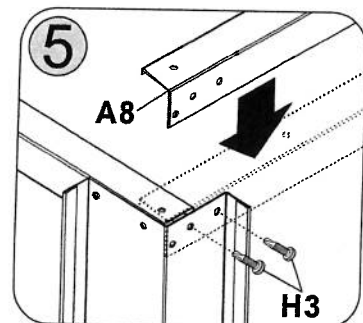
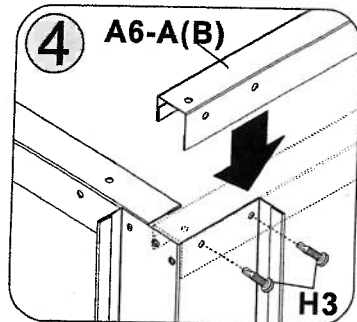
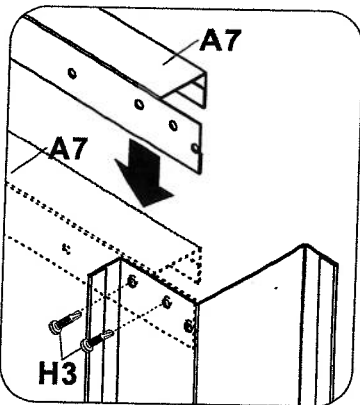
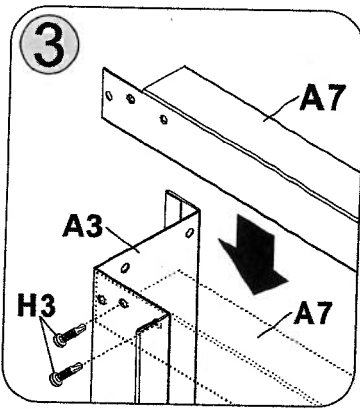
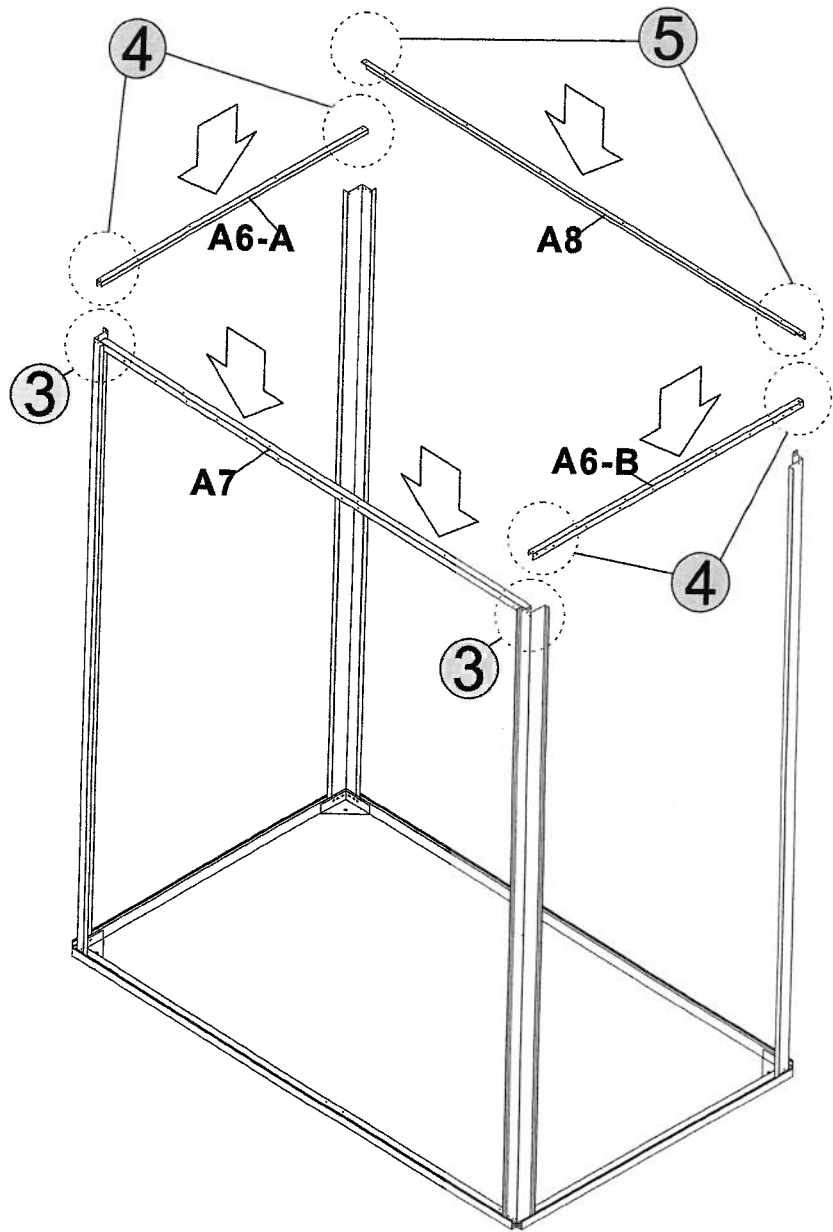
	Z3-2	x1
	H1	x16
M4x13		





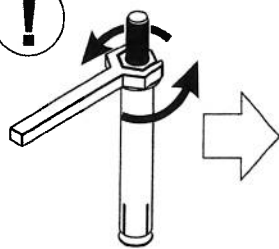





	A6-A	x1
	A6-B	x1
	A7	x1
	A8	x1

	H3	x16
M4x13		



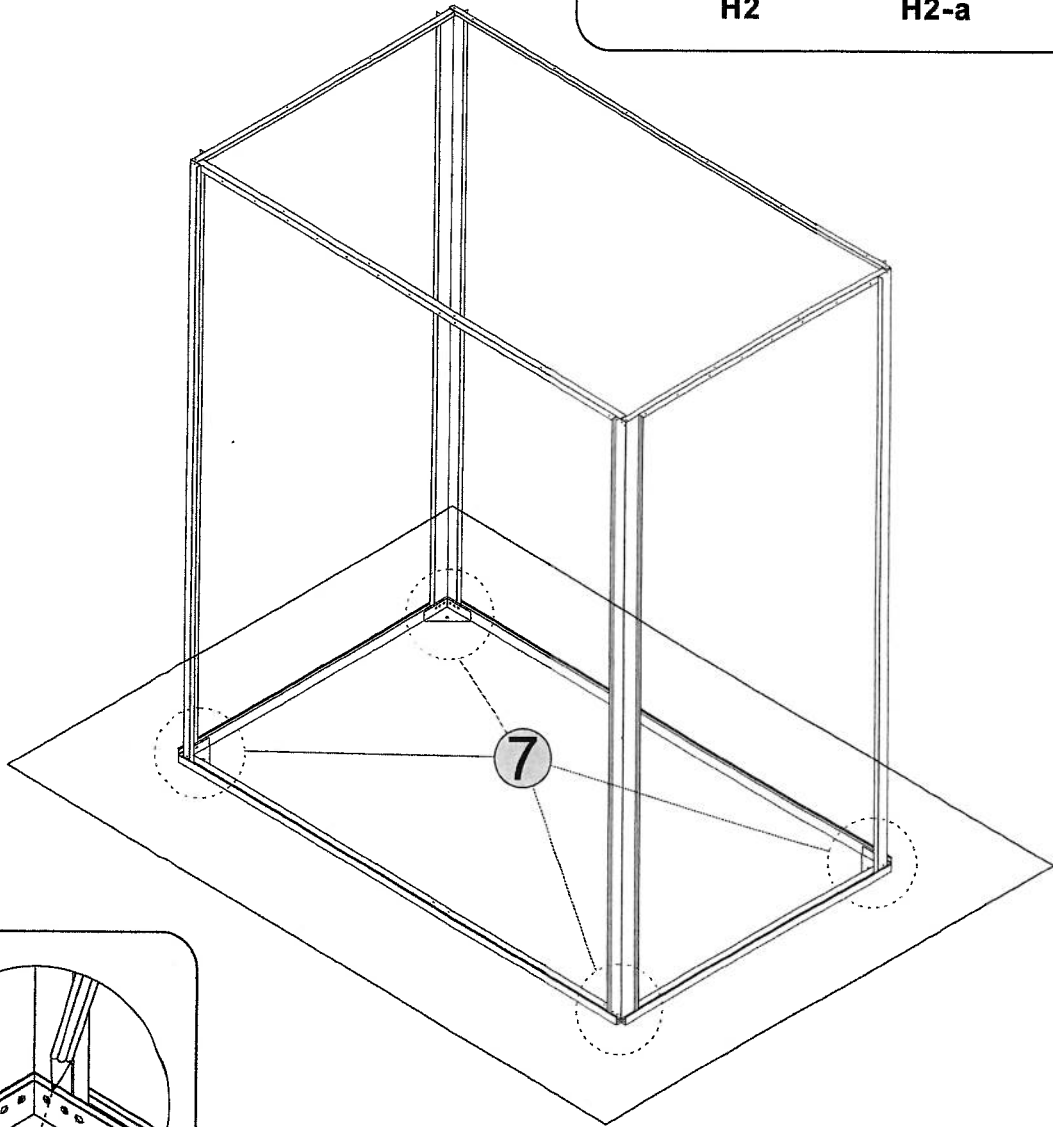
	H2	x4
---	----	----

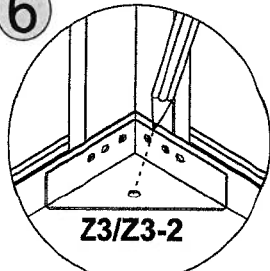
 H2-b  
 H2-c  
 H2-d


H2                      H2-a

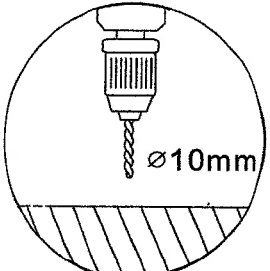
X4



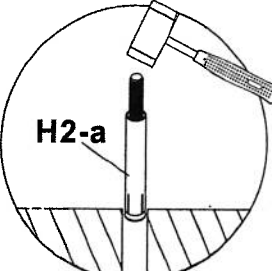
6



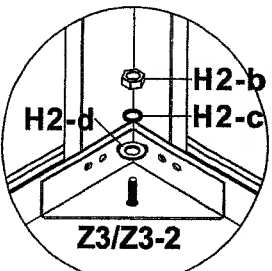





→



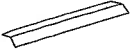




→




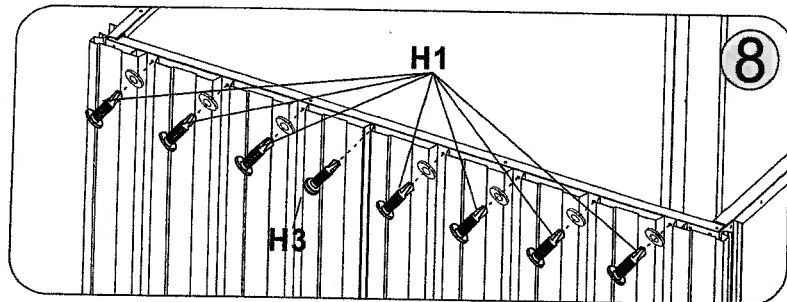
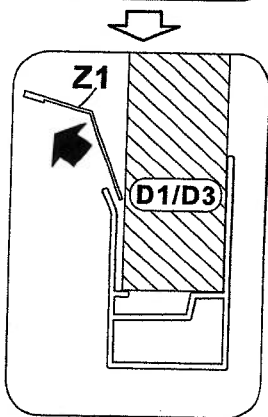
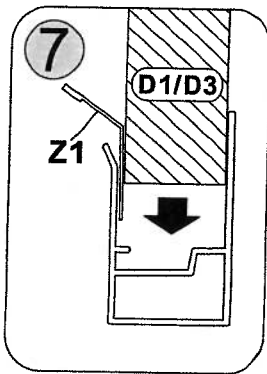
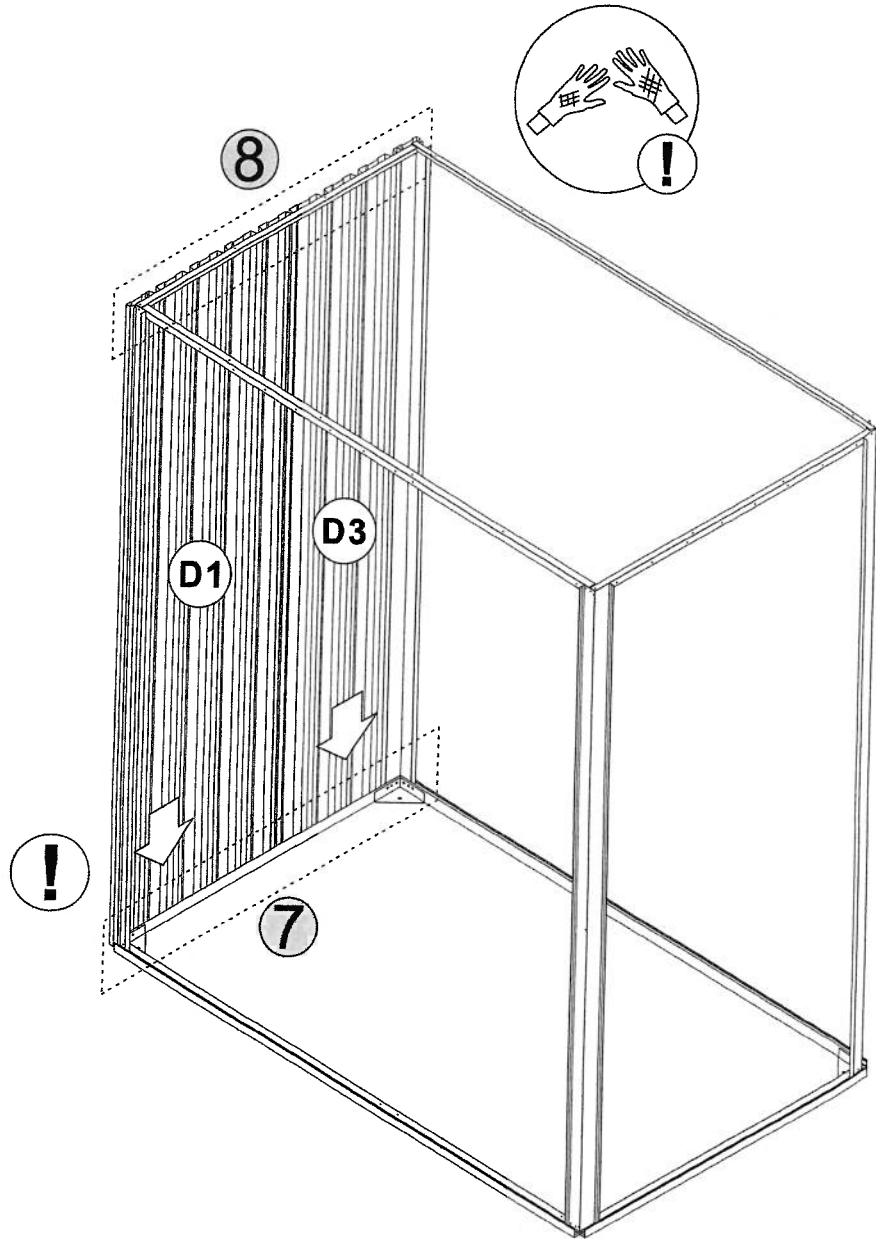
→



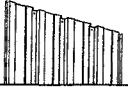





X4

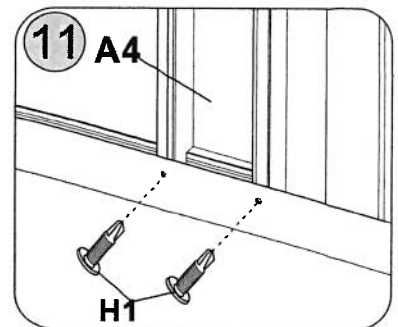
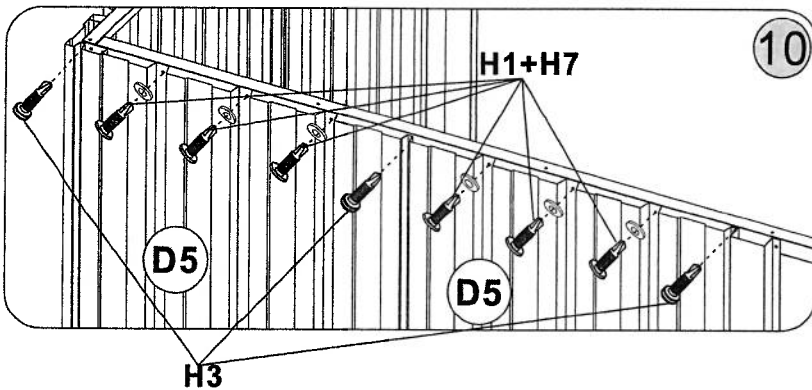
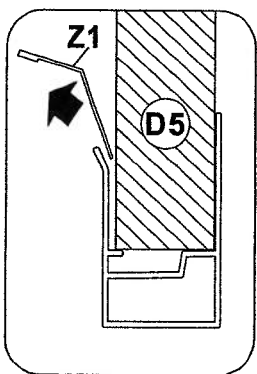
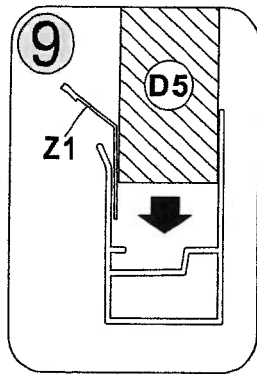
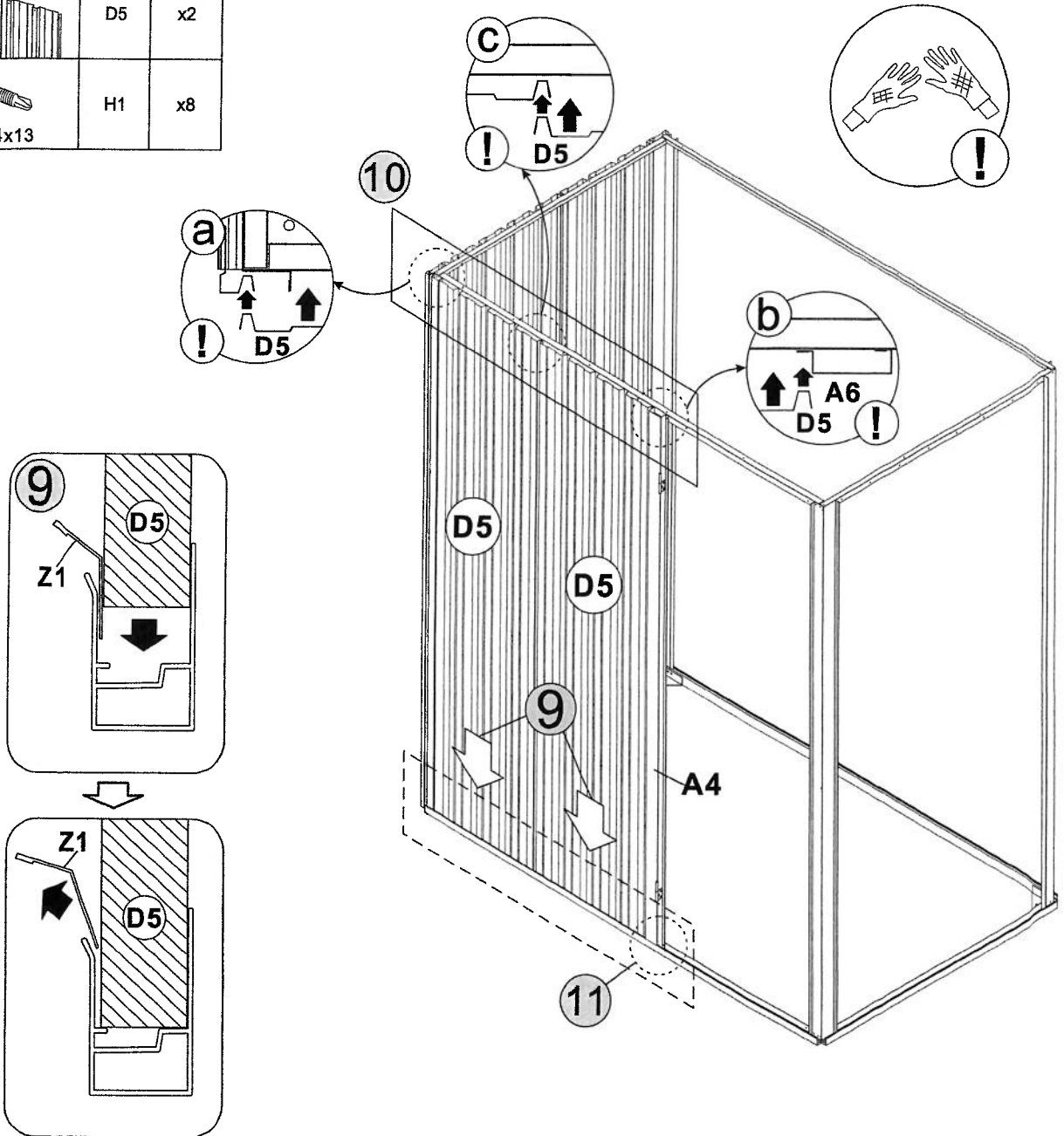
	Z1	x1
	D1	x1
	D3	x1
 M4x13	H1	x7
 M4x13	H3	x1


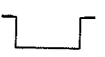


	H7	x7
---	----	----

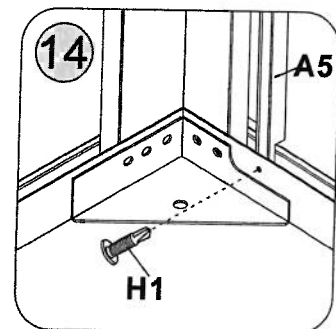
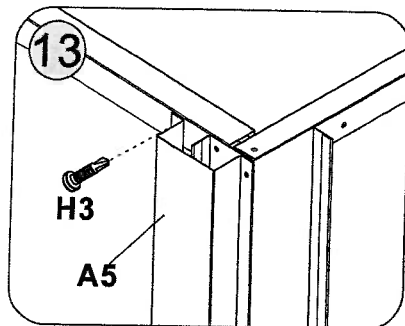
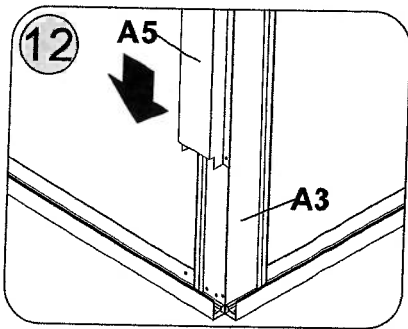
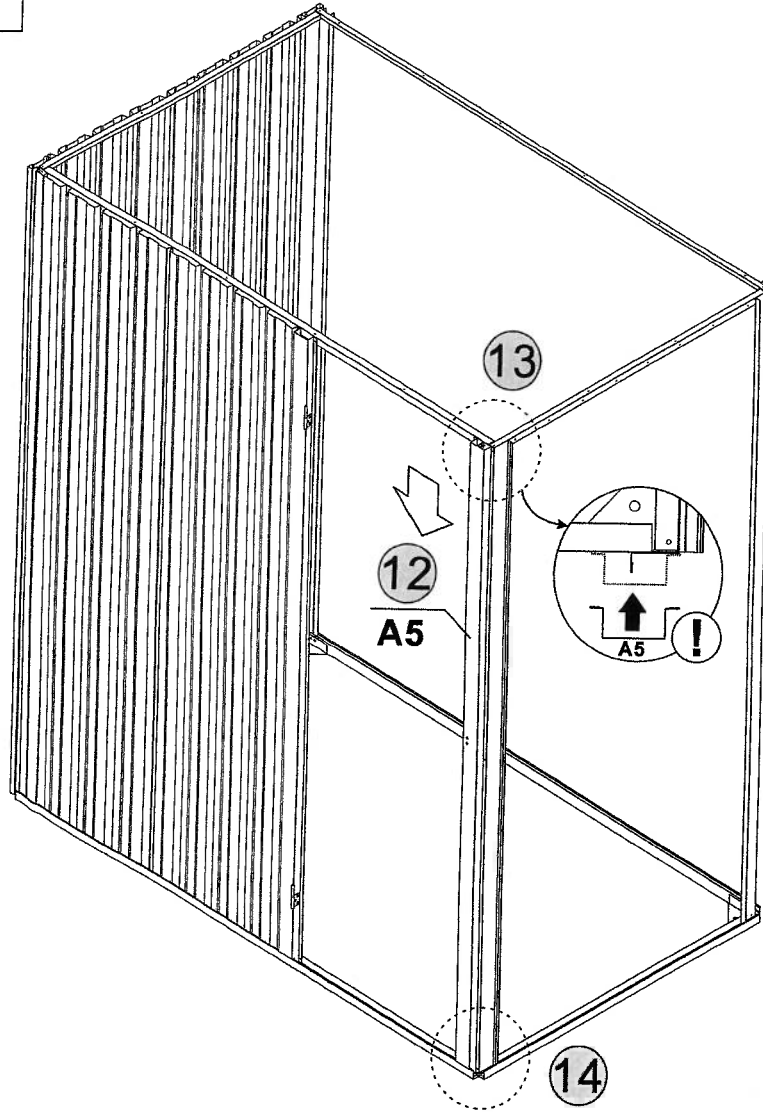




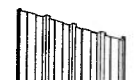

	A4	x1
	Z1	x1
	D5	x2
	H1	x8



	H3	x3
M4x13		
	H7	x6

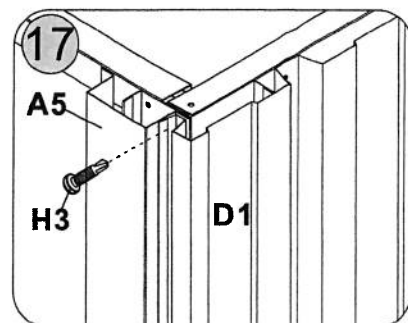
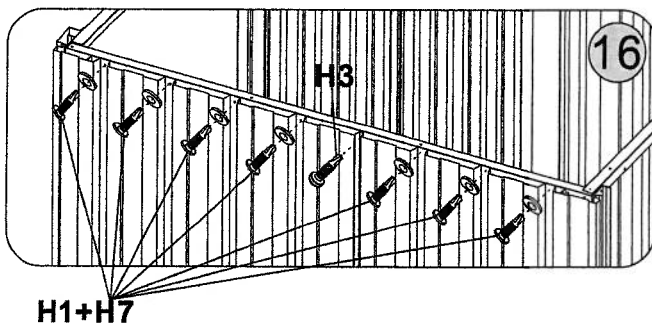
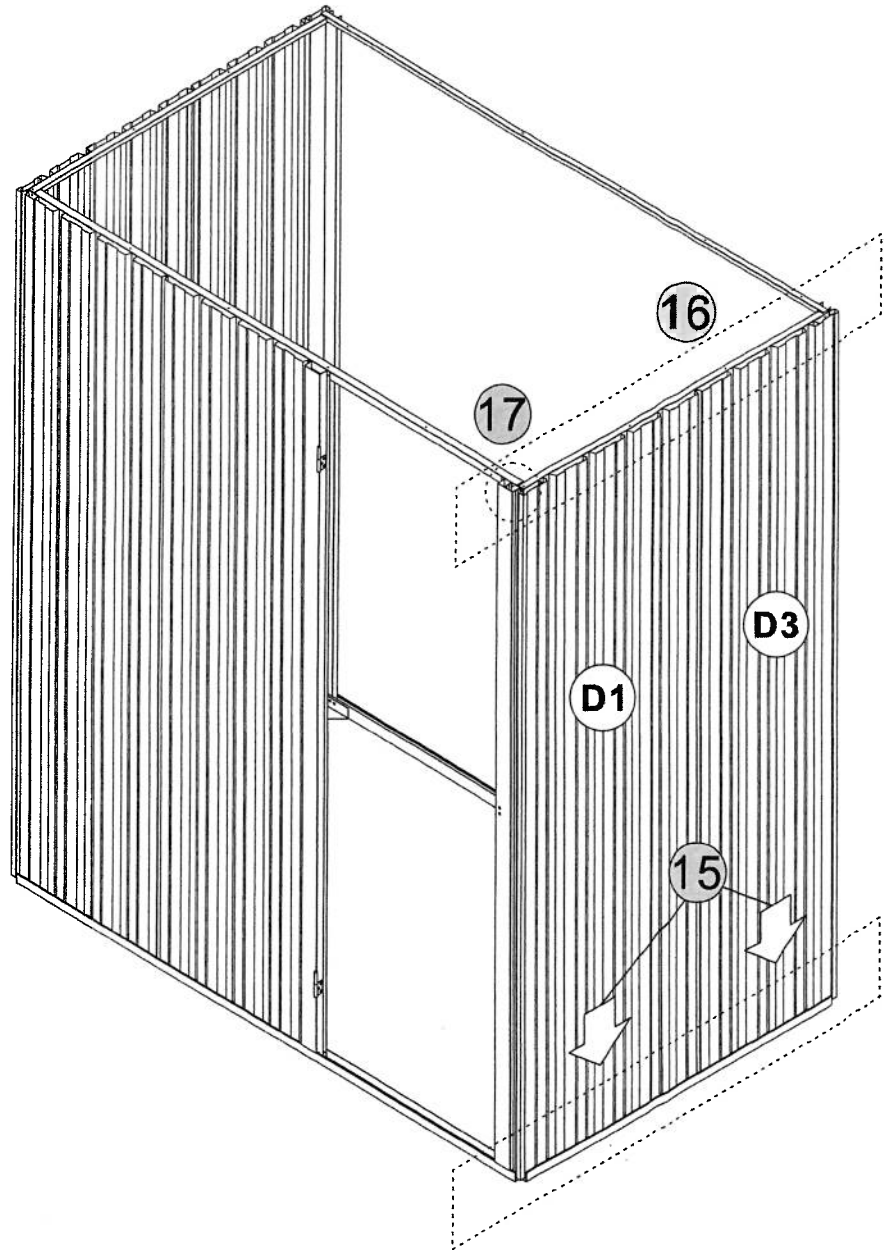
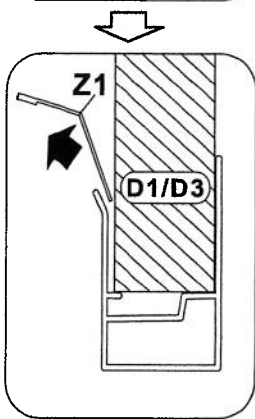
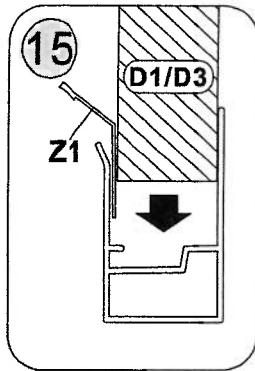


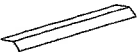



	Z1	x1
	A5	x1
 M4x13	H1	x1
 M4x13	H3	x1





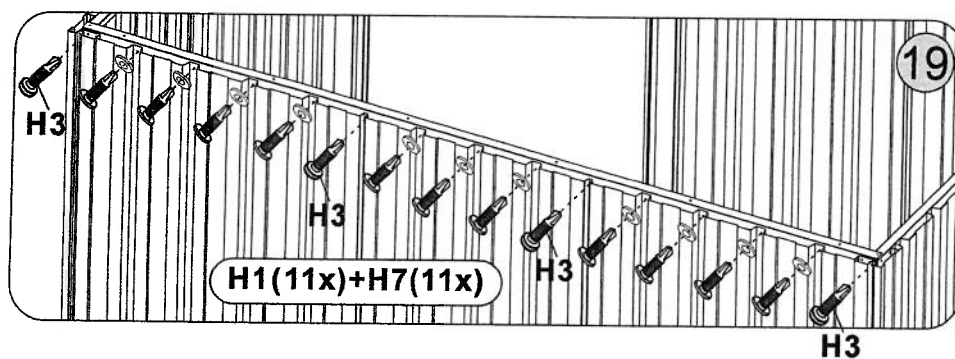
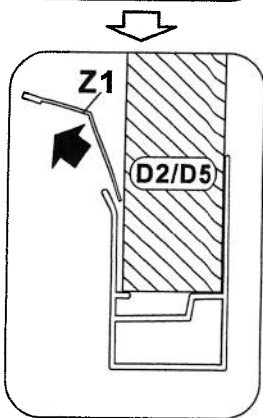
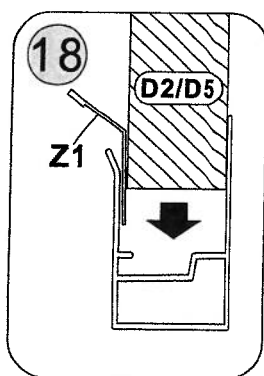
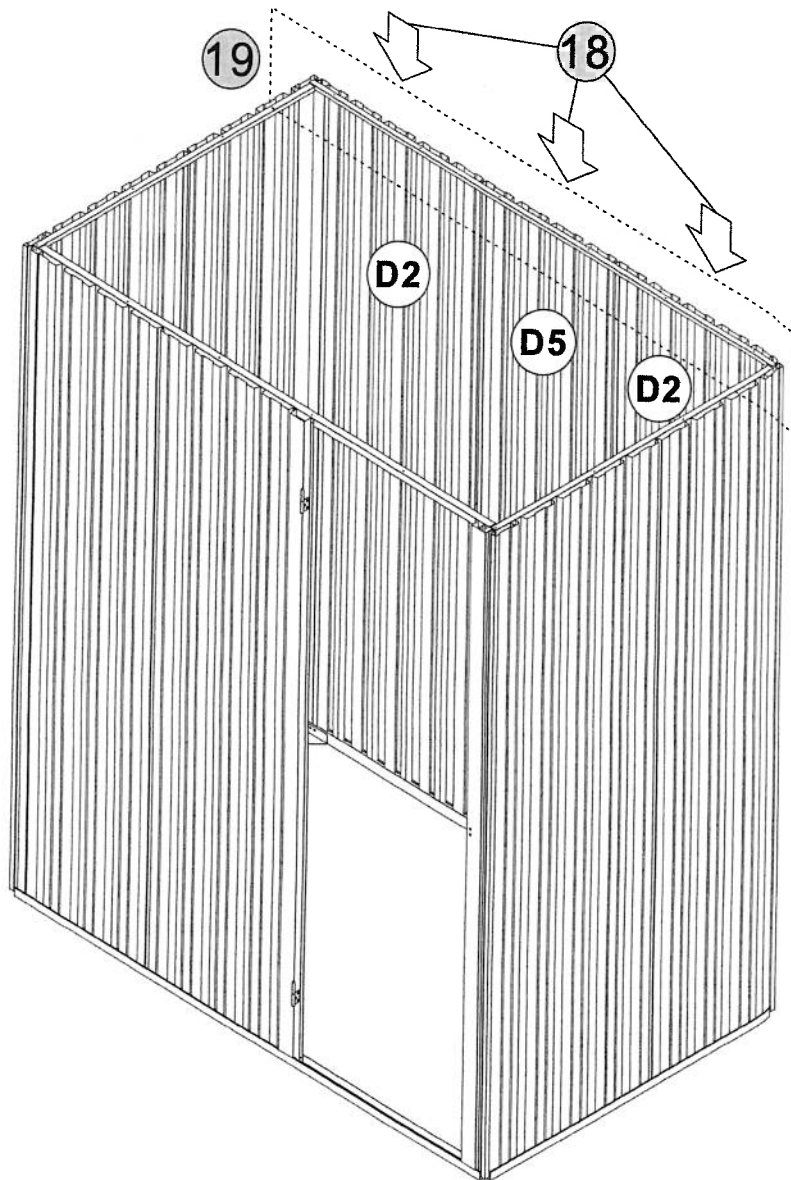
	Z1	x1
	D1	x1
	D3	x1
 M4x13	H1	x7



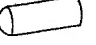
 M4x13	H3	x2
	H7	x7

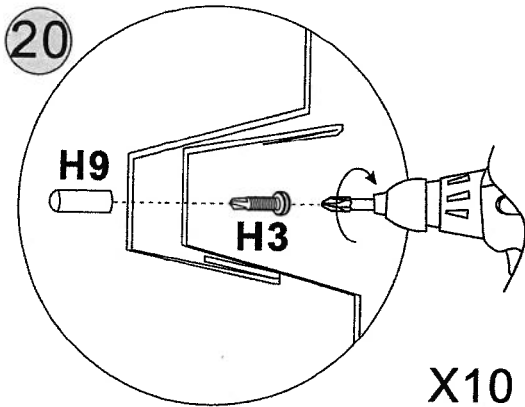
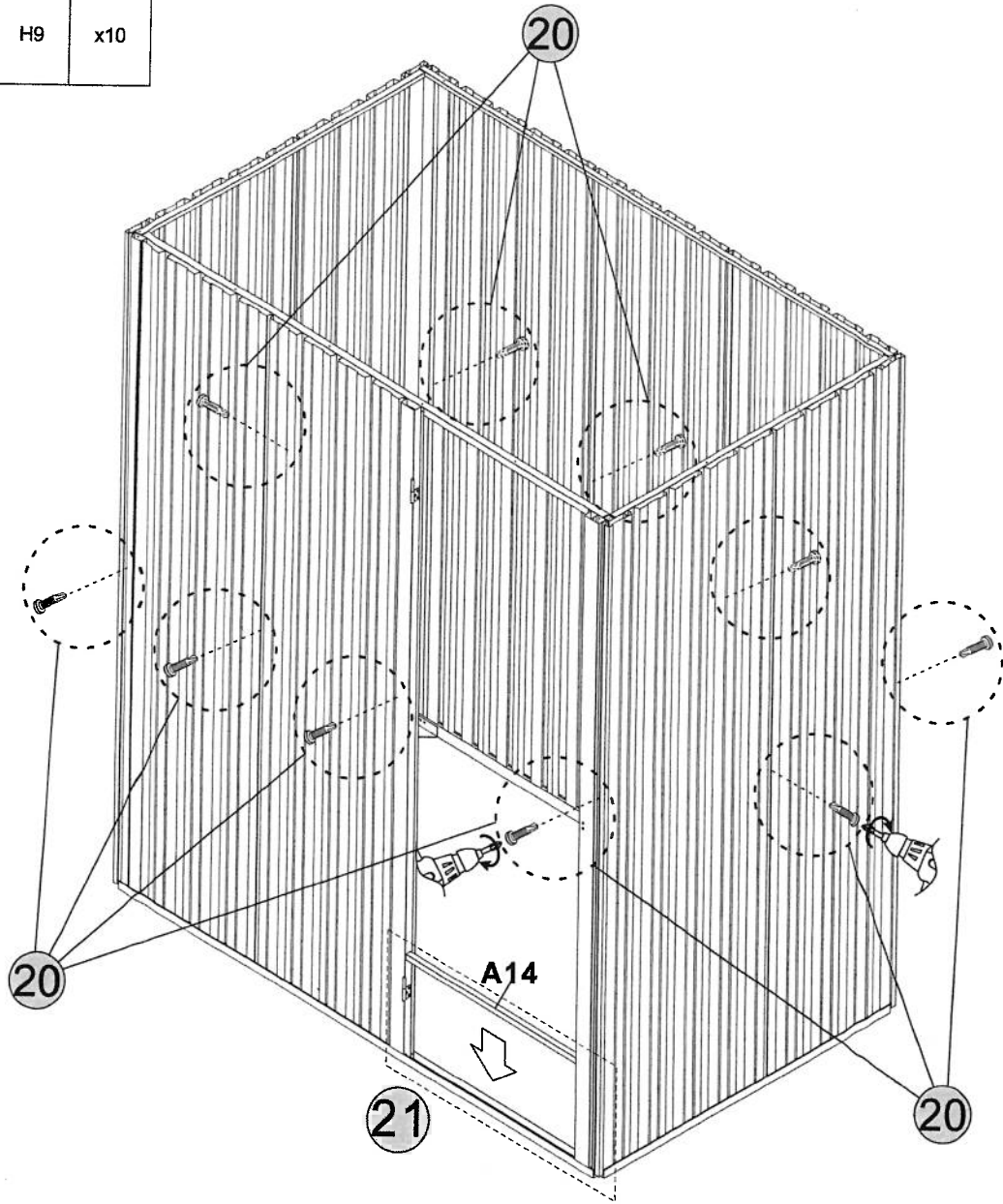


	Z1	x1
	D2	x2
	D5	x1
 M4x13	H1	x11

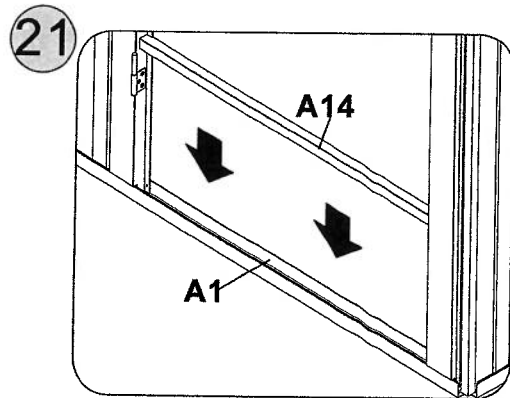
 M4x13	H3	x4
	H7	x11



	A14	x1
 M4x13	H3	x10
	H9	x10



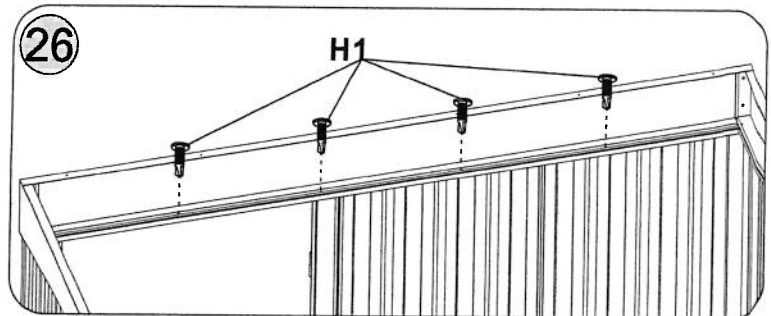
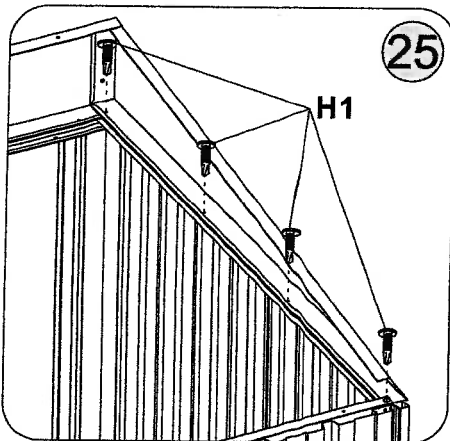
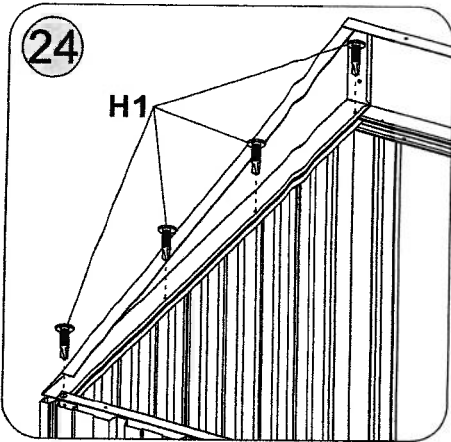
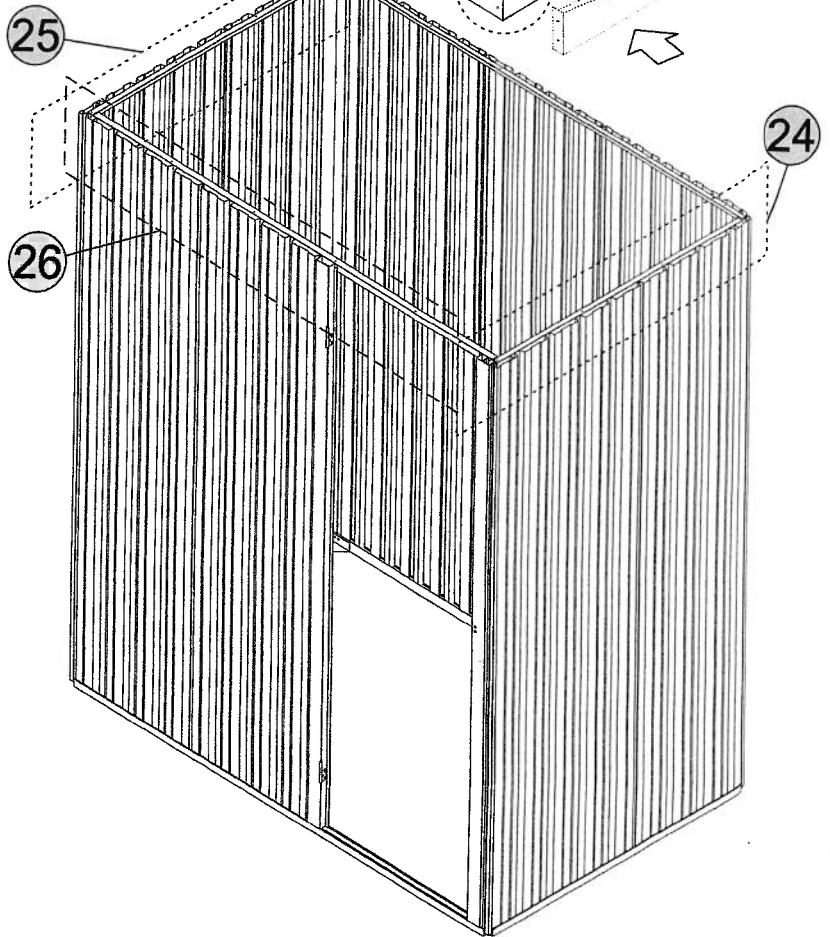
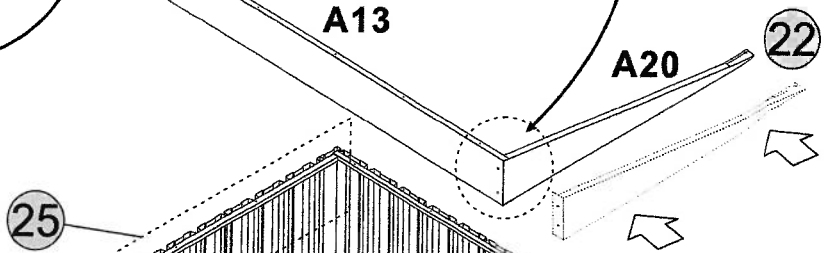
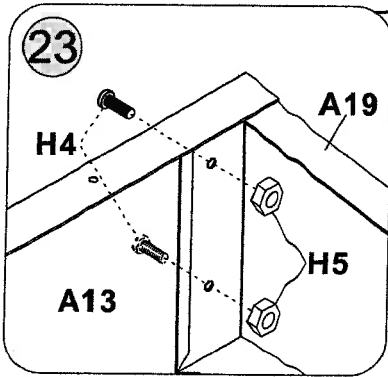
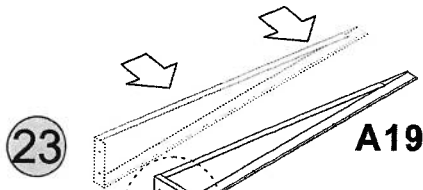
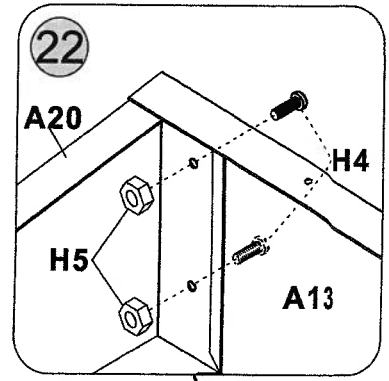
X10





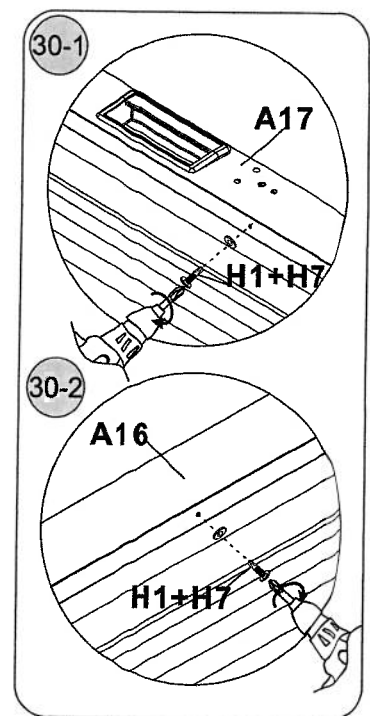
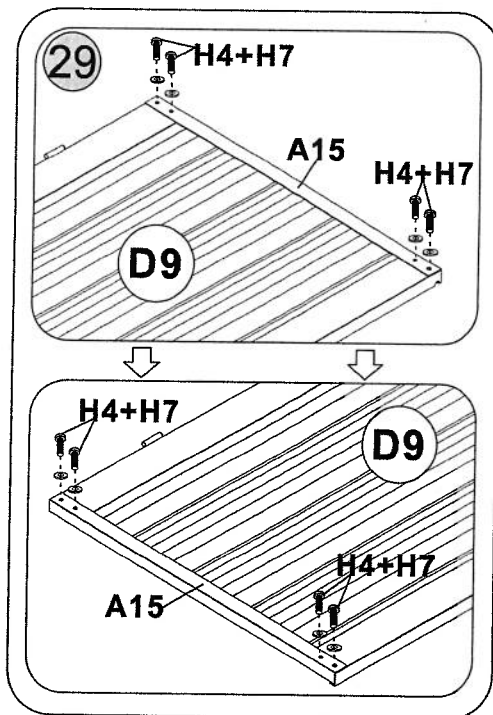
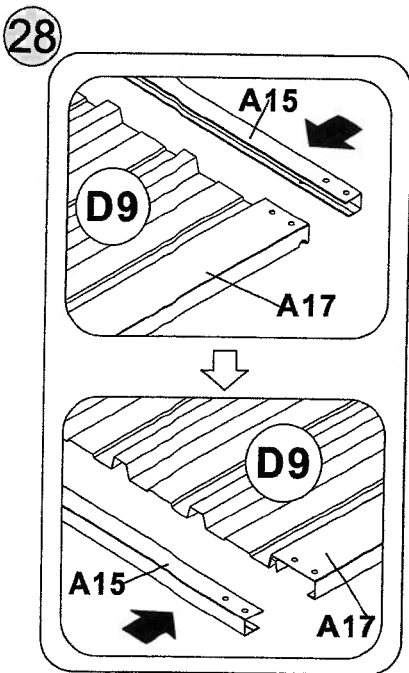
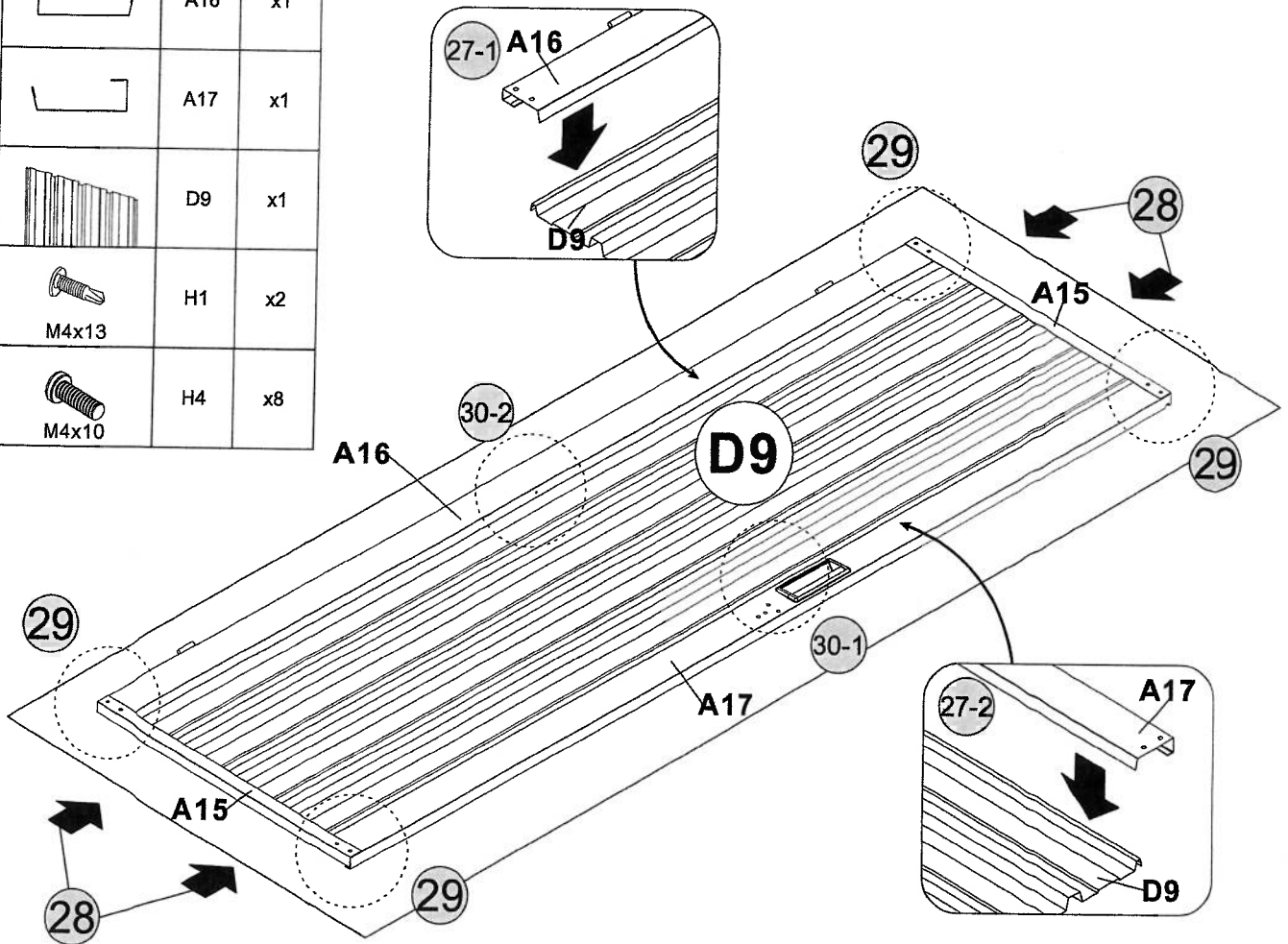
	A13	x1
	A19	x1
	A20	x1
	H1	x12




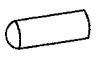
	M4x10	H4	x4
	M4	H5	x4

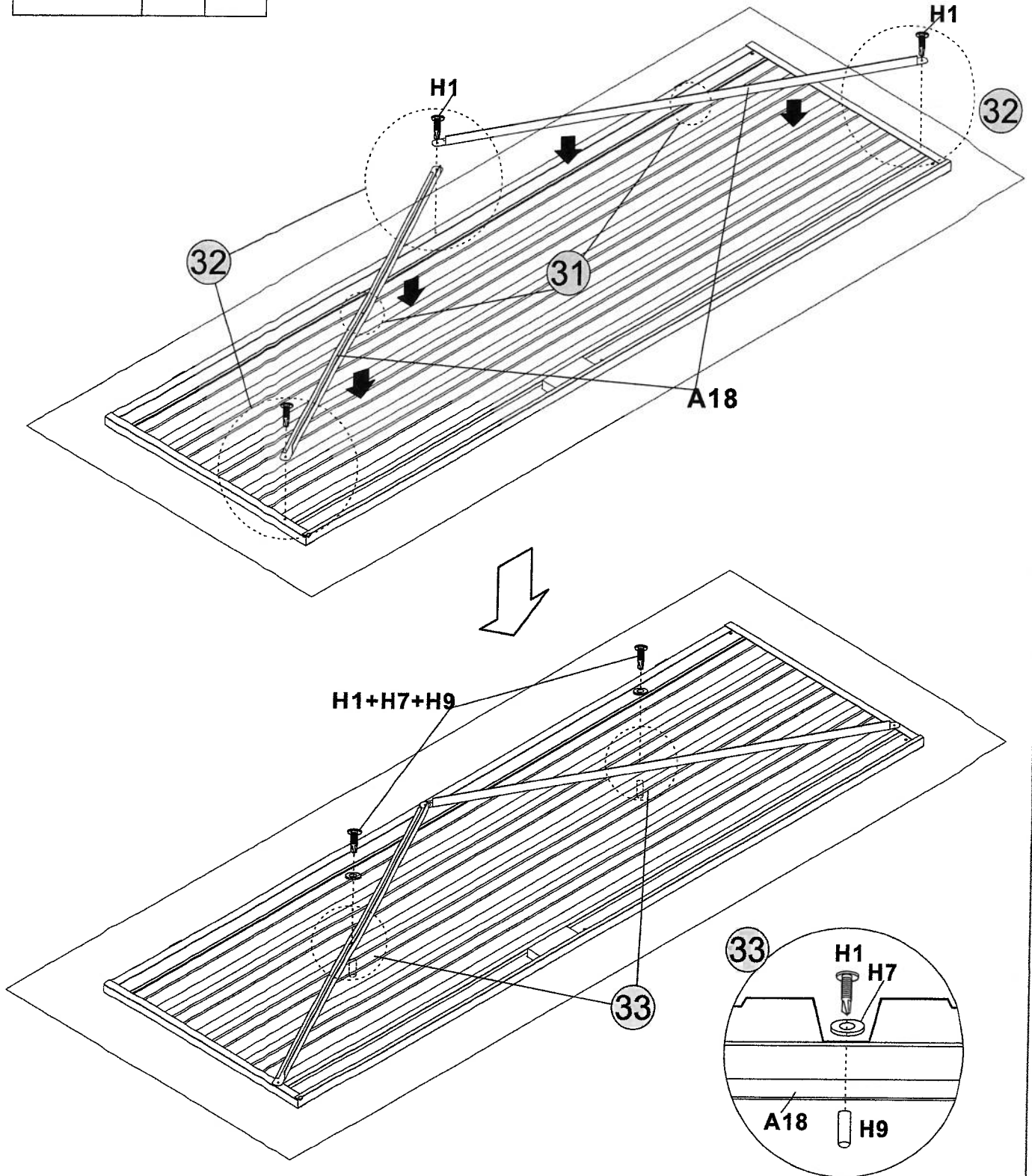
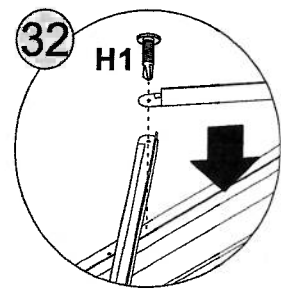
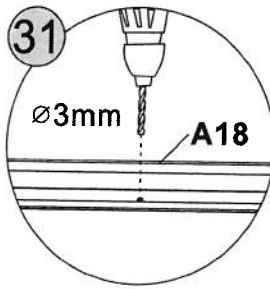


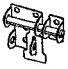


	A15	x2
	A16	x1
	A17	x1
	D9	x1
	H1	x2
	H4	x8

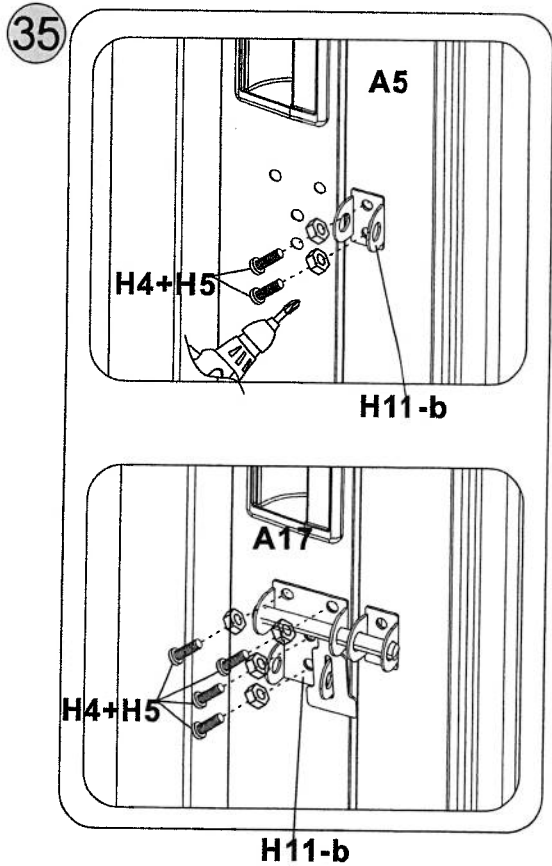
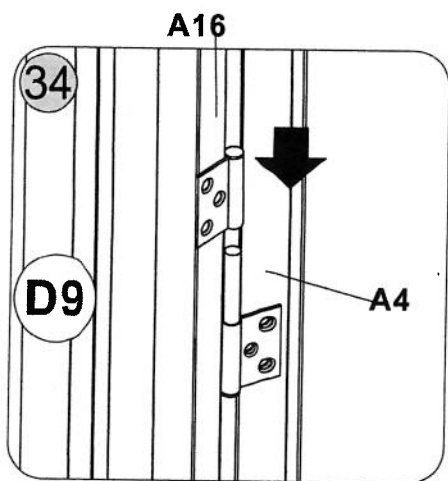
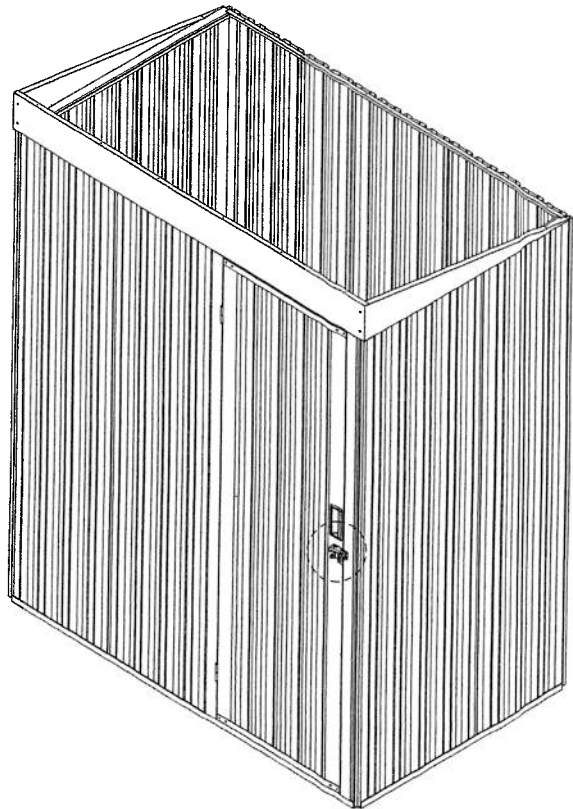
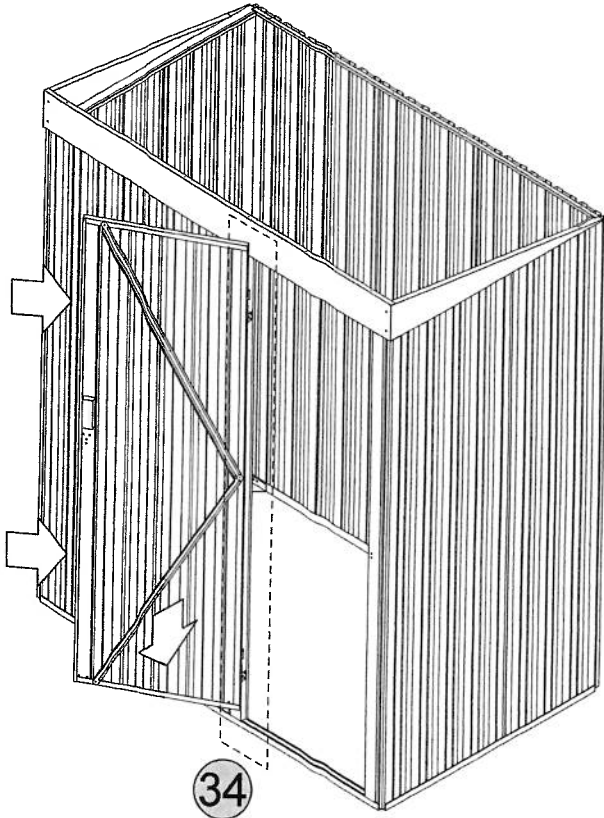
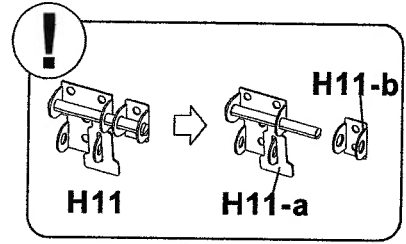
	H7	x10
--	----	-----

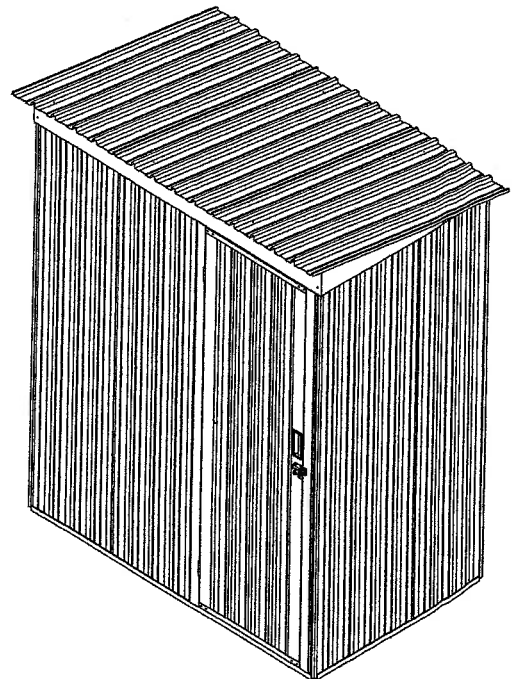
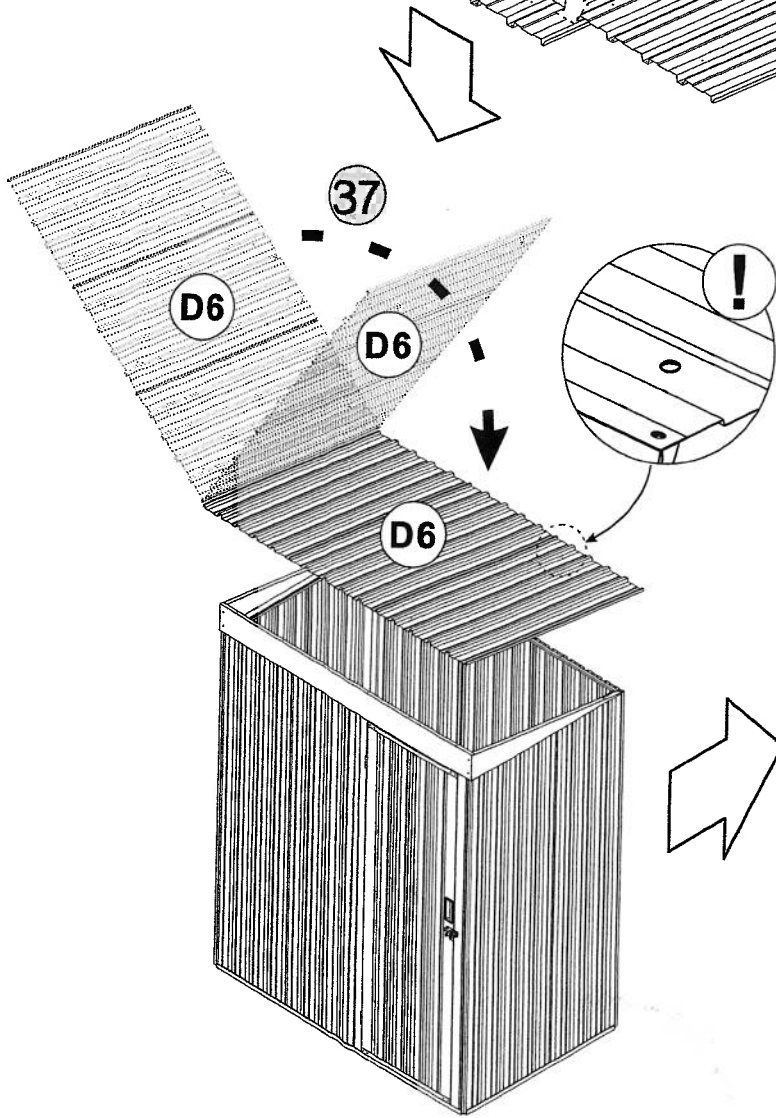
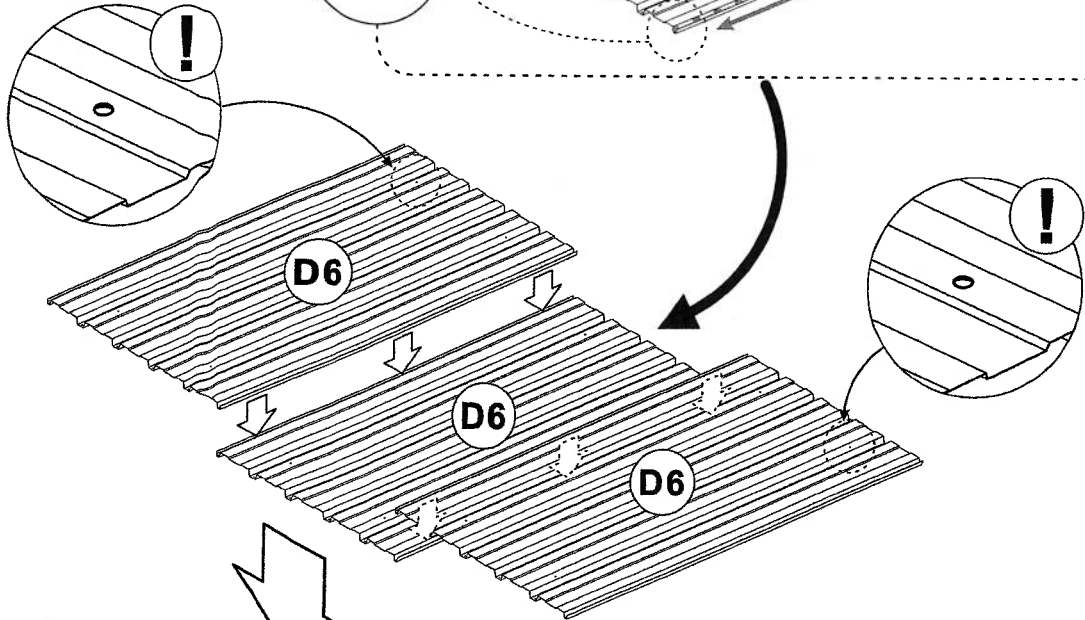
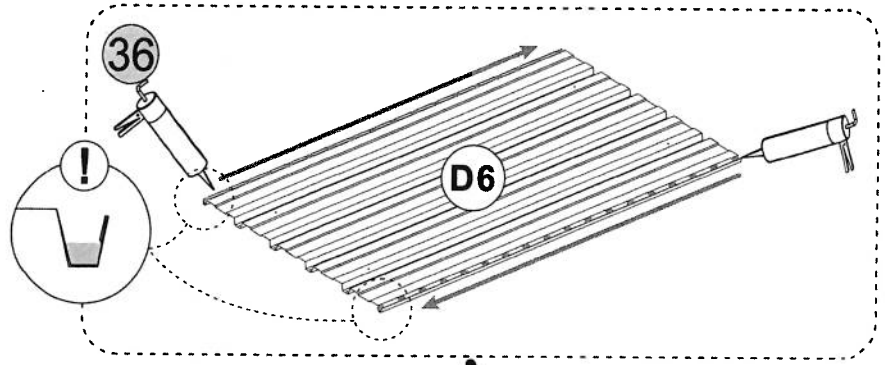
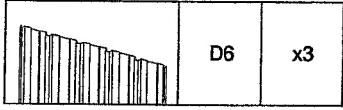




	A18	x2
 M4x13	H1	x5
	H7	x2
	H9	x2



	H11	x1		M4	H5	x6
	M4x10	H4	x6			

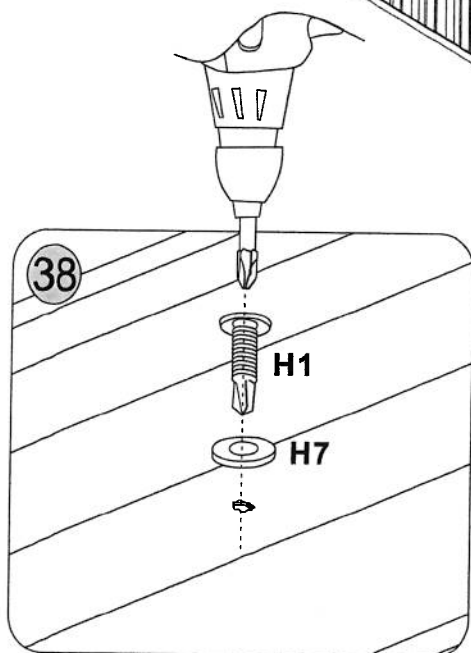
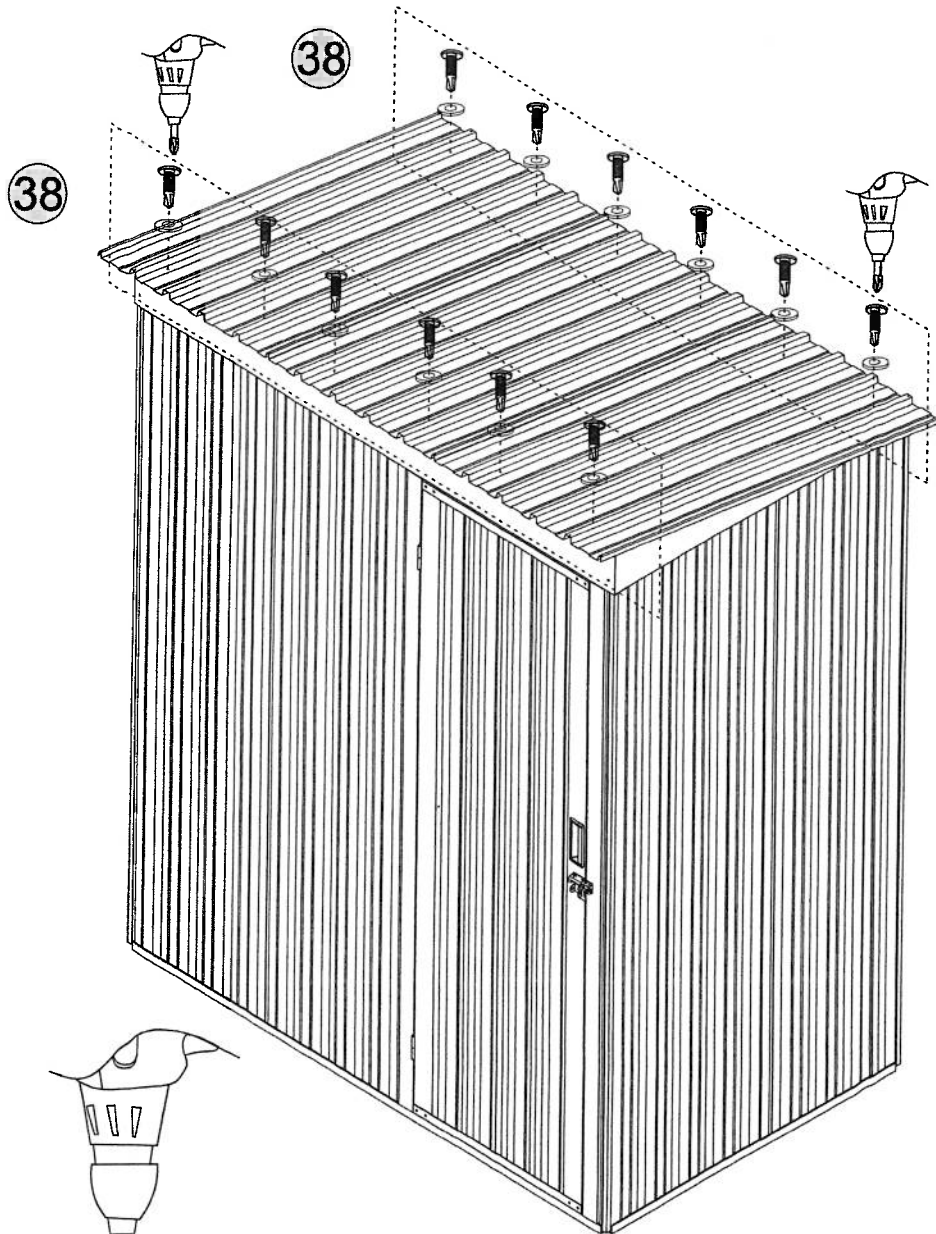




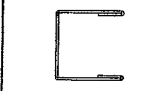


 M4x13	H1	x12
	H7	x12

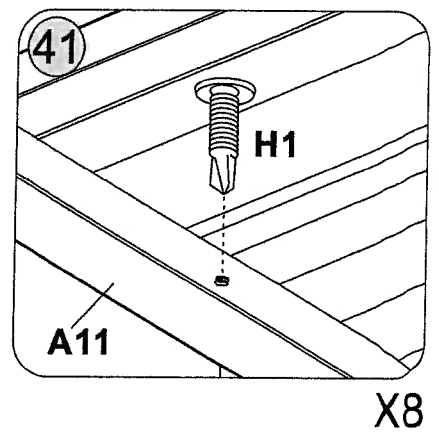
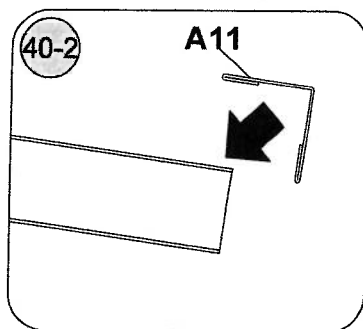
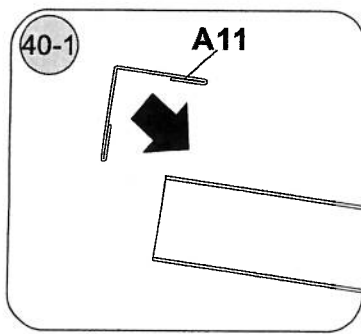
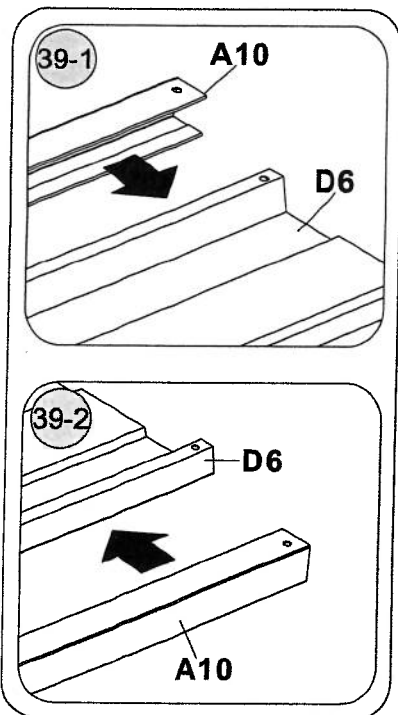
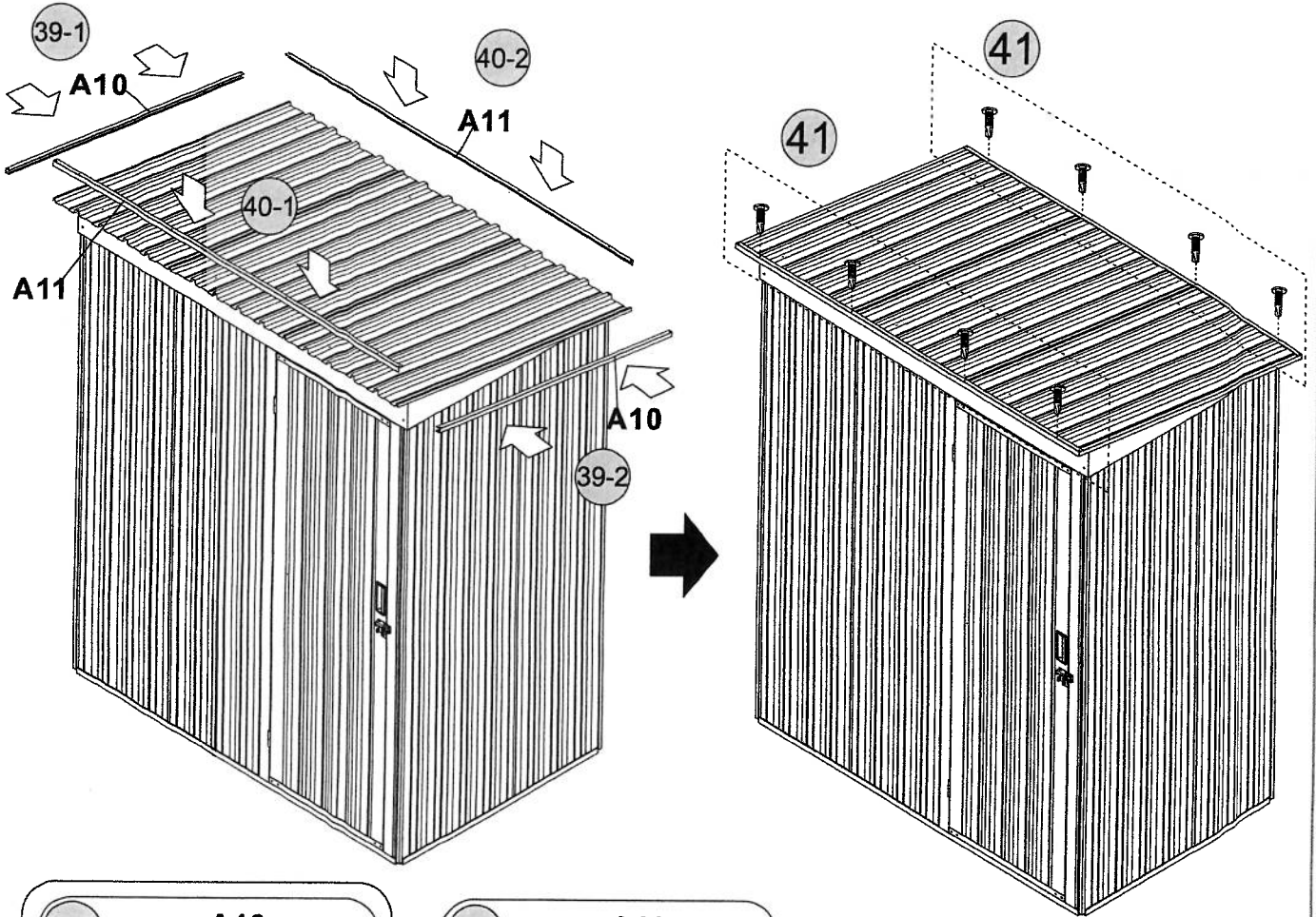




**First fix the position of the guide holes on the left and right sides  
Then fix the remaining holes**



X12

	A10	x2
	A11	x2
 M4x13	H1	x8



	H6	x4
 M4x13	H3	x4

