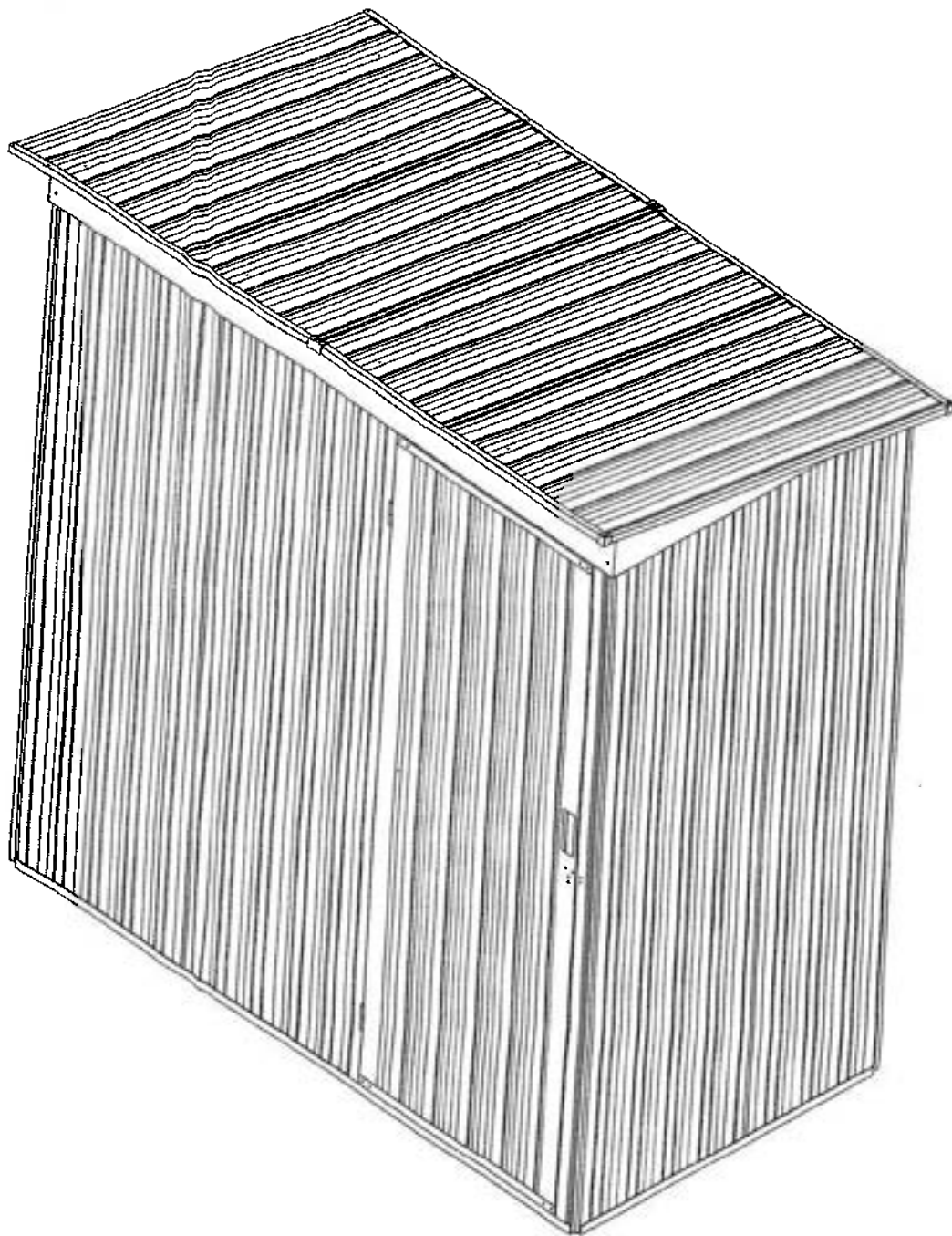
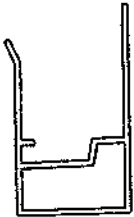
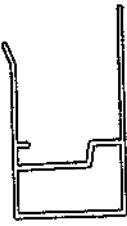
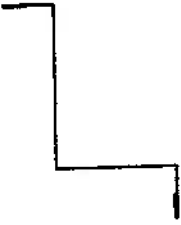


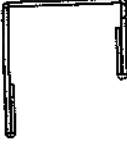
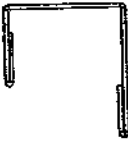
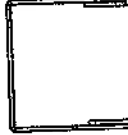
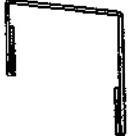
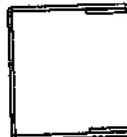
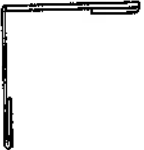
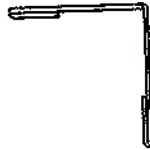

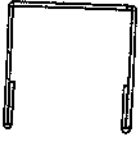
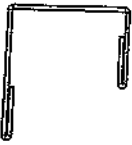
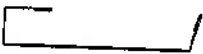

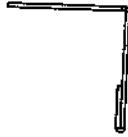




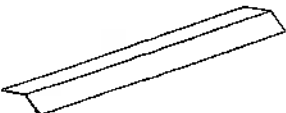
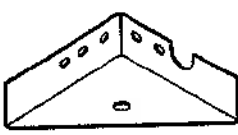
Single Swing Door Garden Shed 4000752

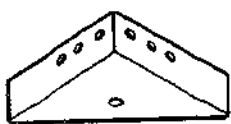


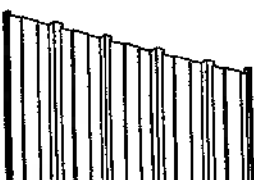
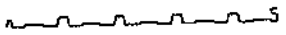
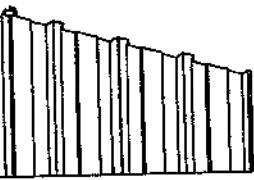
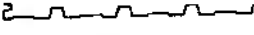
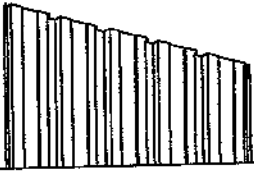
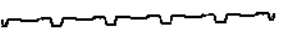
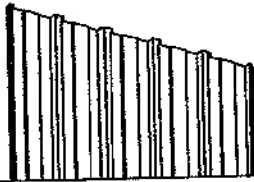
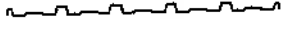
6x3

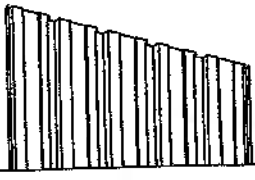
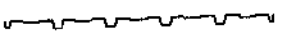
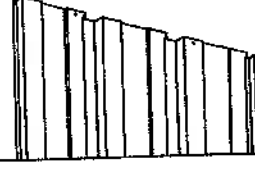
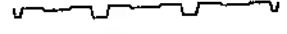
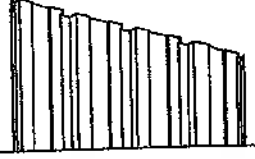

A1		X2	A2		X2
A3		X4	A4		X1
	L:1690mm			L:1690mm	
A5		X1	A6-A		X1
	L:1690mm			L:875mm	
A6-B		X1	A7		X1
	L:875mm			L:1771mm	
A8		X1	A10		X2
	L:1770mm			L:1070mm	
A11		X2	A12		X2
	L:965mm			L:975mm	





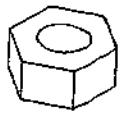
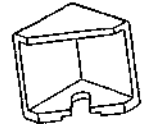

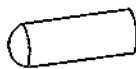
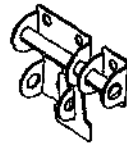
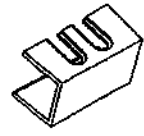
A13	 L:1814mm	X1	A14	 L:639mm	X1
A15	 L:634mm	X2	A16	 L:1669mm	X1
A17	 L:1669mm	X1	A18	 L:1019mm	X2
A19		X1	A20		X1

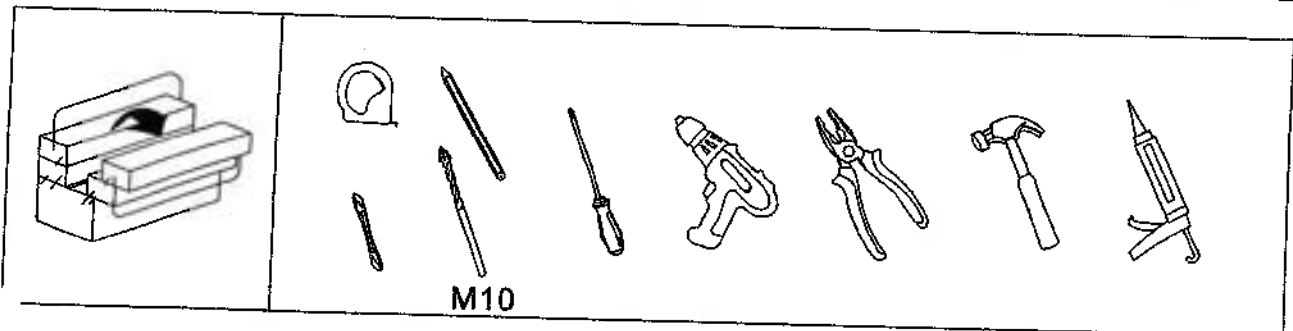
Z1		X1
Z3-2		X1

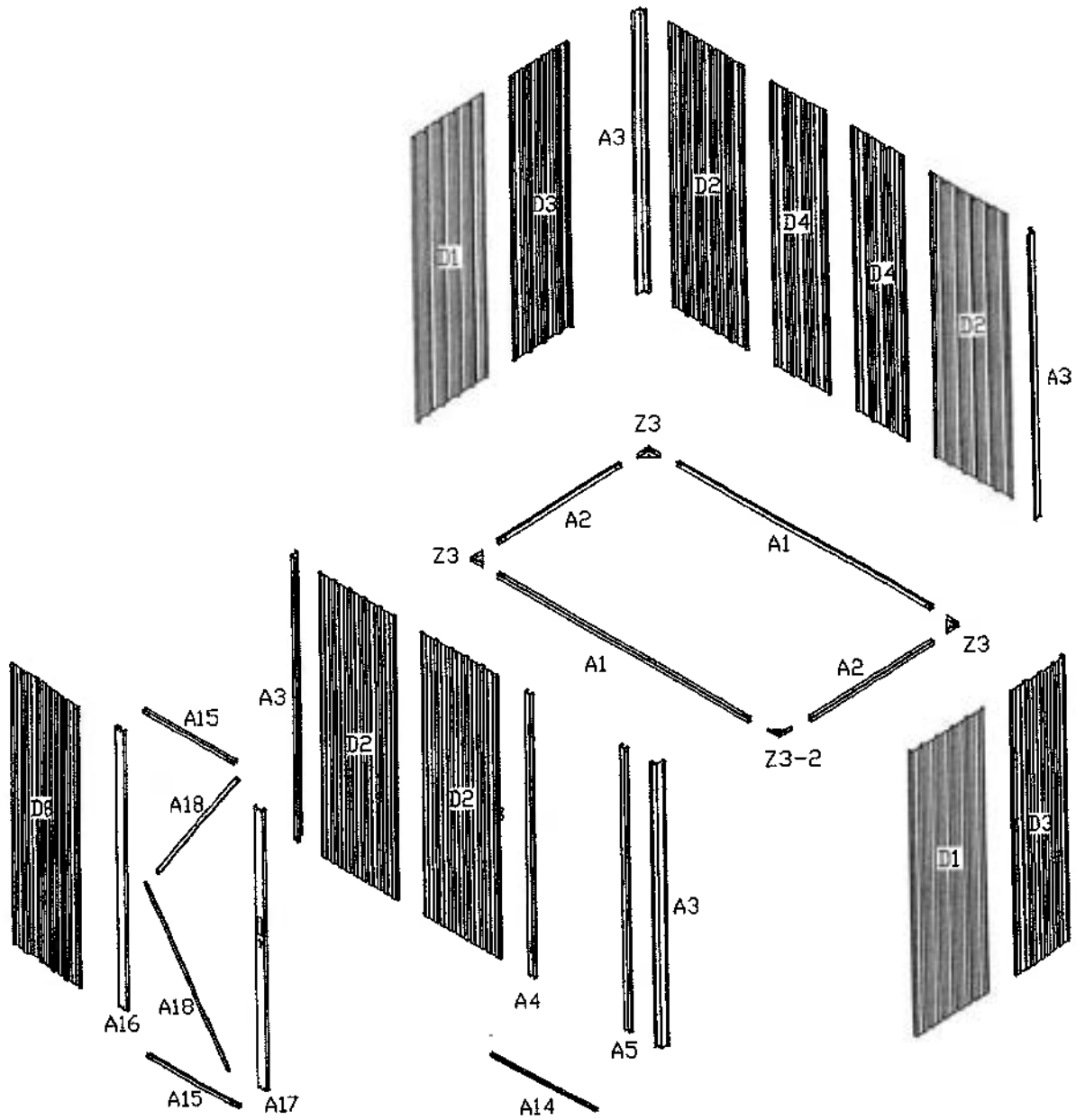
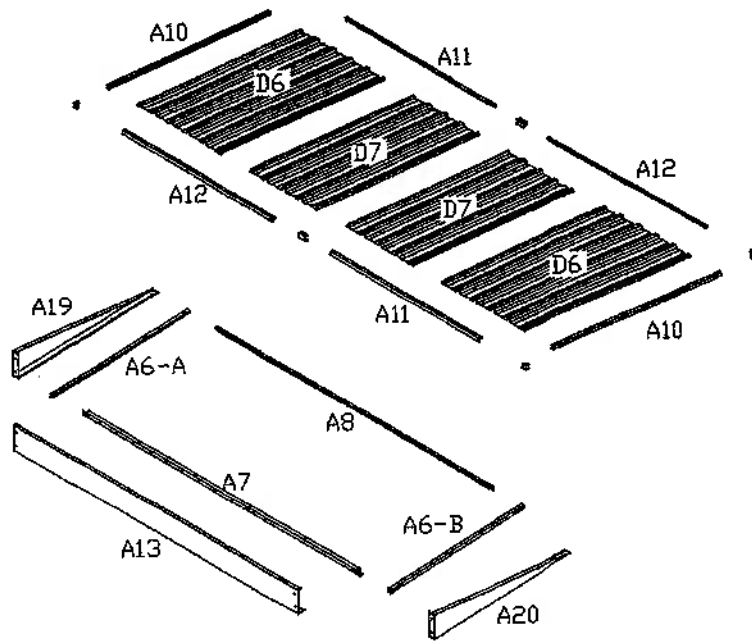
Z3		X3
----	--	----

D1	  L:1690mm	X2
D3	  L:1690mm	X2
D6	  L:1070mm	X2
D8	  L:1669mm	X1

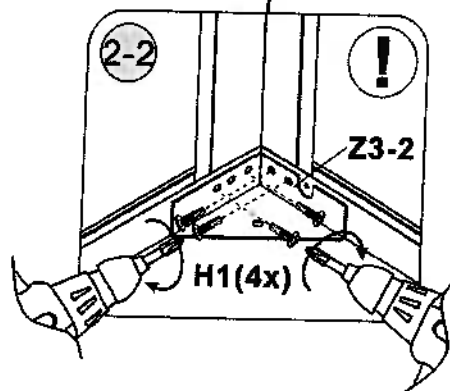
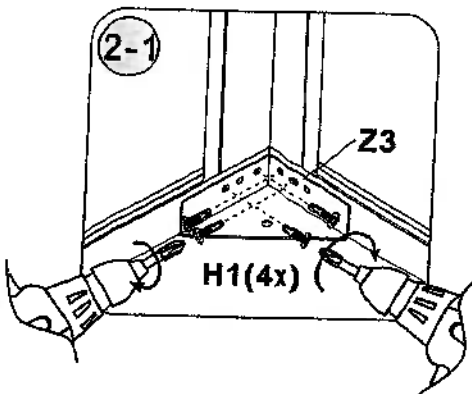
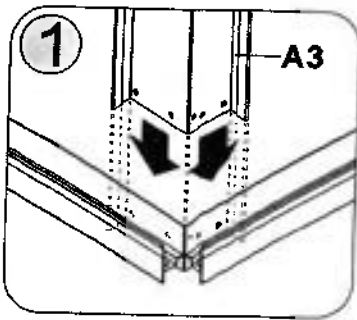
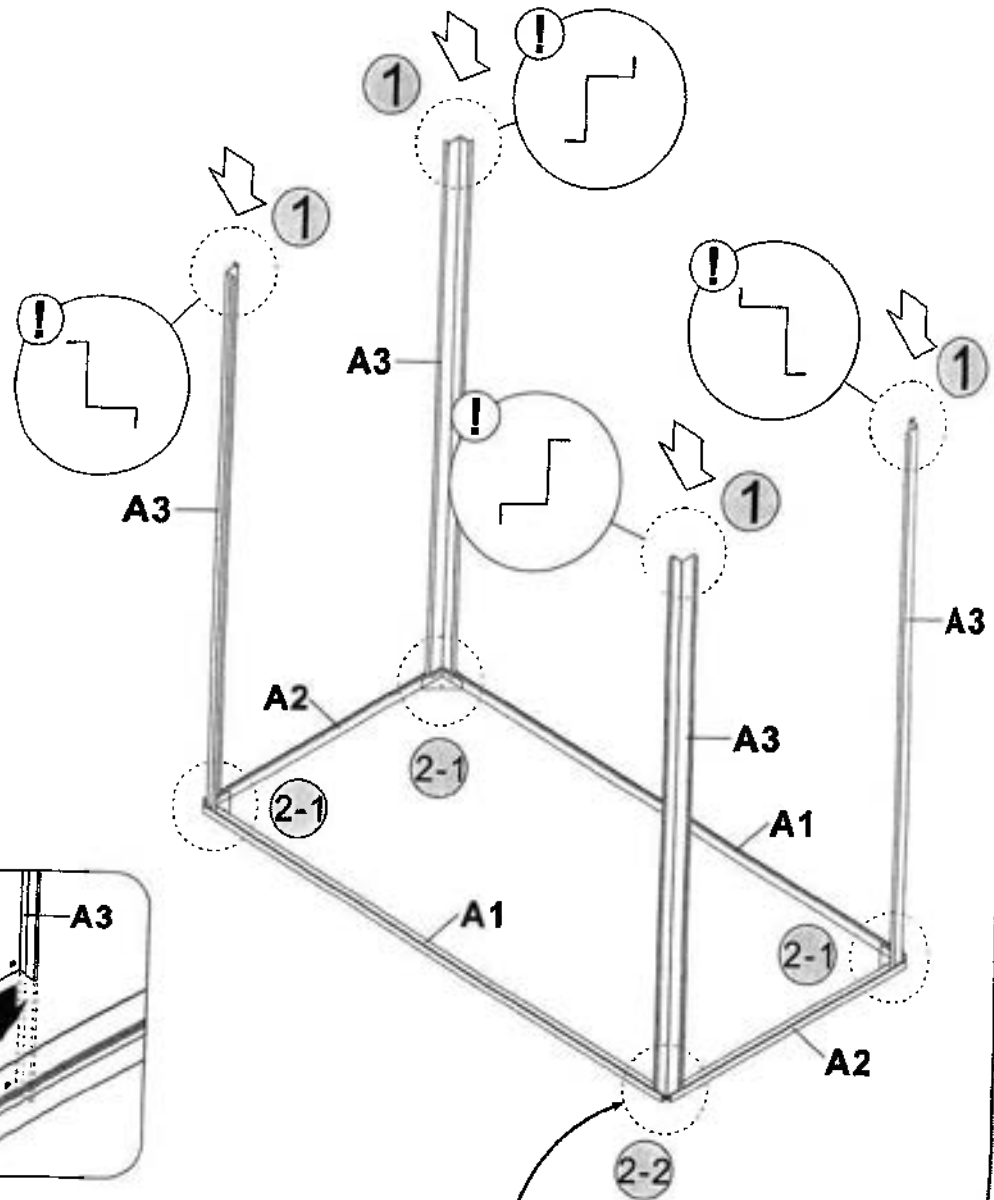
D2	  L:1690mm	X4
D4	  L:1690mm	X2
D7	  L:1070mm	X2






H1	 M4x13	X97	H2		X4
H3	 M4x13	X46	H4	 M4x10	X18
H5	 M4	X10	H6		X4
H7		X62	H9		X13
H11		X1	H17		X2

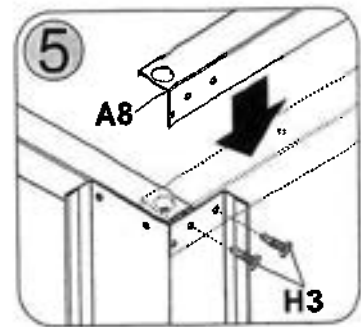
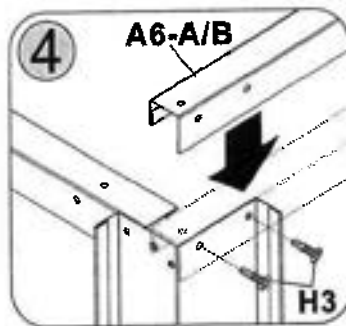
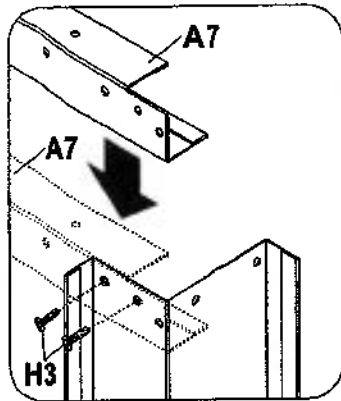
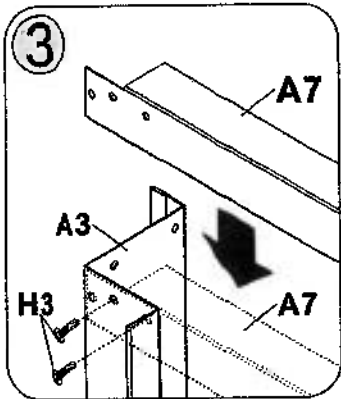
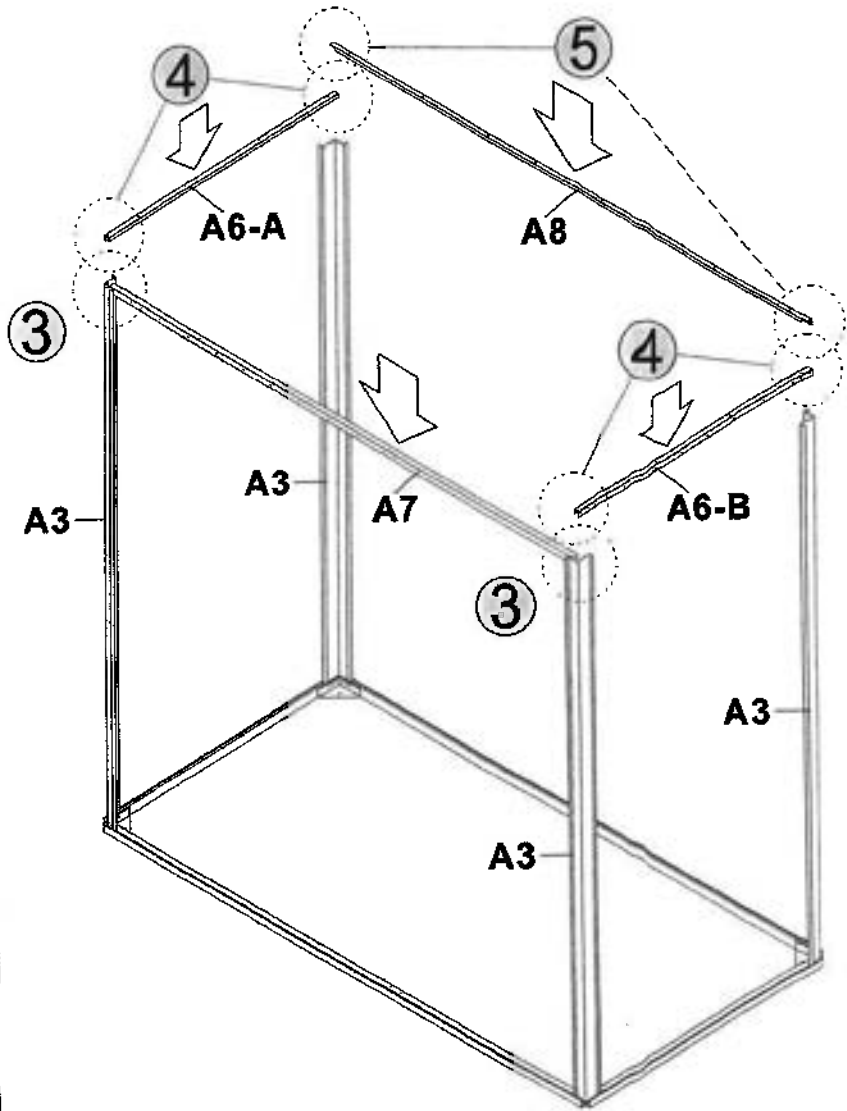




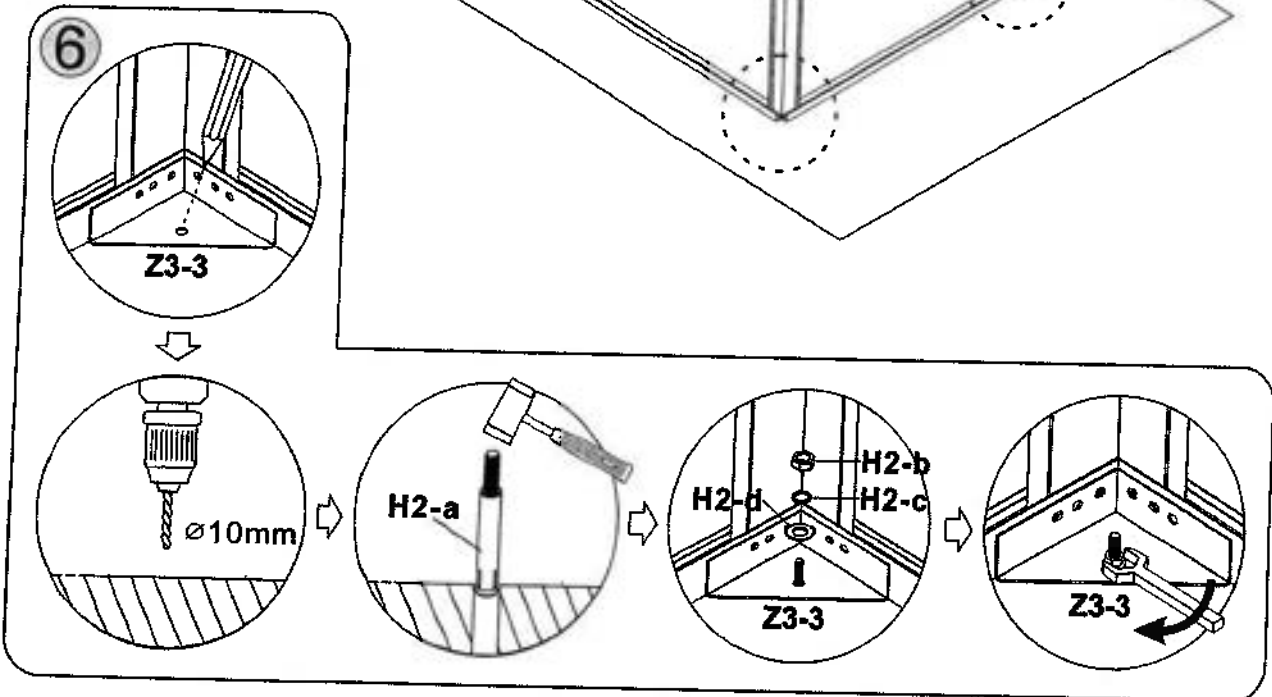
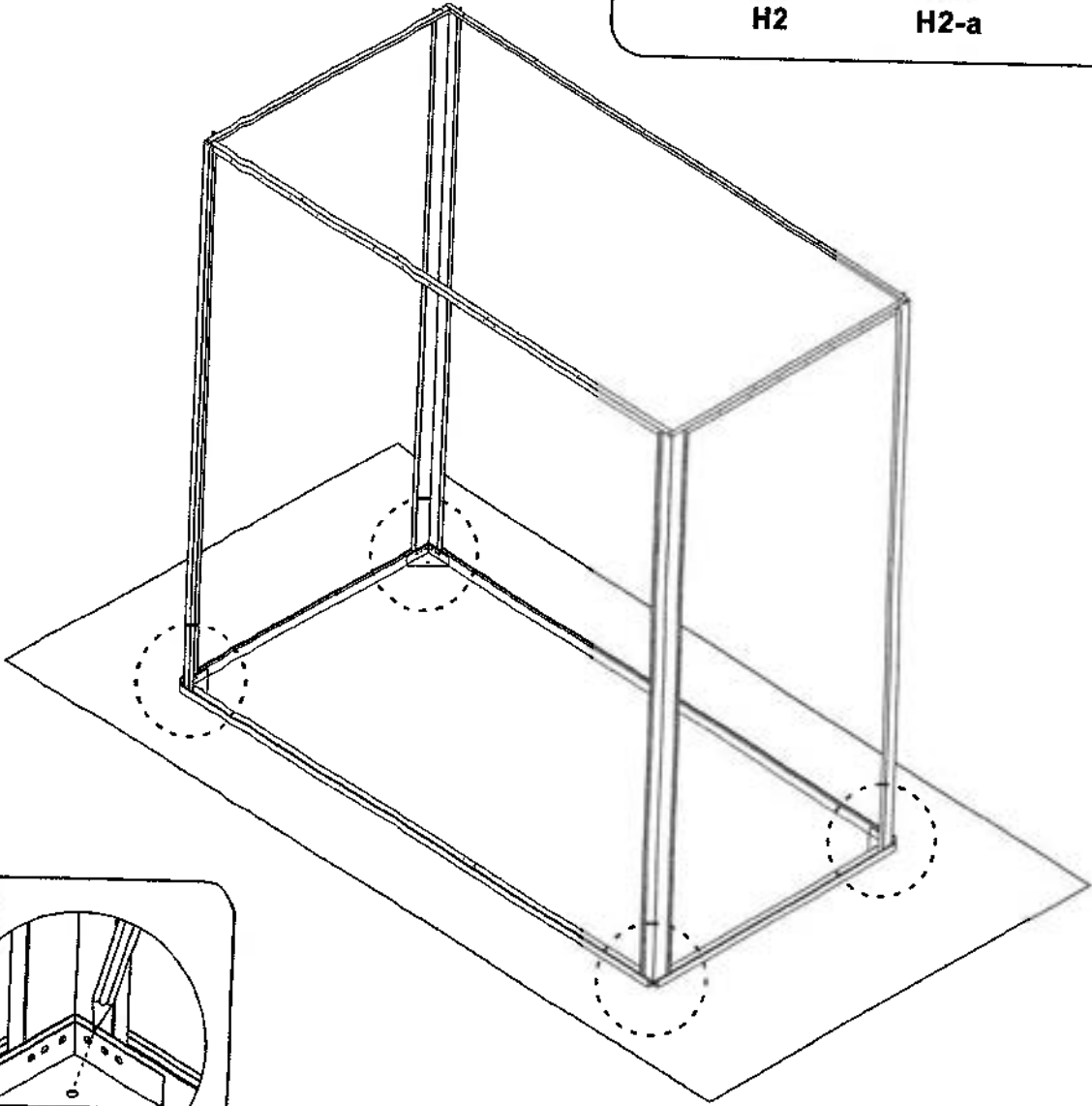
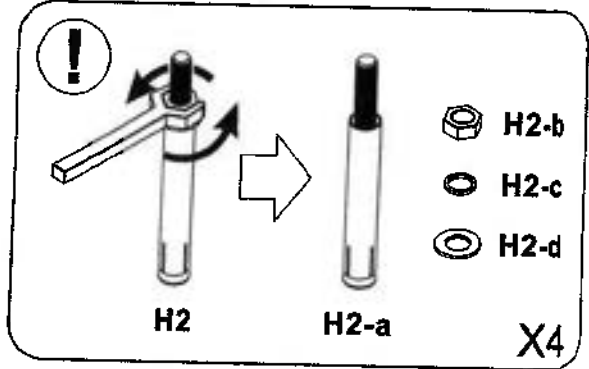
	A1	x2		Z3	x3
	A2	x2		Z3-2	x1
	A3	x4		H1	x16
			M4x13		









	A6-A	x1
	A6-B	x1
	A7	x1
	A8	x1
	H3	x16
M4x13		

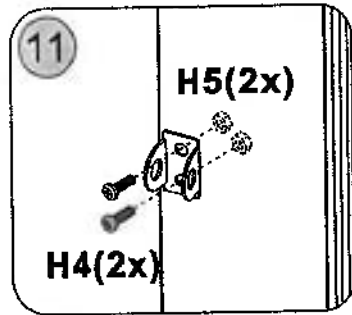
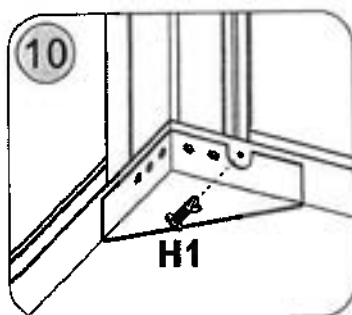
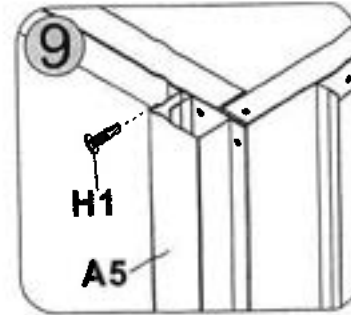
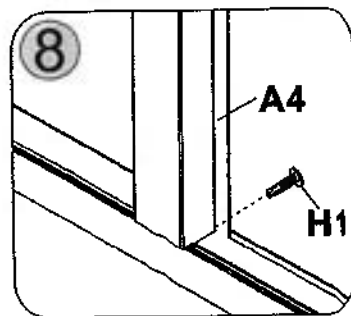
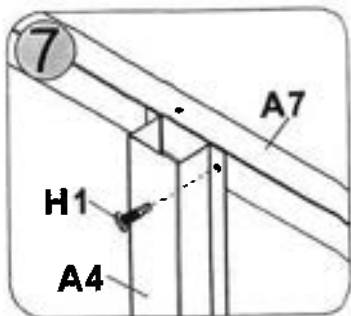
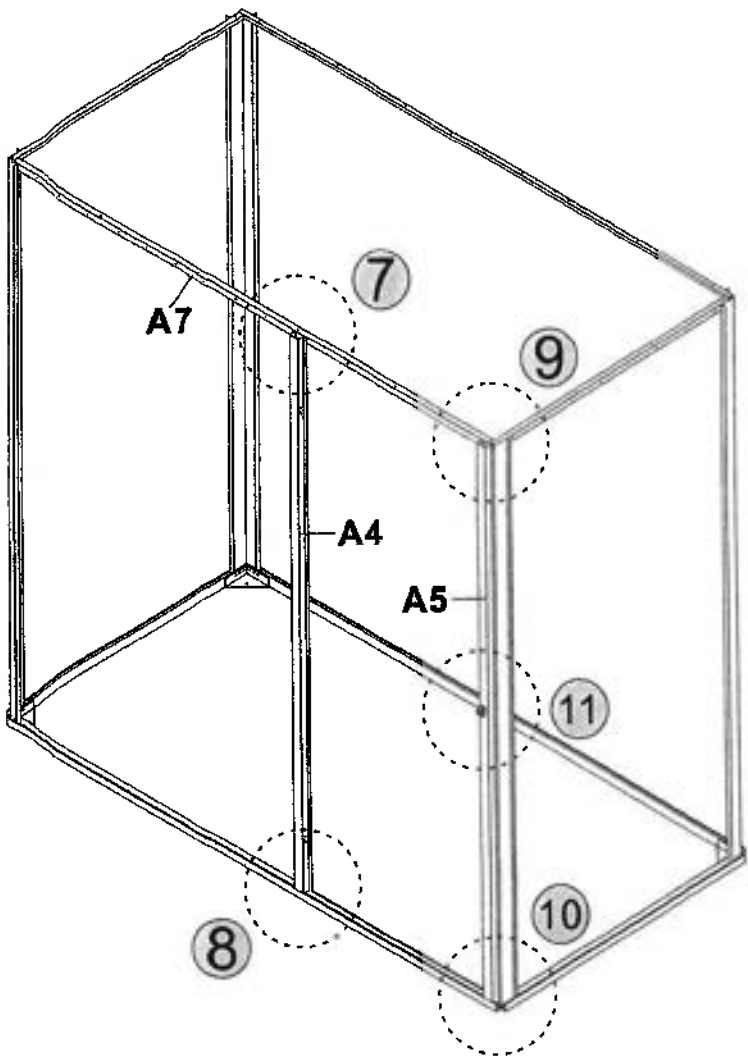








	H2	x4
---	----	----

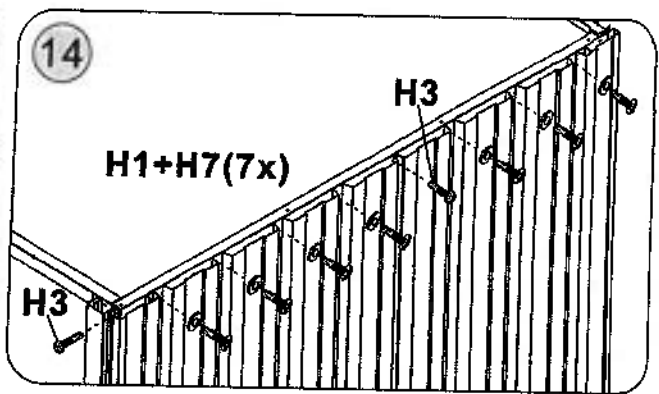
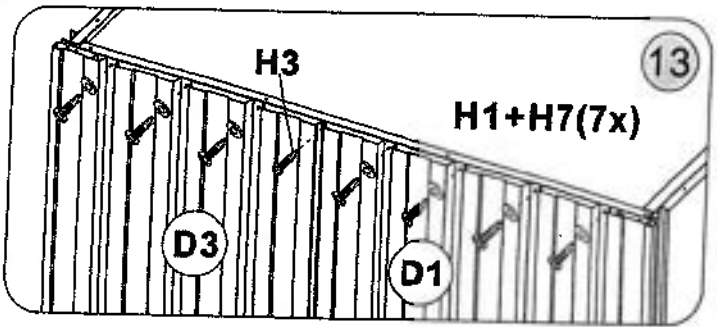
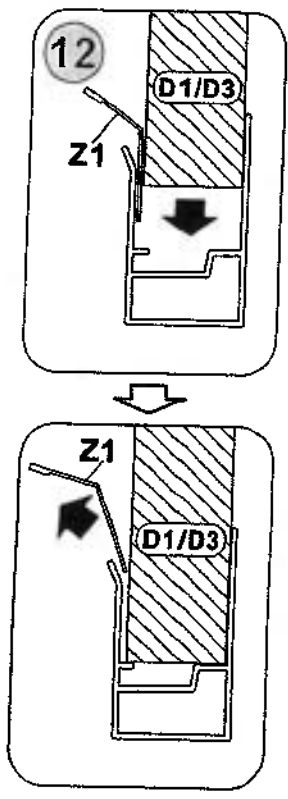
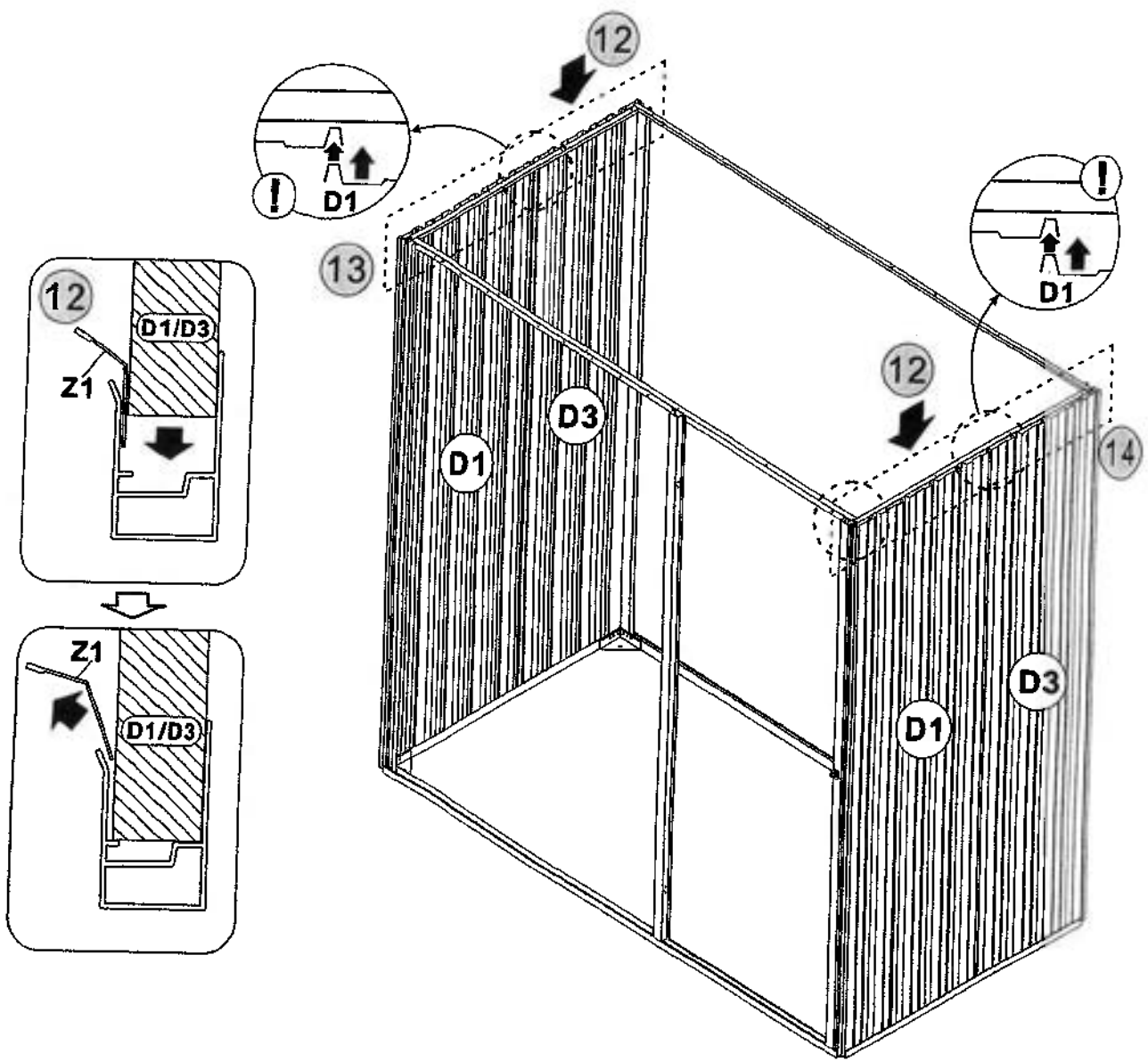


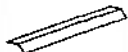


X4



	A4	x1		H4	x2
	A5	x1		H5	x2
	H1	x4		H11	x1
M4x13					

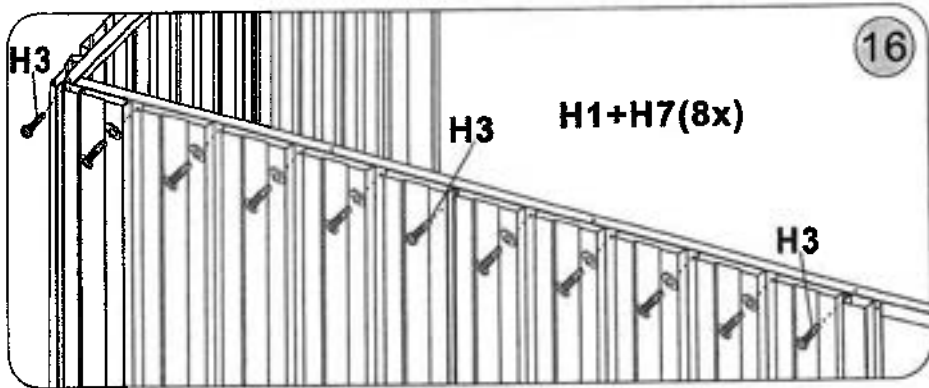
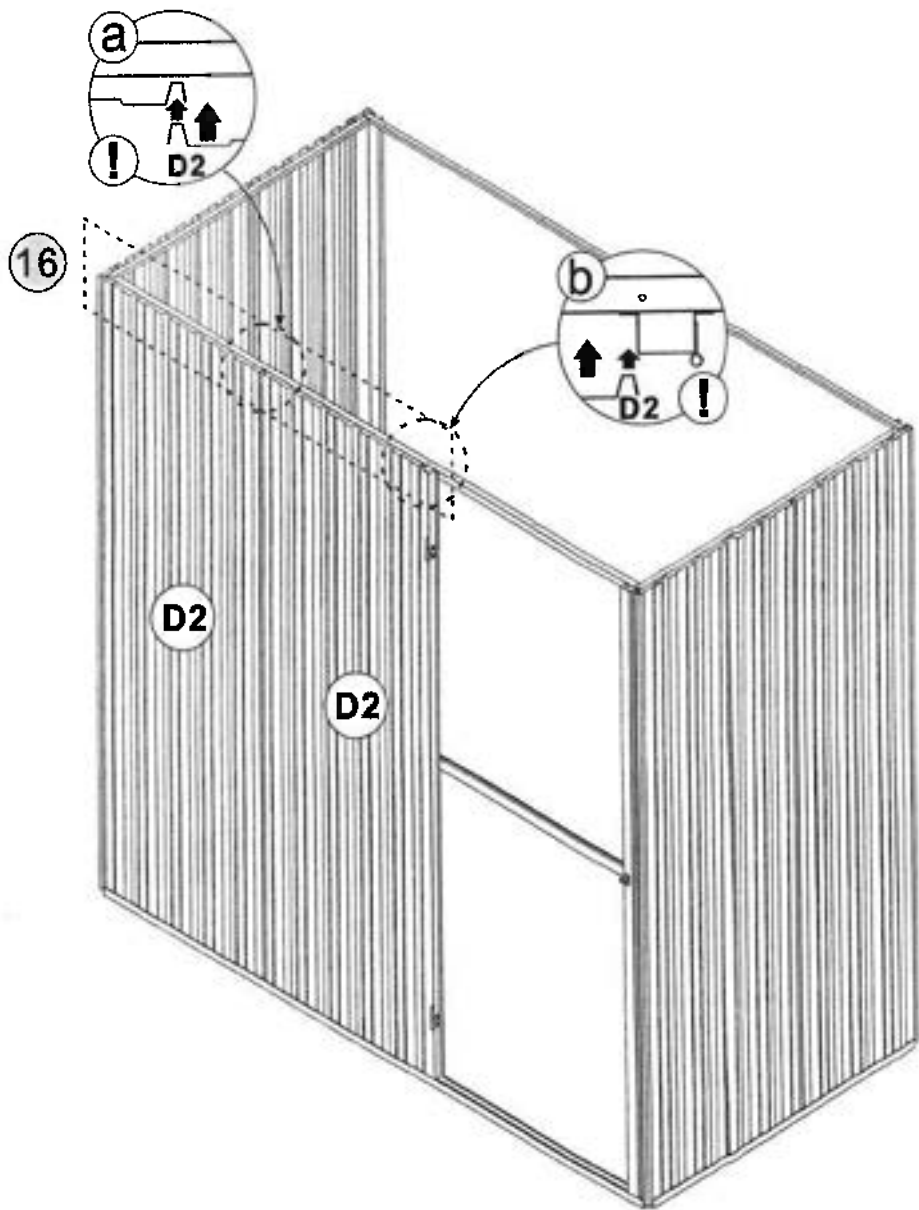
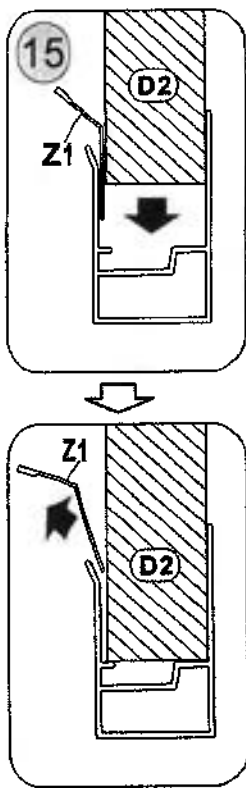



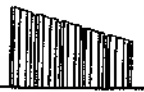

	Z1	x1		H1	x14
	D1	x2		H3	x3
	D3	x2		H7	x14





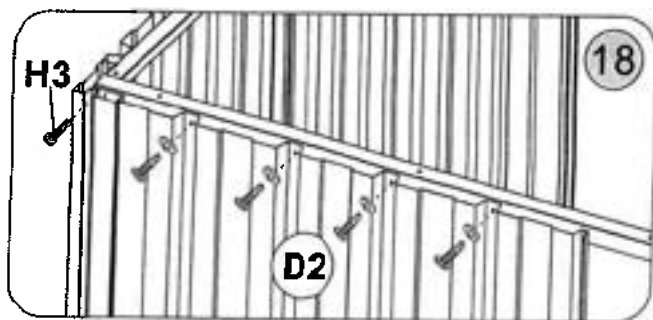
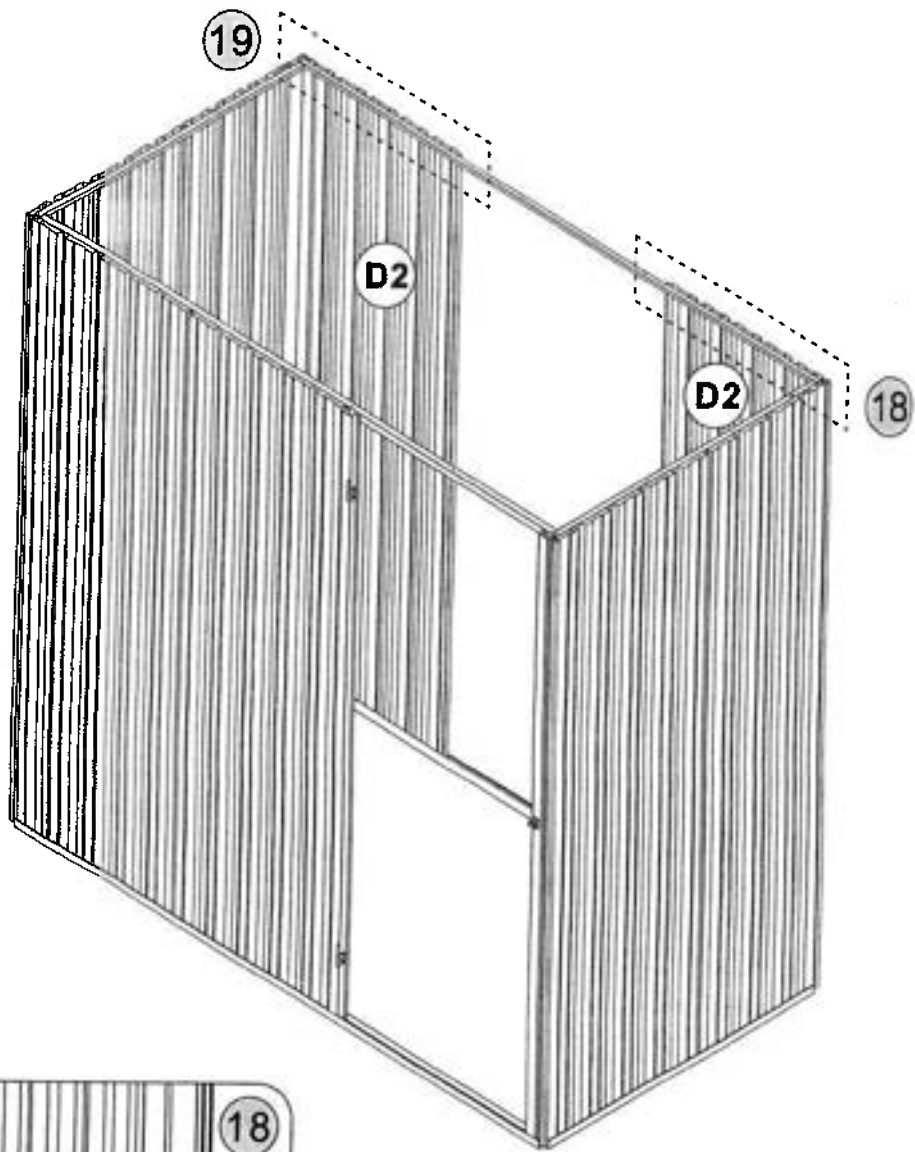
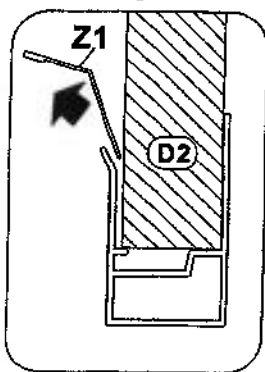
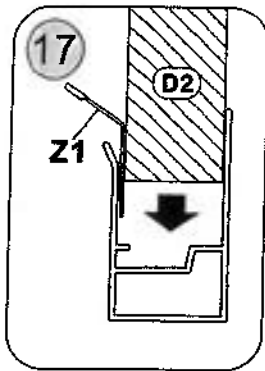
	Z1	x1
	D2	x2
	H1	x8

	M4x13	H3	x3
	H7	H7	x8

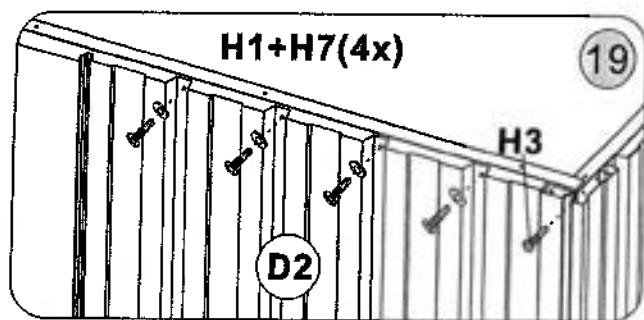





	Z1	x1
	D2	x2
 M4x13	H1	x8



 M4x13	H3	x2
	H7	x8

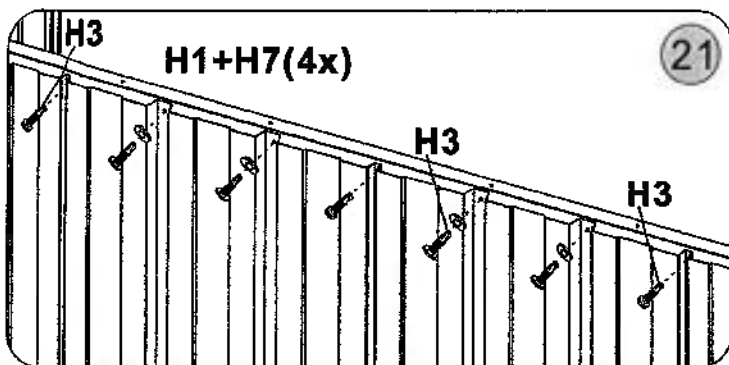
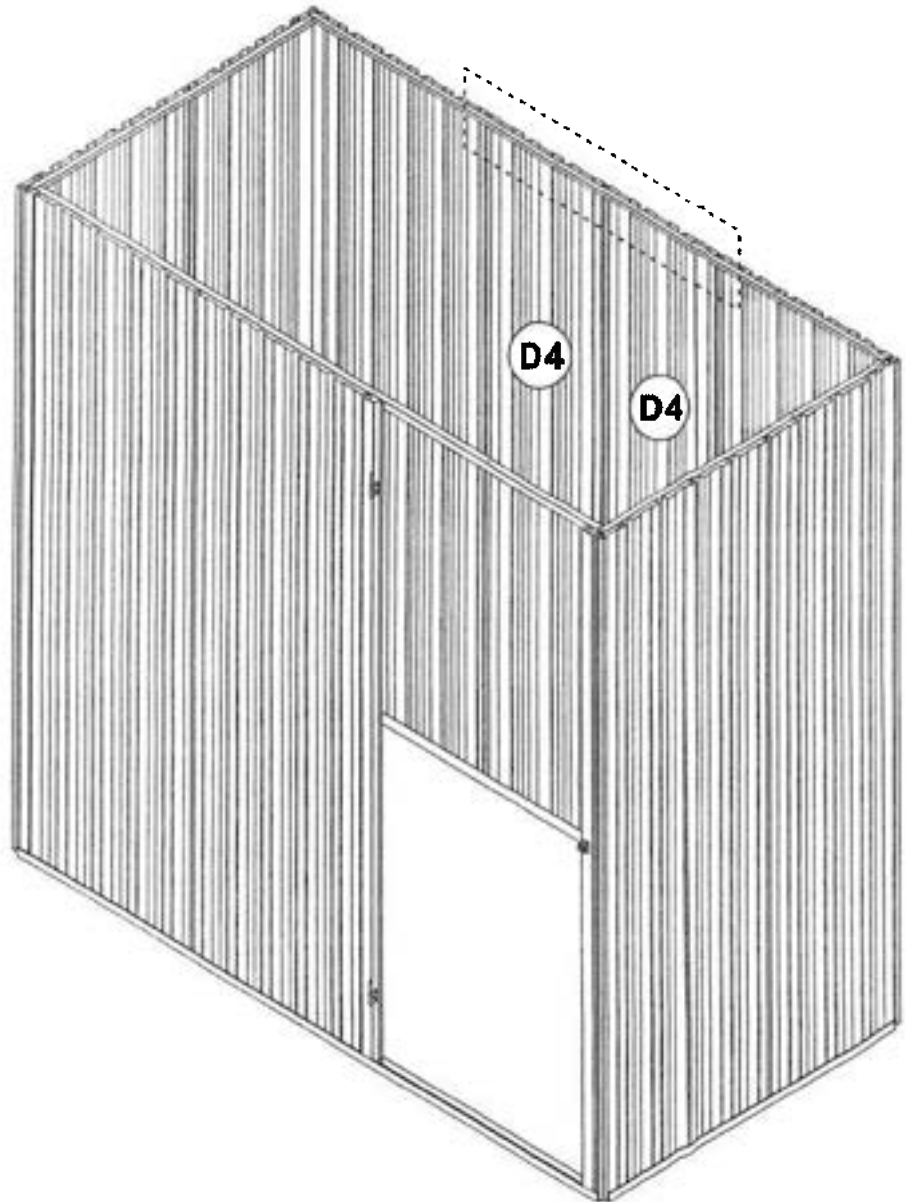
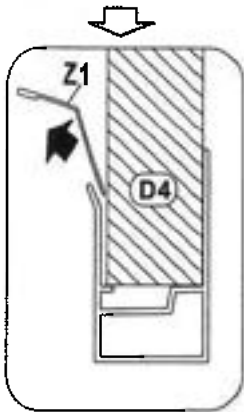
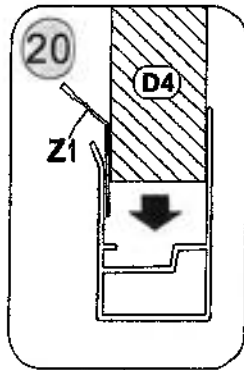



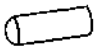
H1+H7(4x)

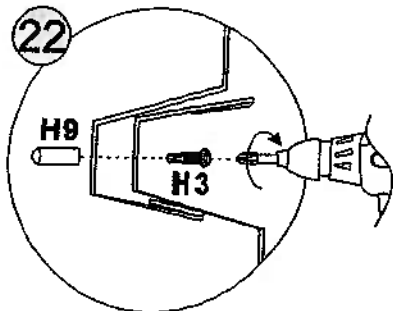
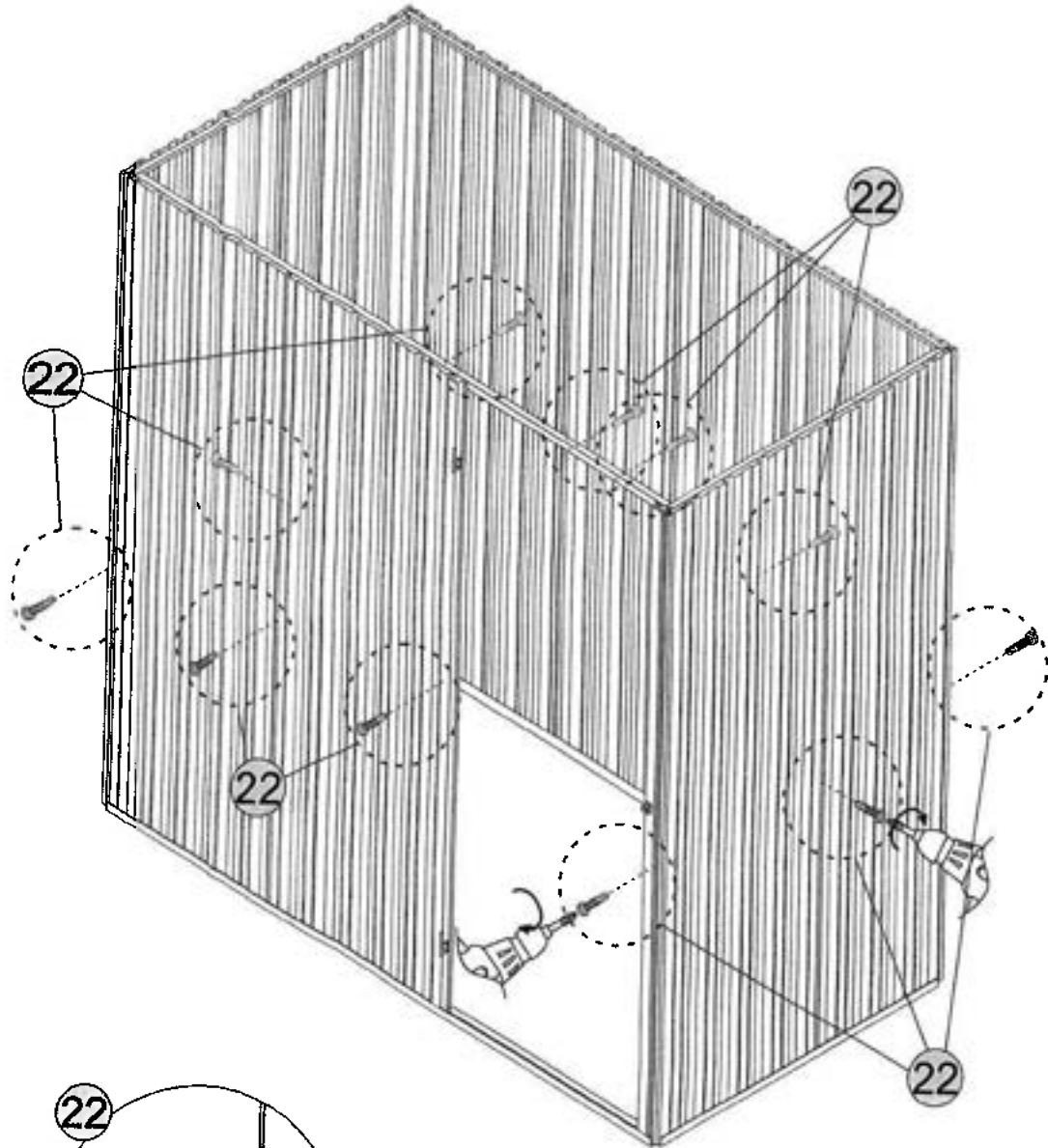


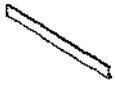



	Z1	x1
	D4	x2
	H1	x4



	M4x13	H3	x3
	H7	x4	

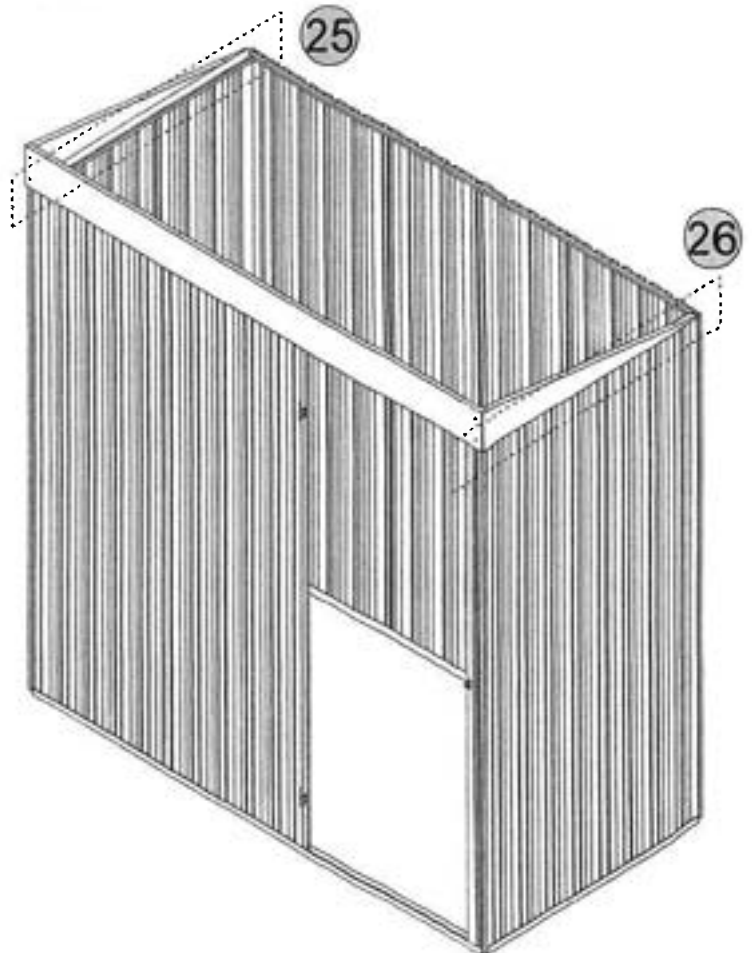
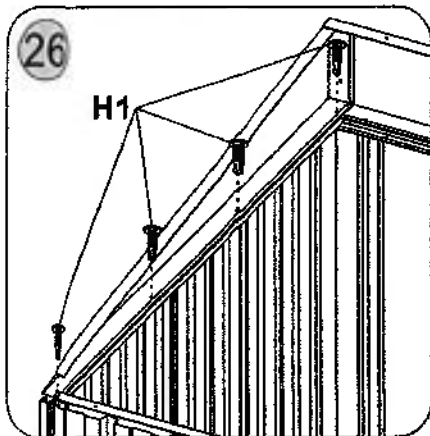
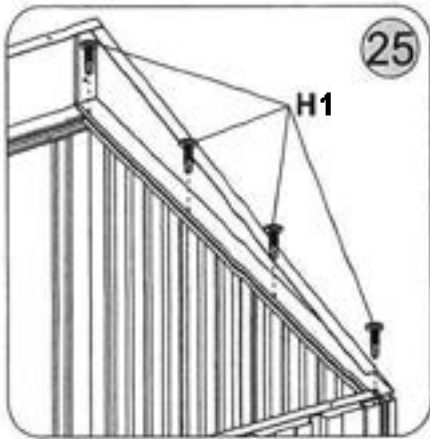
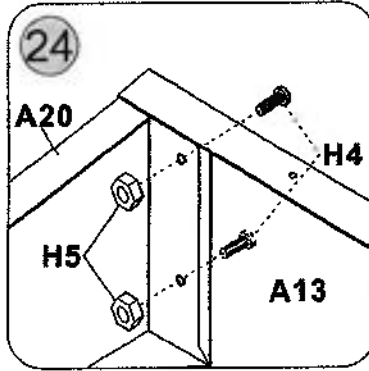
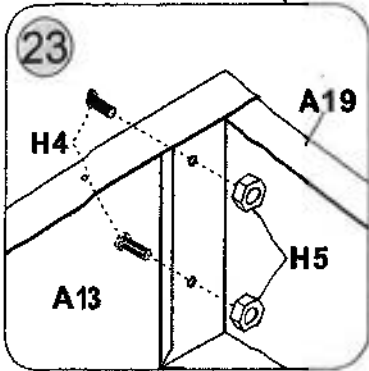
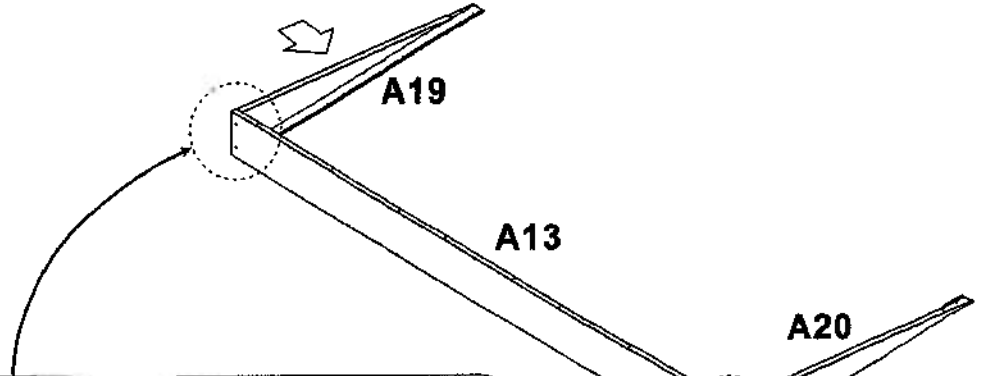



 M4x13	H3	x11
	H9	x11

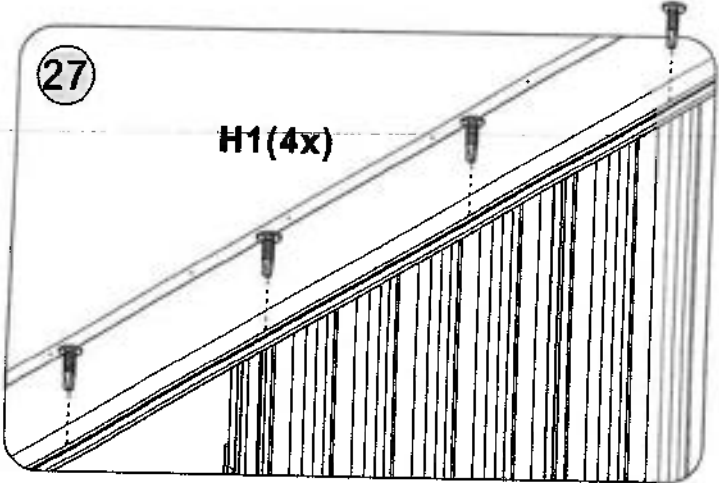
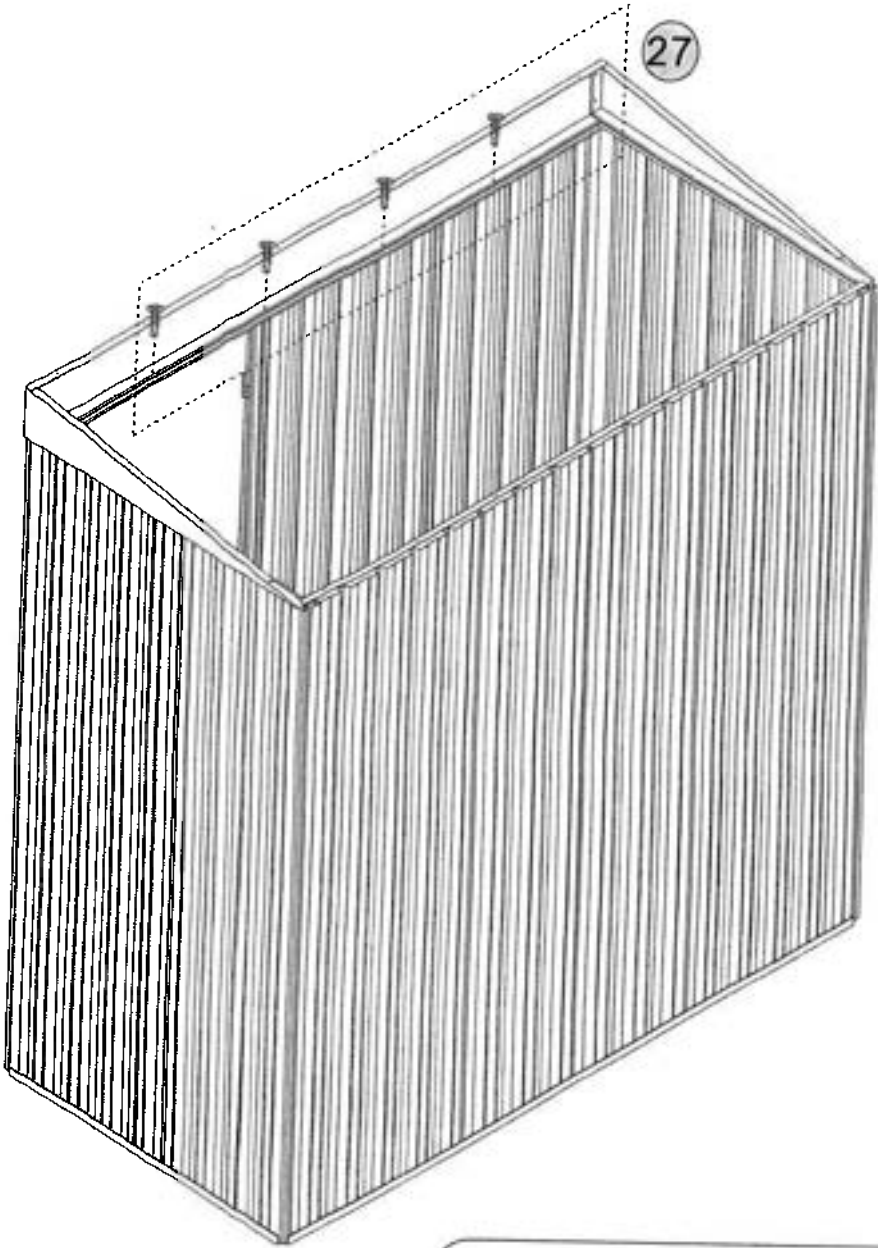




	A13	x1
	A19	x1
	A20	x1
	H1	x8

	H4	x4
	H5	x4

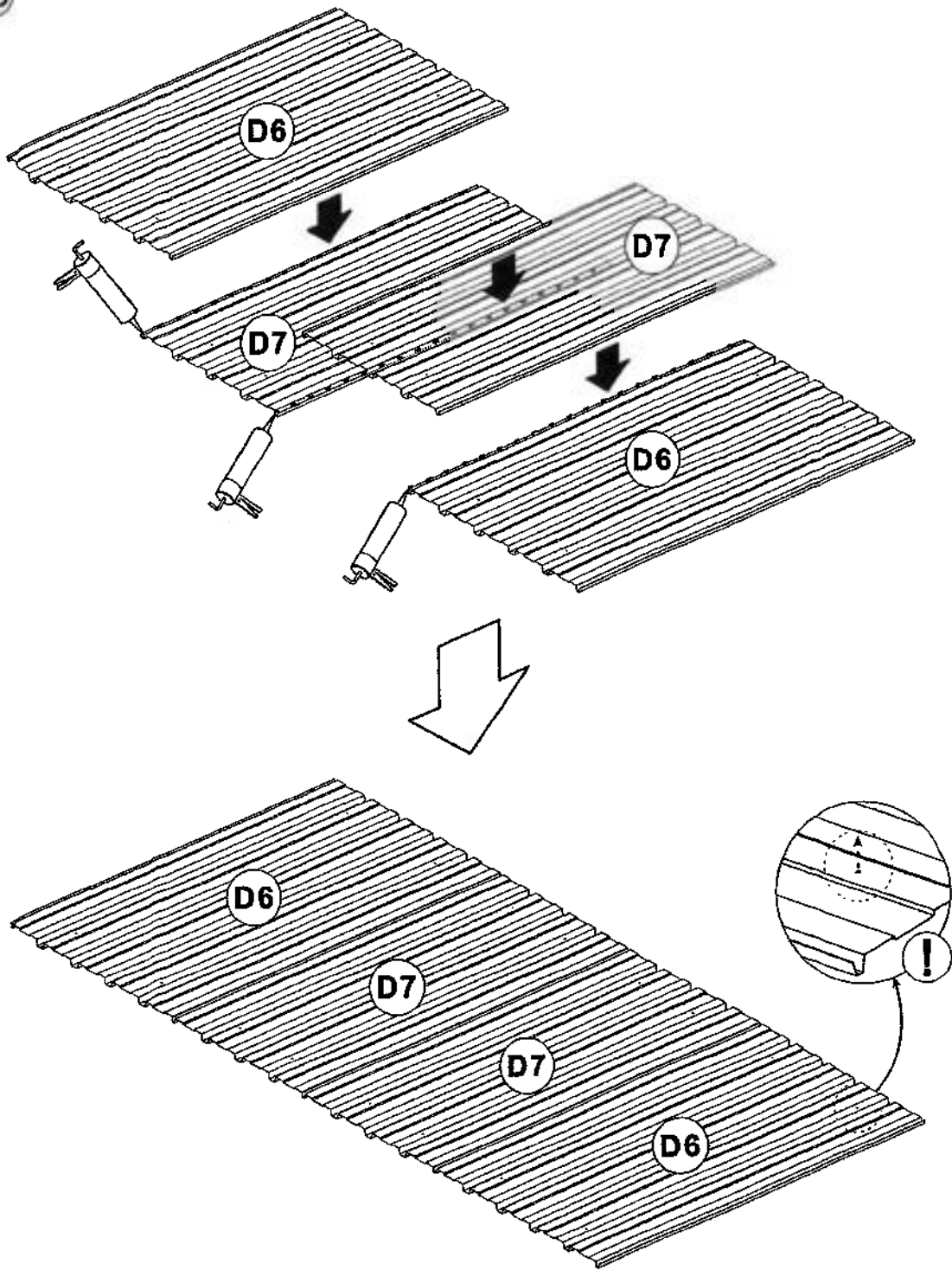




	H1	x4
M4x13		



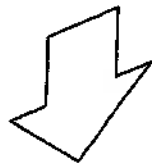
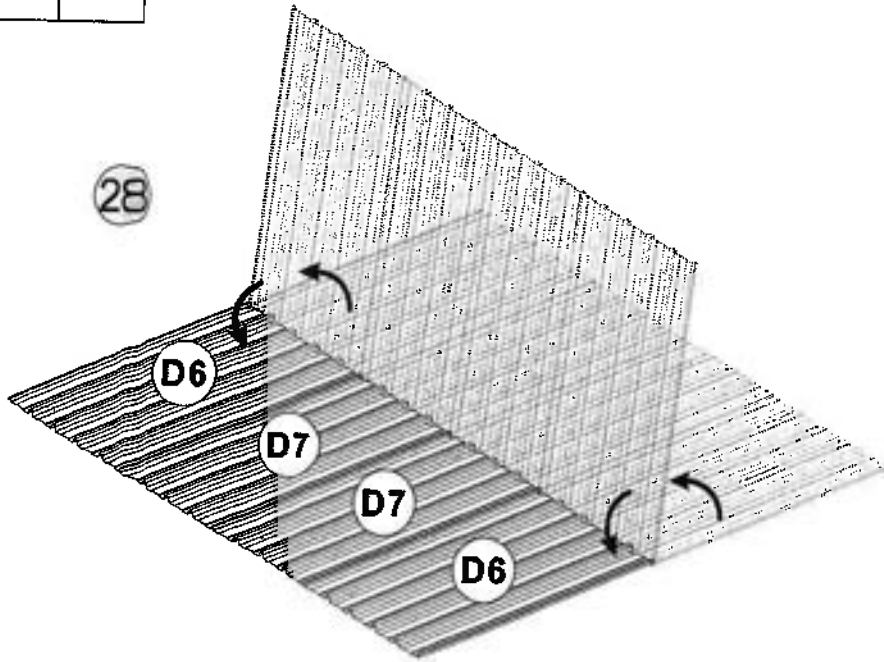
	D6	x2
	D7	x2

28

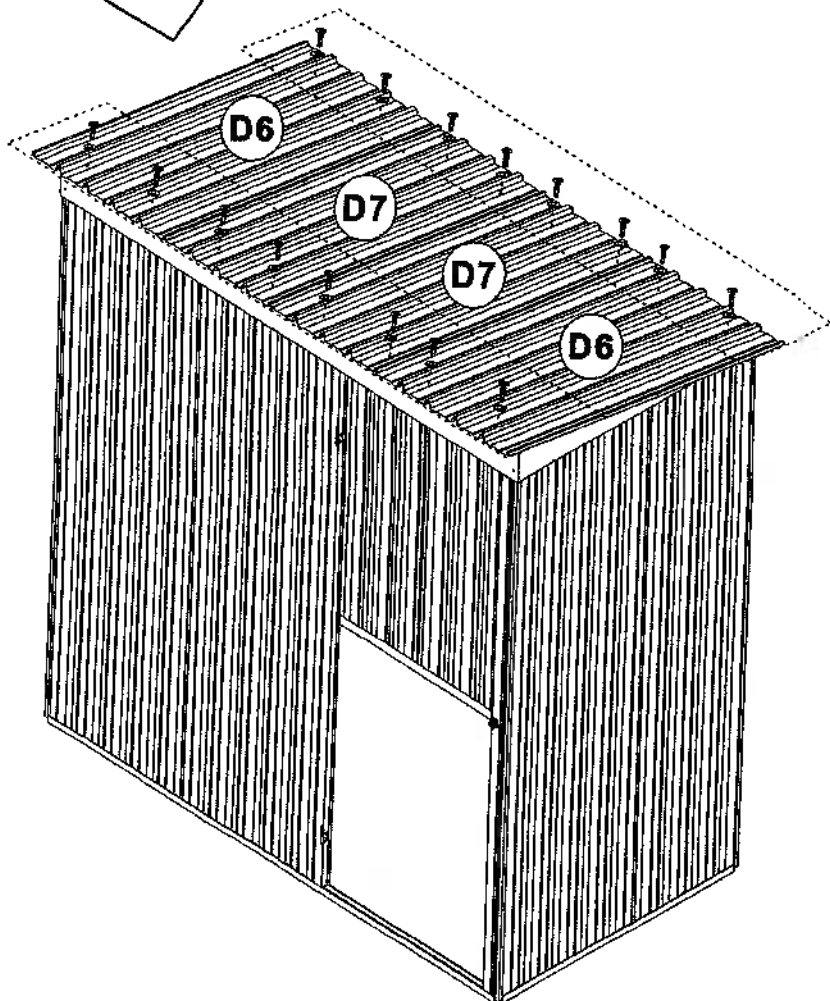
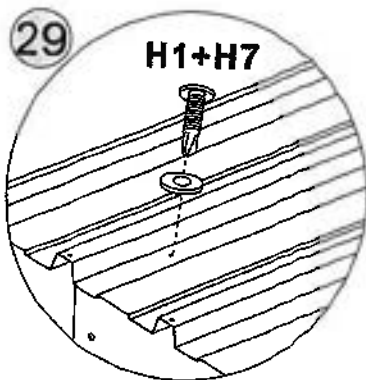





	H1	x16
M4x13		
	H7	x16


28

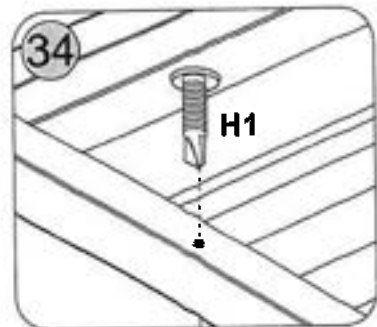
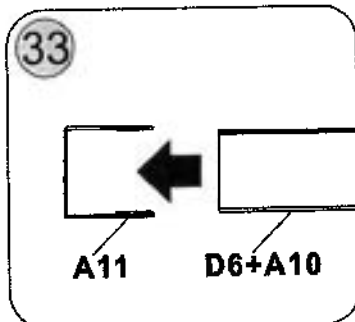
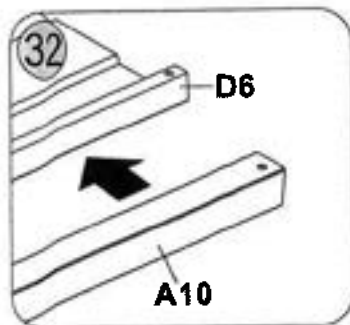
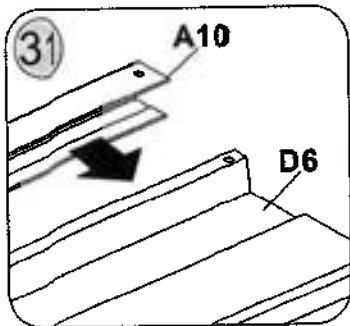
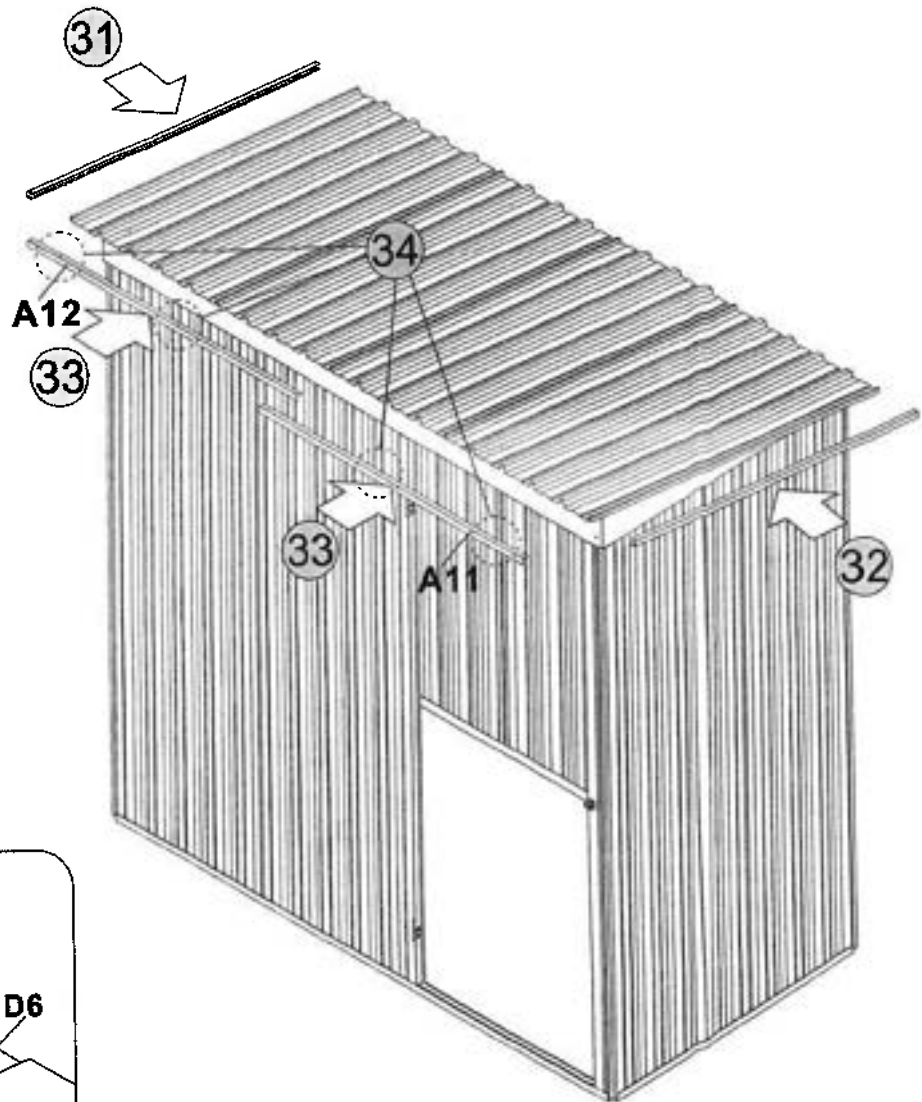





29

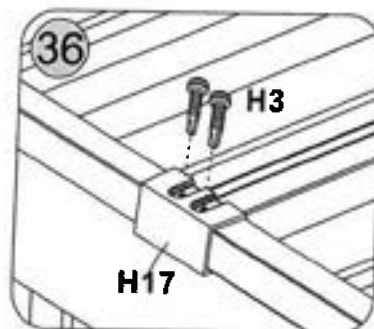
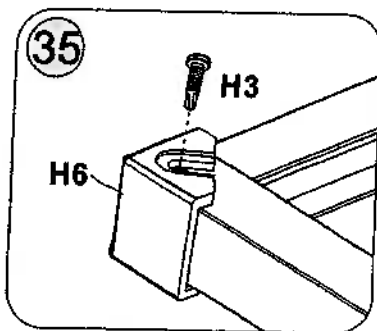
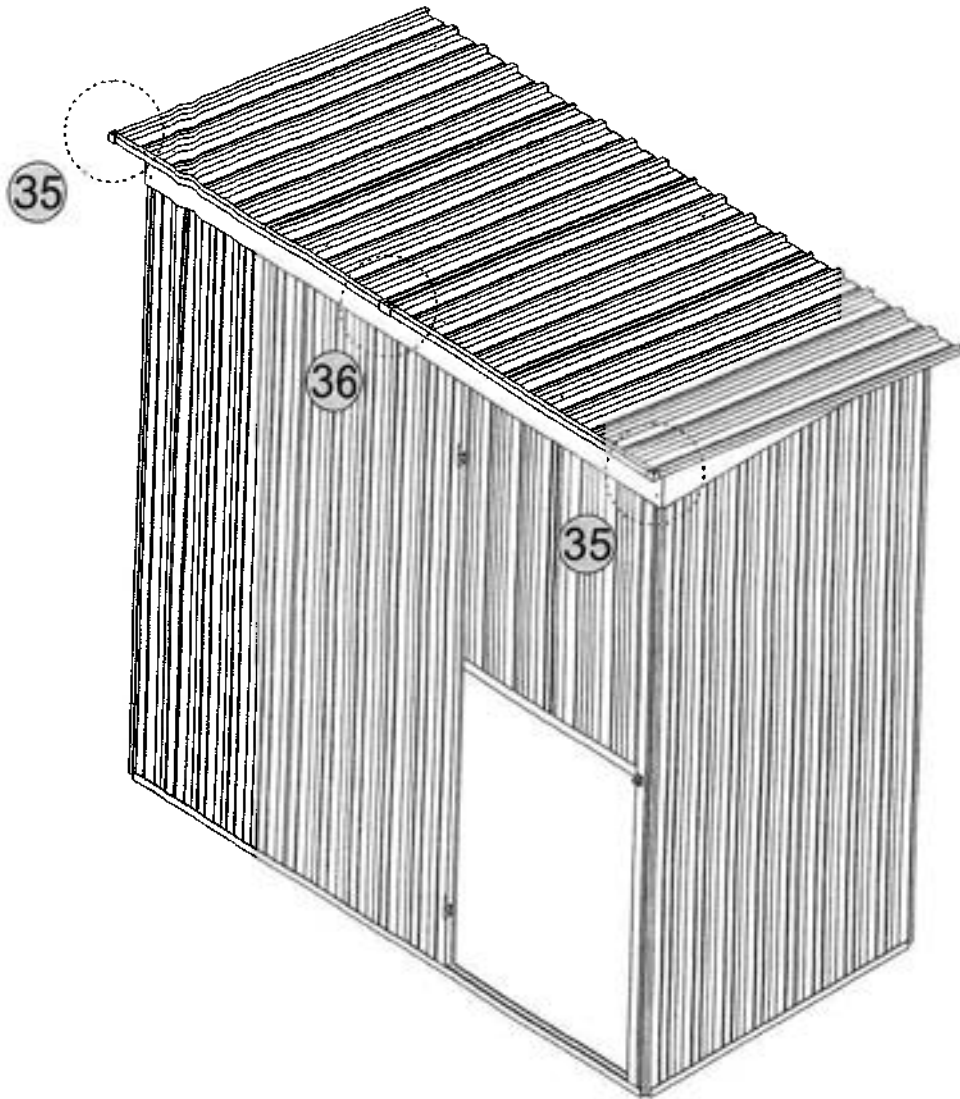






	A10	x2
	A11	x1
	A12	x1

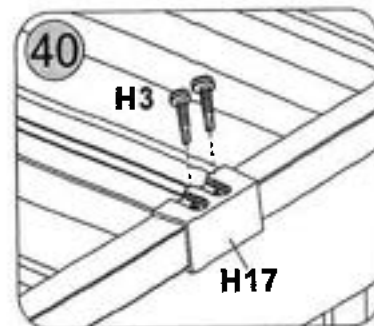
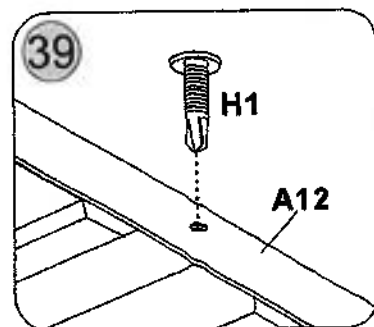
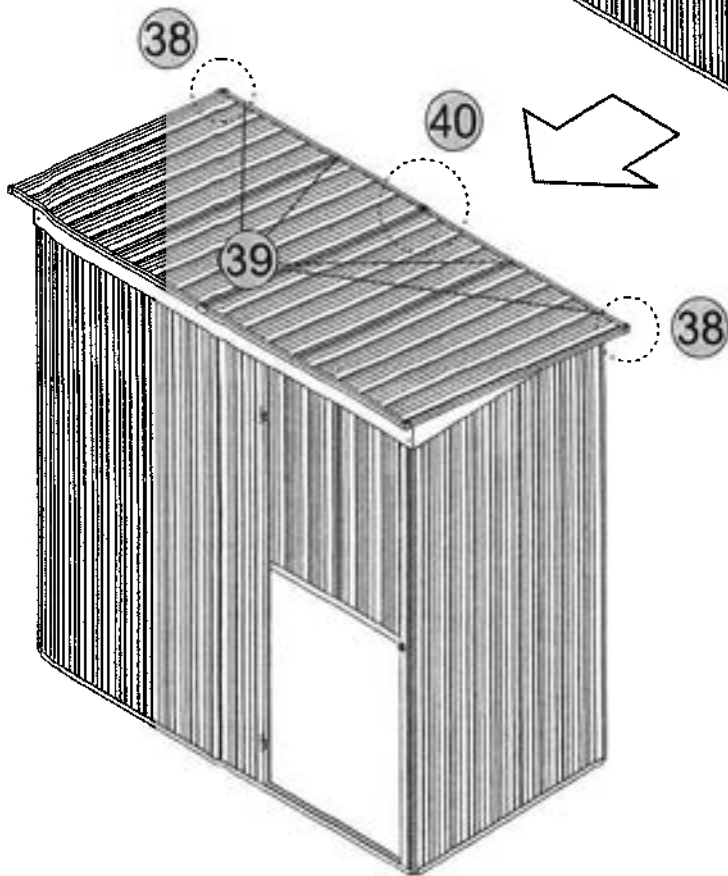
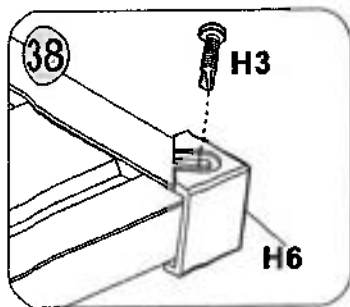
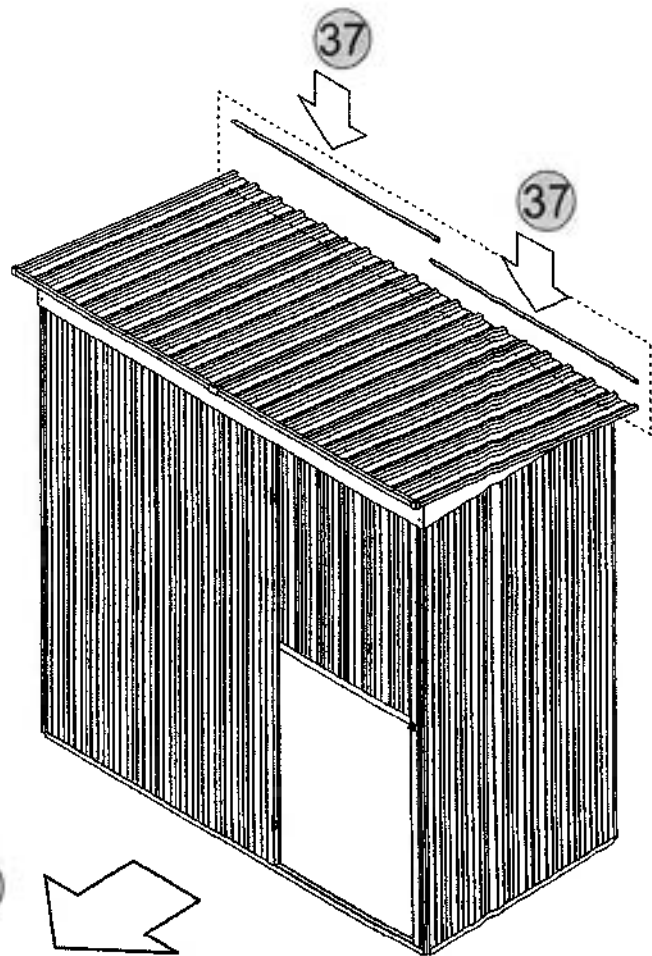
	H1	x4
M4x13		



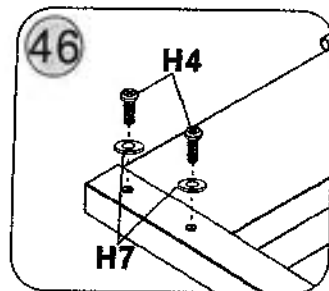
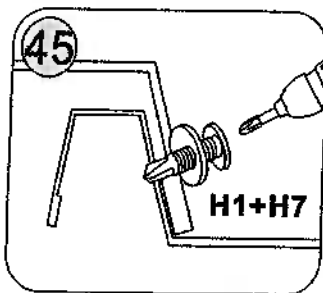
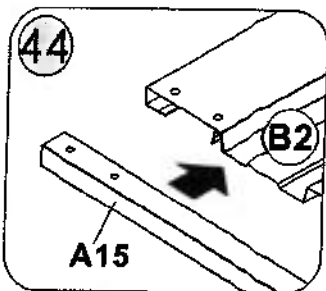
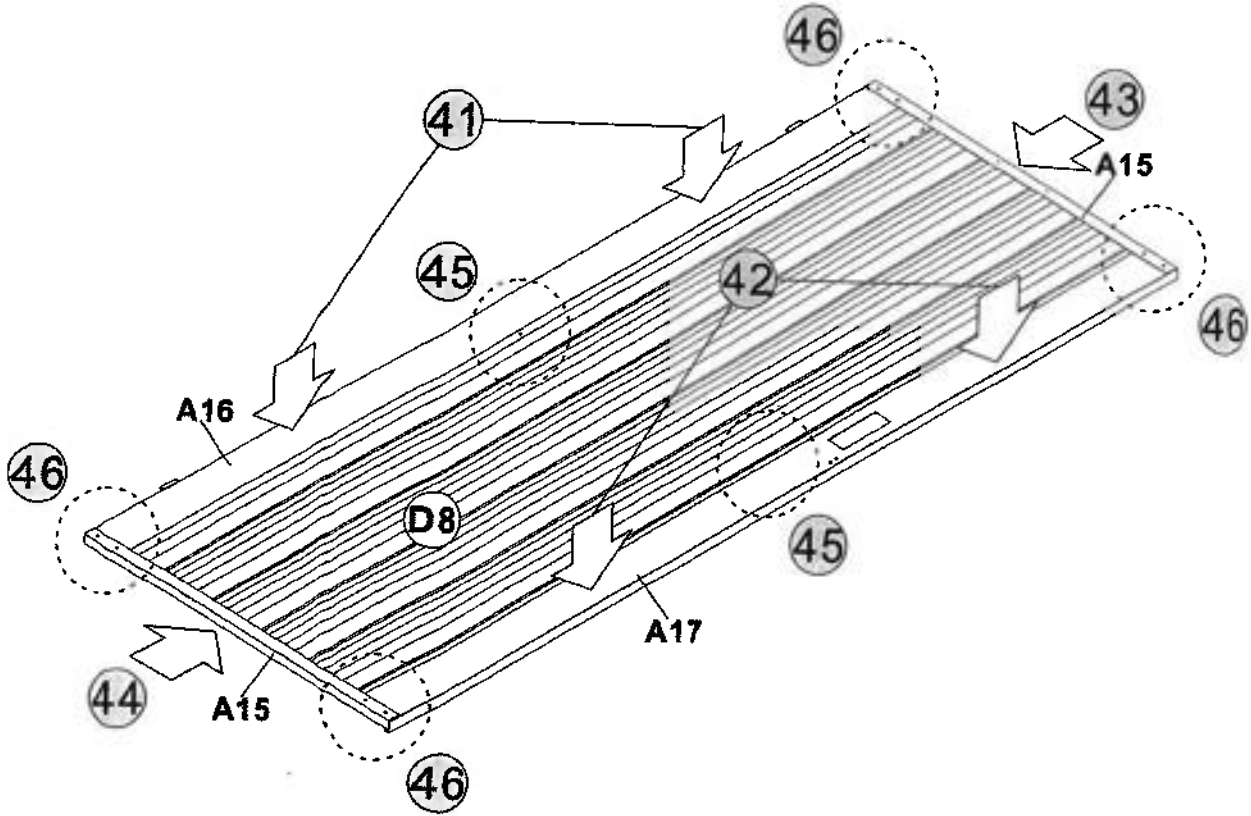
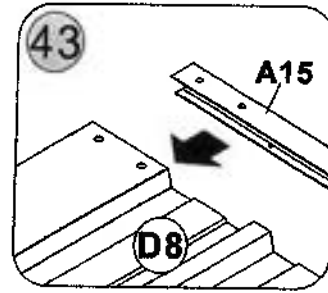
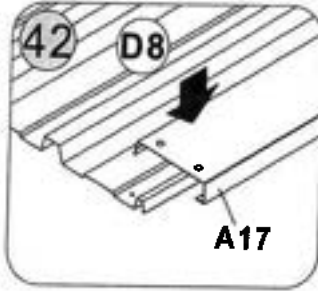
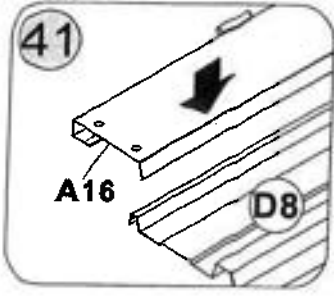
 M4x13	H3	x4
	H6	x2
	H17	x1










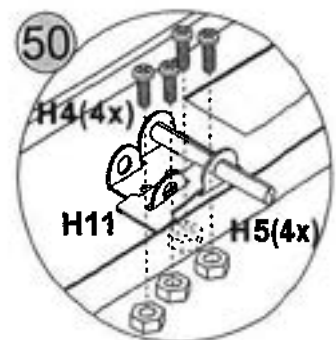
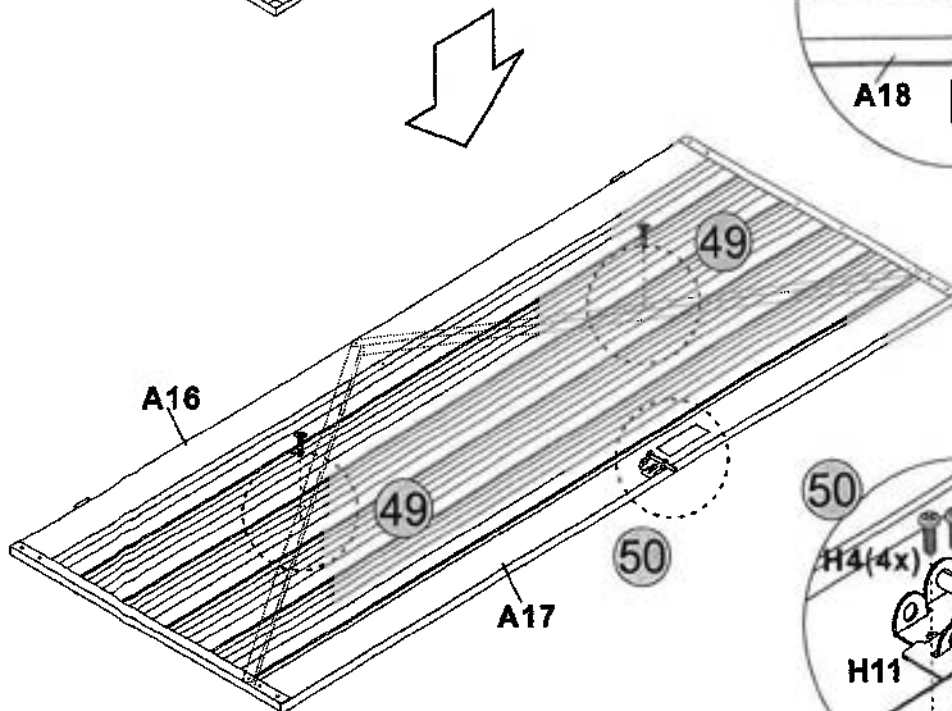
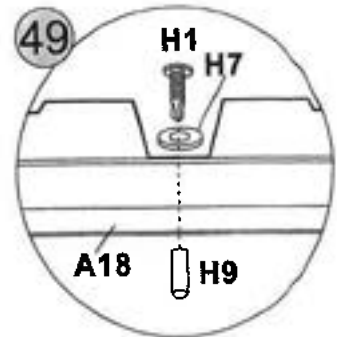
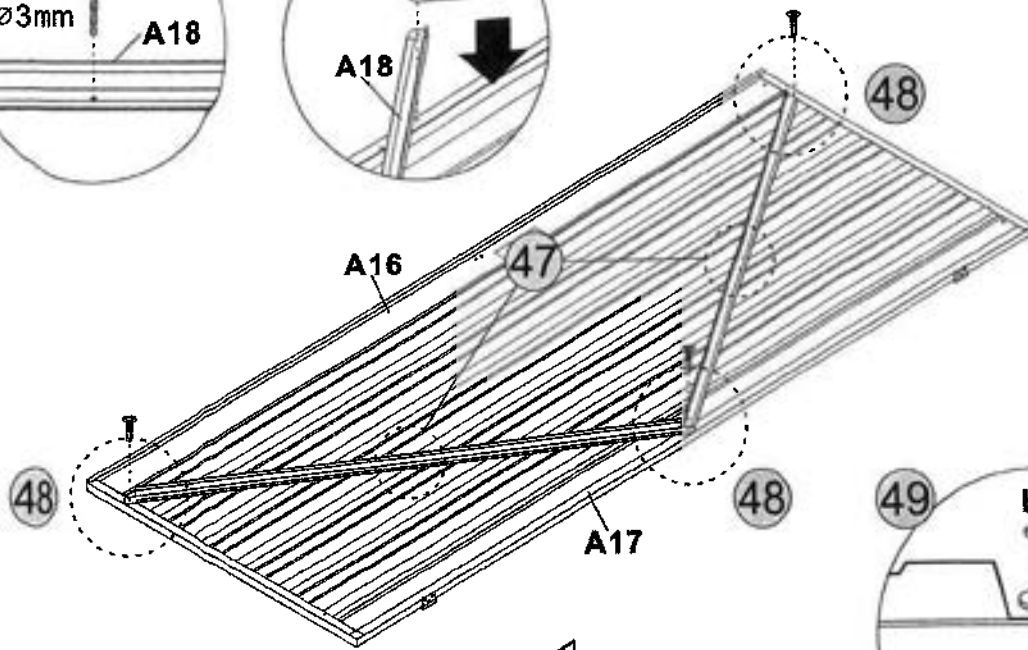
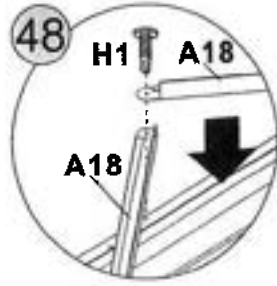
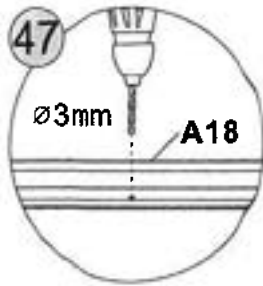
	H1	x4
	H3	x4
	H6	x2
	H17	x1



	A15	x2		H1	x2
	A16	x1		H4	x8
	A17	x1		H7	x10
	D8	x1			



	A18	x2		H7	x2
 M4x13	H1	x5		H9	x2
 M4x10	H4	x4		H11	x1
	H5	x4			



	A14	x1
---	-----	----

