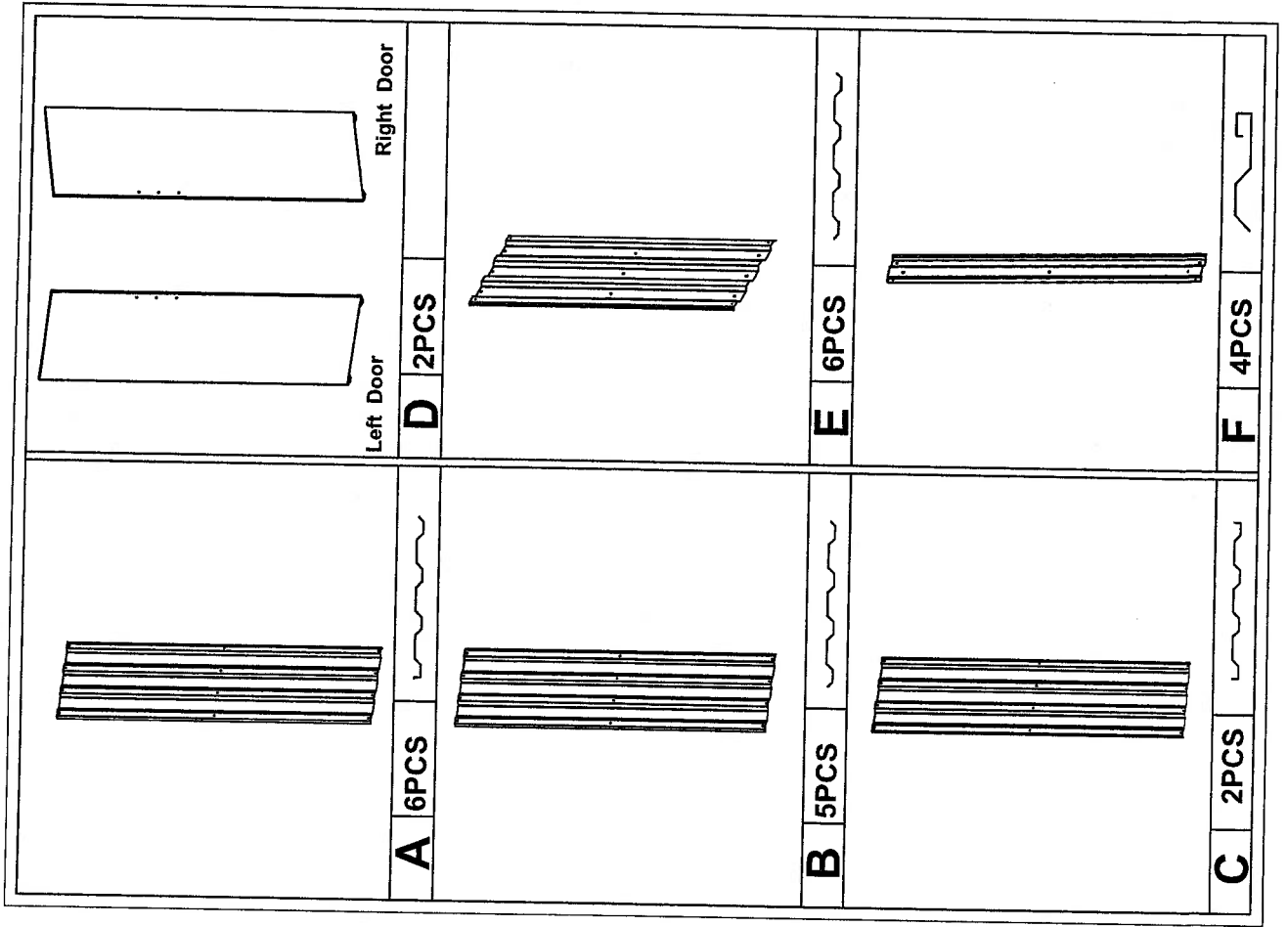
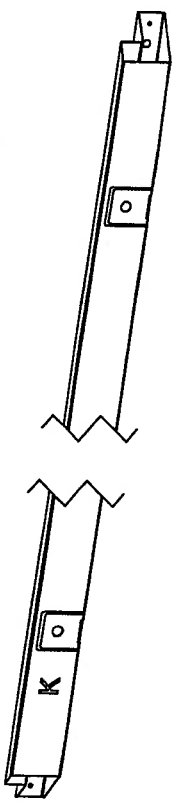


H1850mm\*W1950mm\*D1230mm

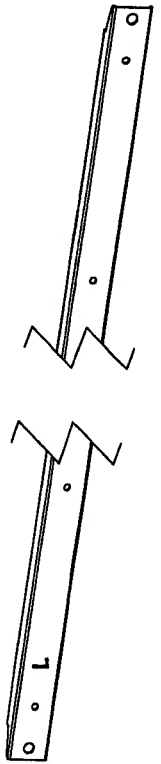
A	6	A-Q	2
B	5	A-R-R	2
C	2	A-R-L	2
A-D-R	1	A-S	2
A-D-L	1	A-T	1
E	6	A-U	2
F	4	A-V	1
A-G	4	W	2
A-H	2	X	2
A-I	1	Y	2
A-J	1	Z	6
A-K	2	a	2
A-L	2	b	372
A-M	2	c	8
A-N	1	d	1
A-O	1	e	90
A-P	1		



**K** 2PCS



**L** 2PCS



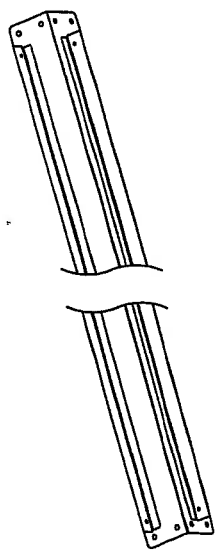
**M** 2PCS



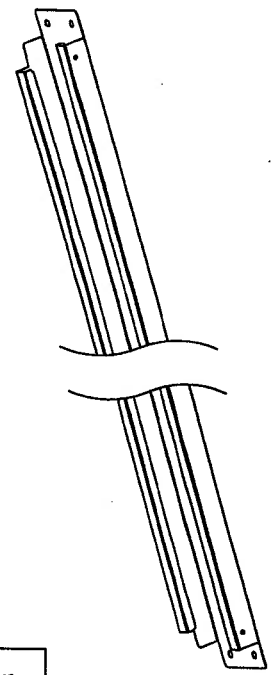
**N** 1PC



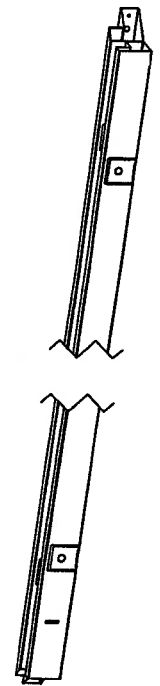
**G** 4PCS



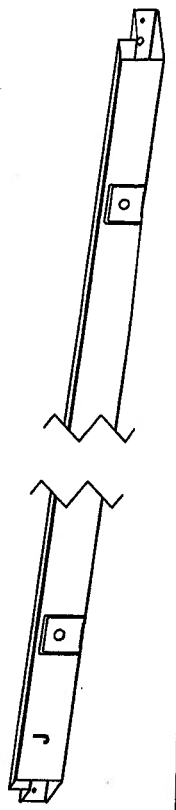
**H** 2PCS

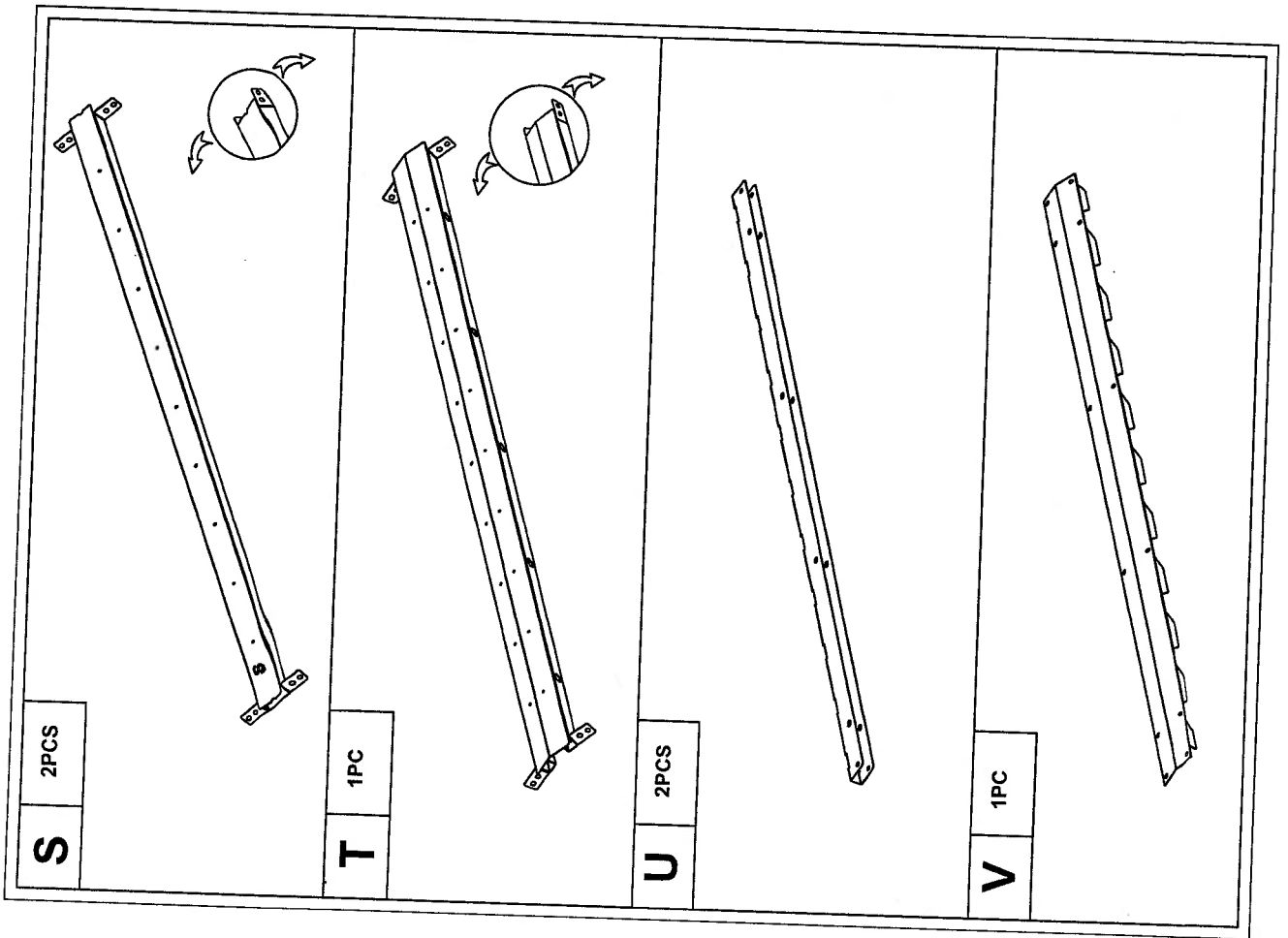
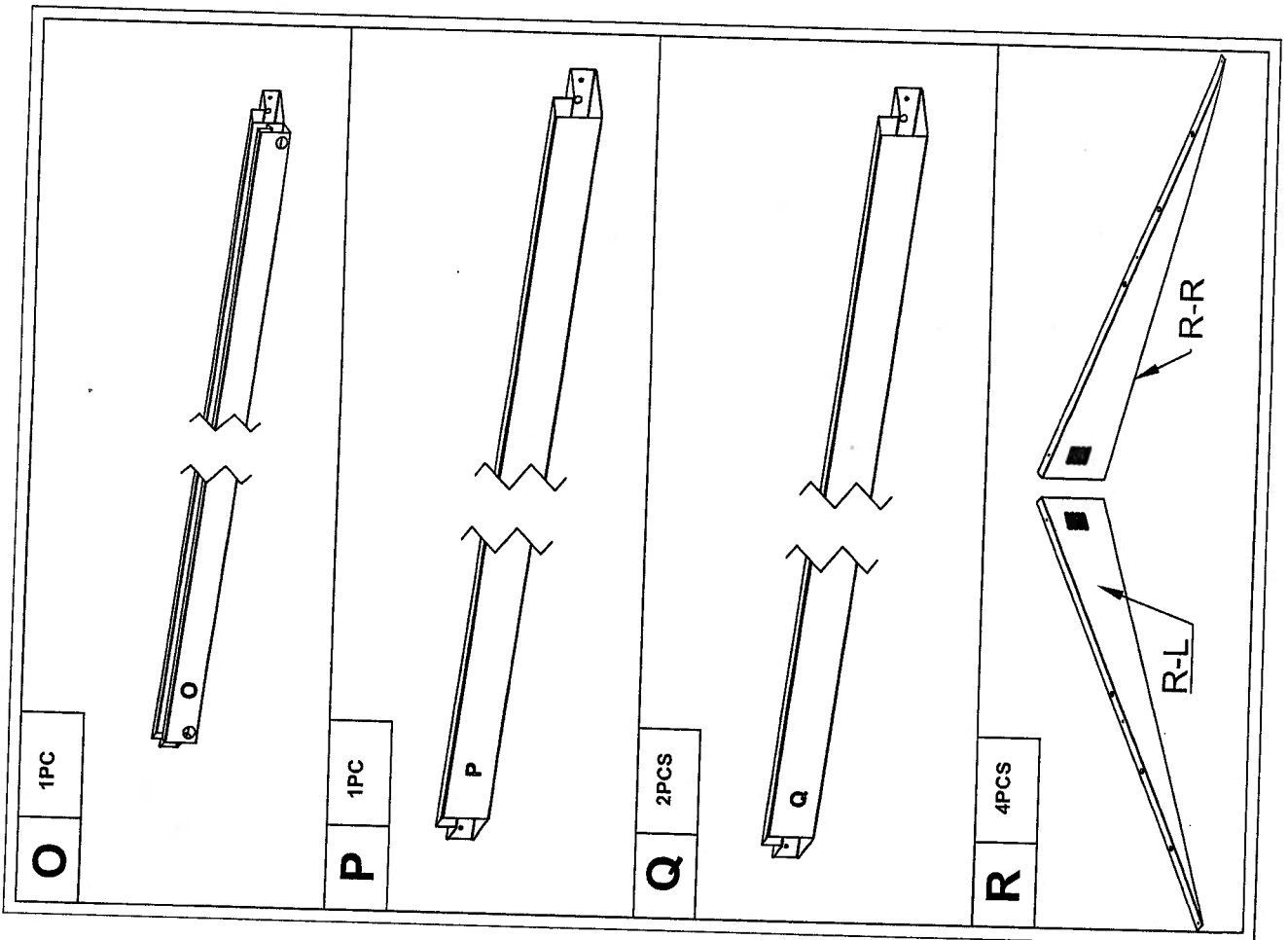






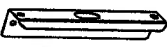






**I** 1PC

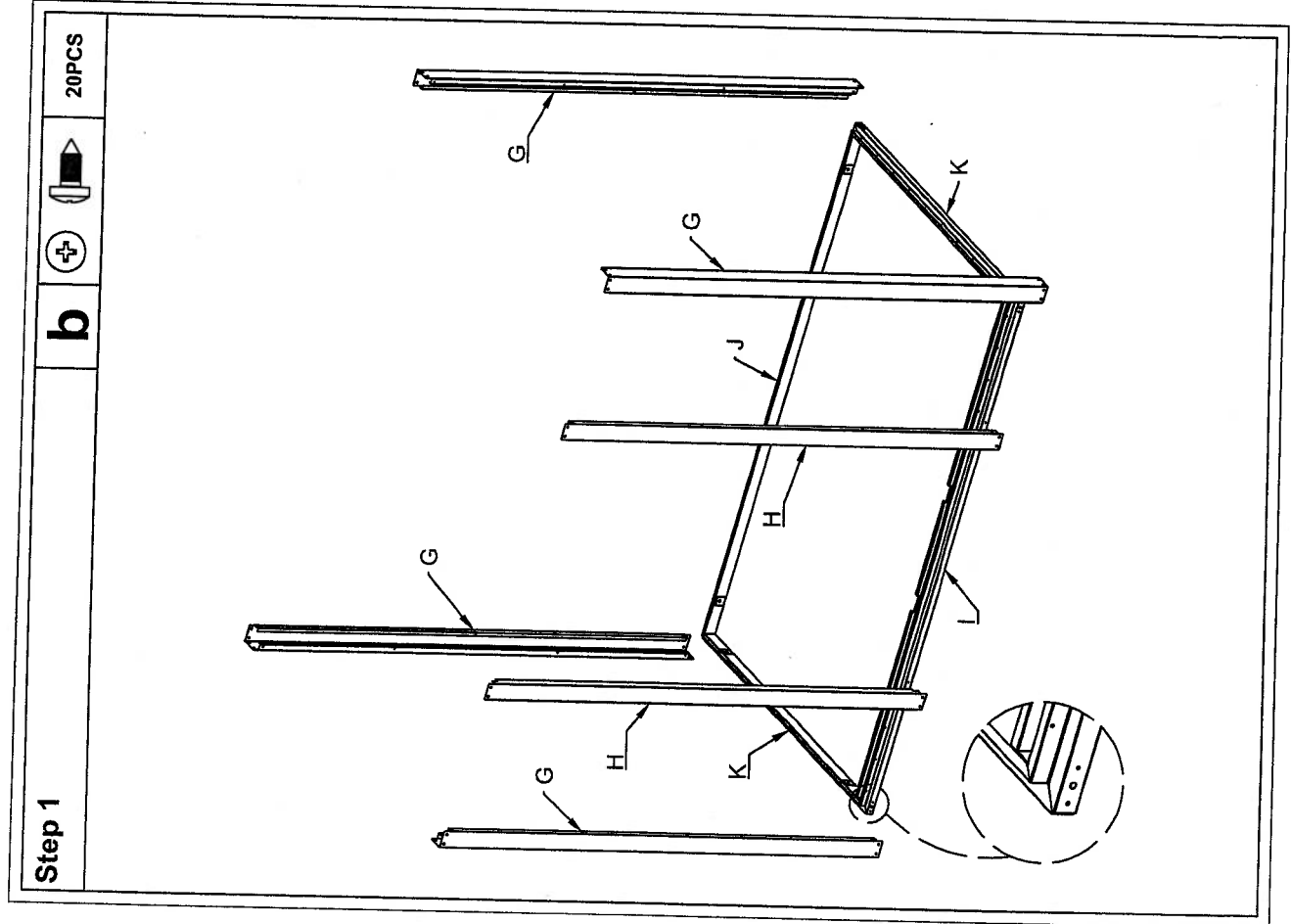


**J** 1PC





<b>W</b>	2PCS		
<b>X</b>	2PCS		<b>b</b> 372PCS 5*10  
<b>Y</b>	2PCS		<b>c</b> 8PCS 
<b>Z</b>	6PCS 6*12	 	<b>d</b> 1PC 
<b>a</b>	2PCS		<b>e</b> 90PCS 

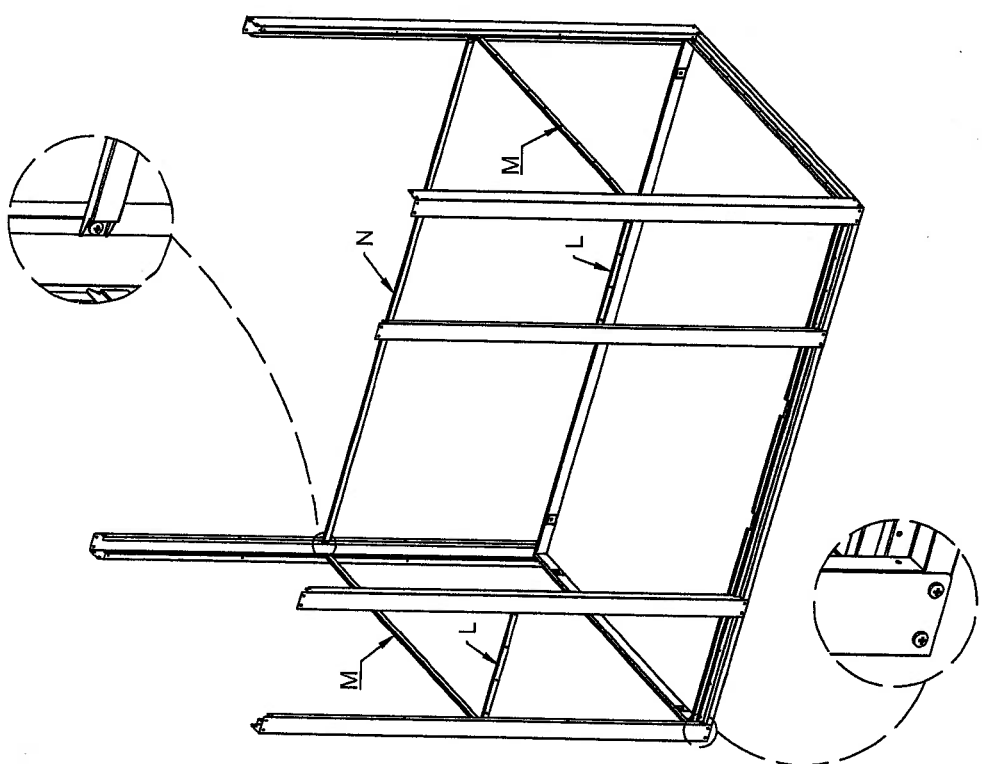


Step 2

10PCS



**b**

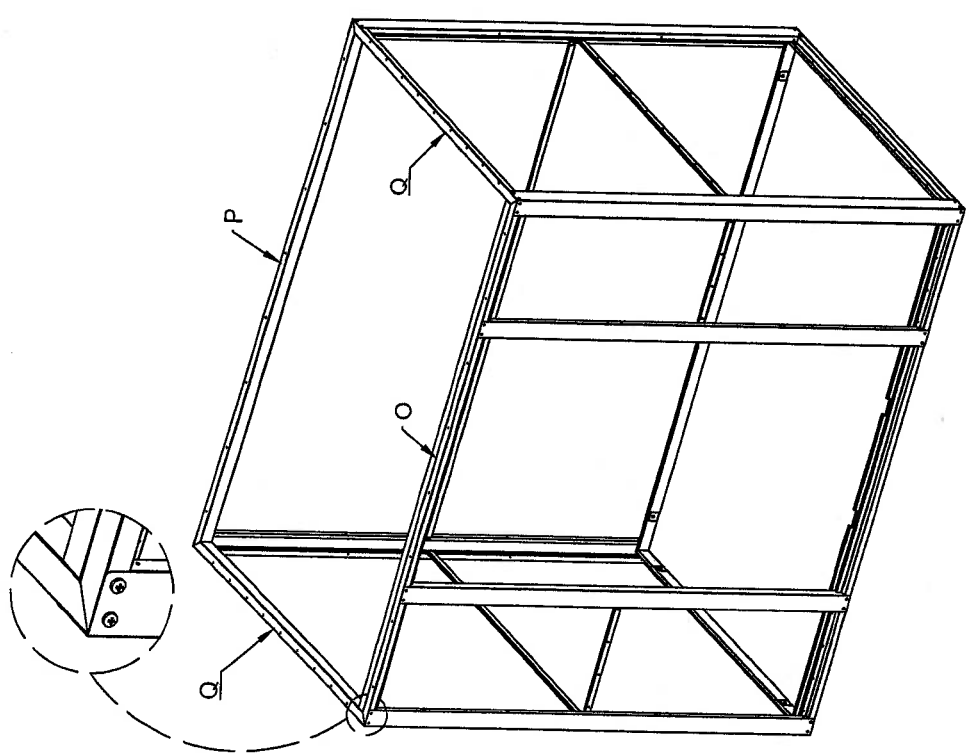


Step 3

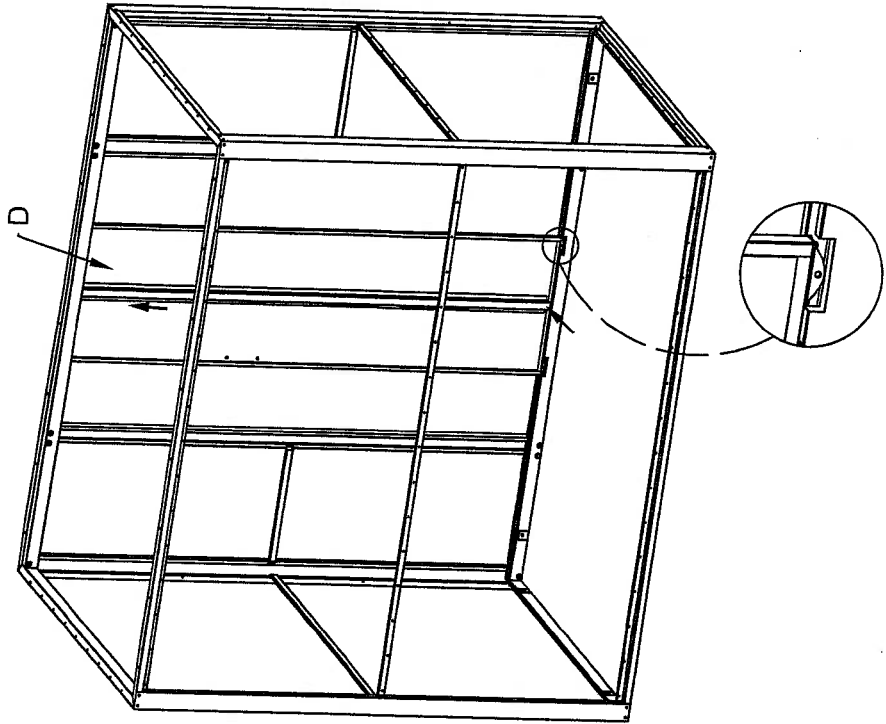
20PCS







**b**

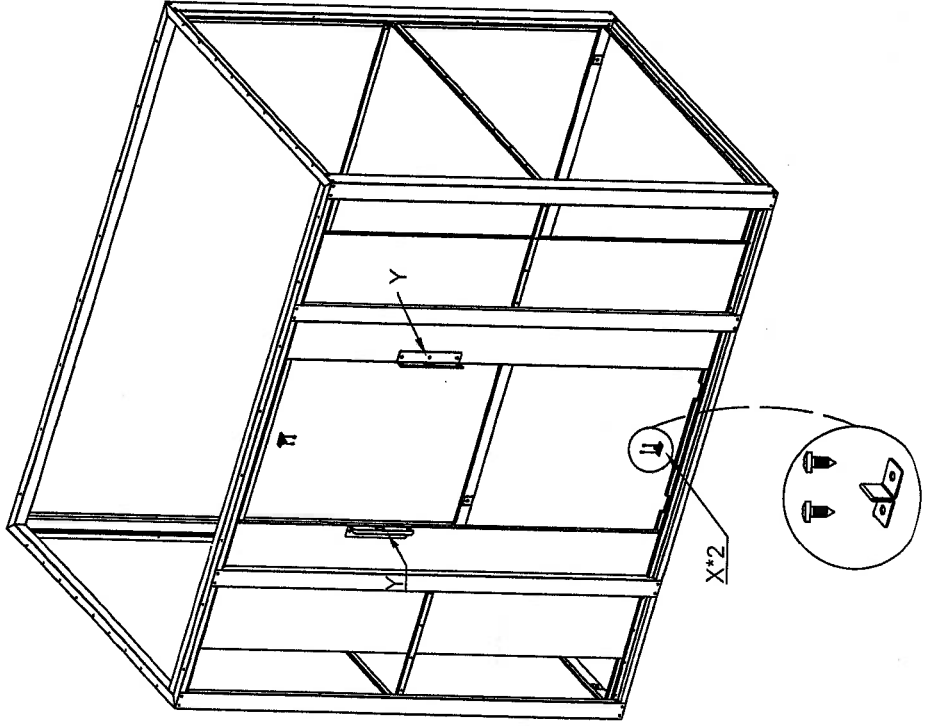


Step 4



Step 5

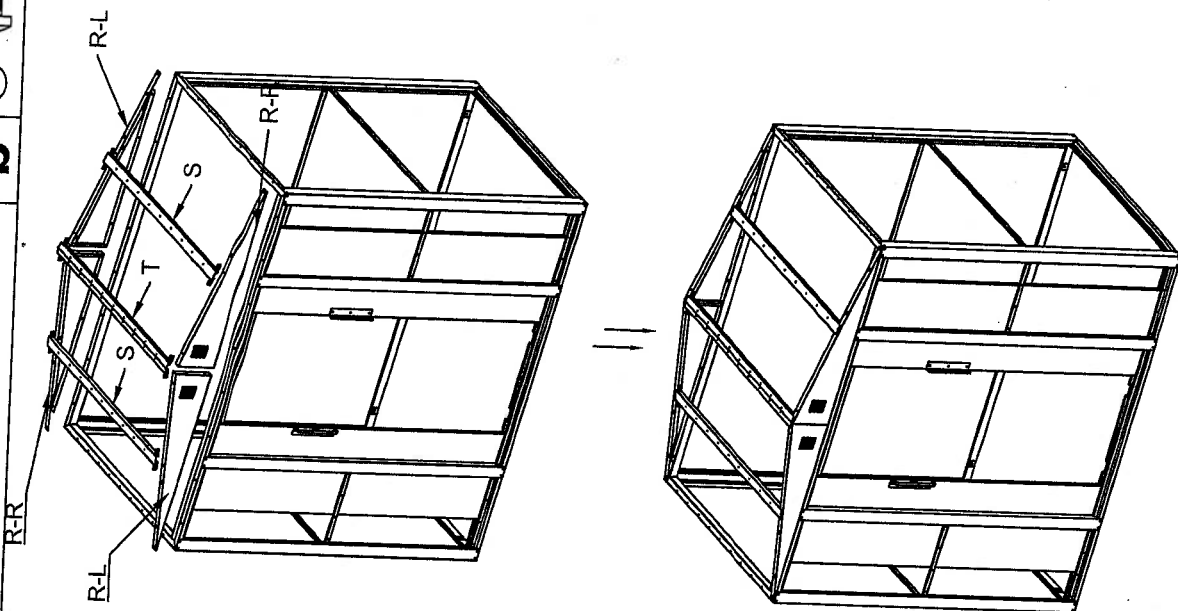
<b>b</b>			4PCS
<b>Z</b>			6PCS



Step 6

**b**

48PCS



Step 7

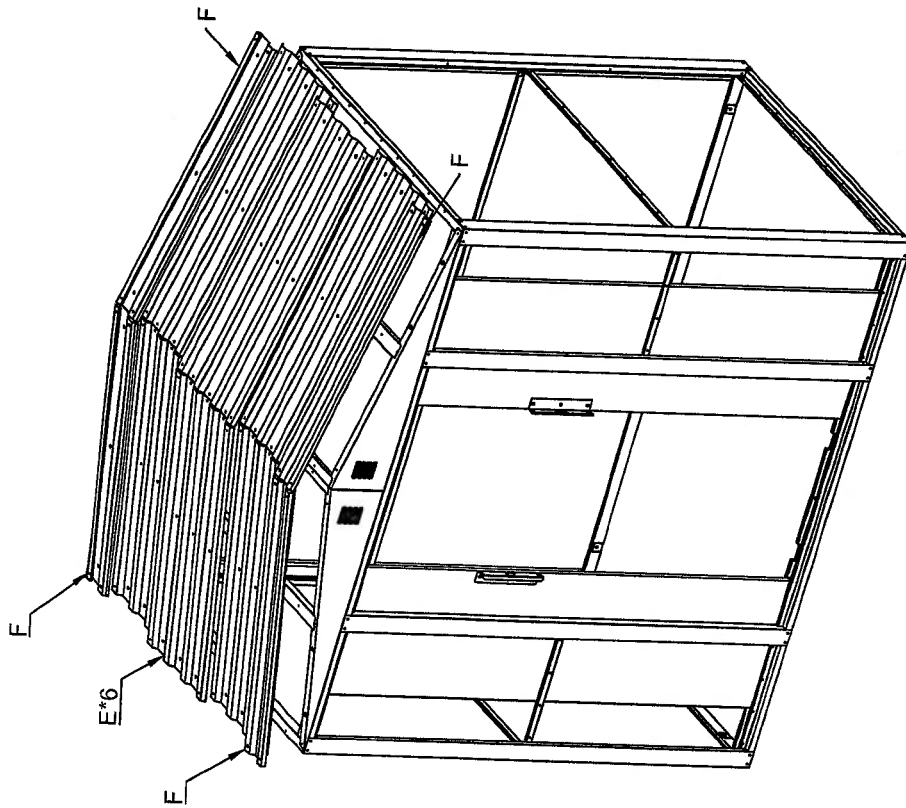
**b**

66PCS



**e**

66PCS





Step 8

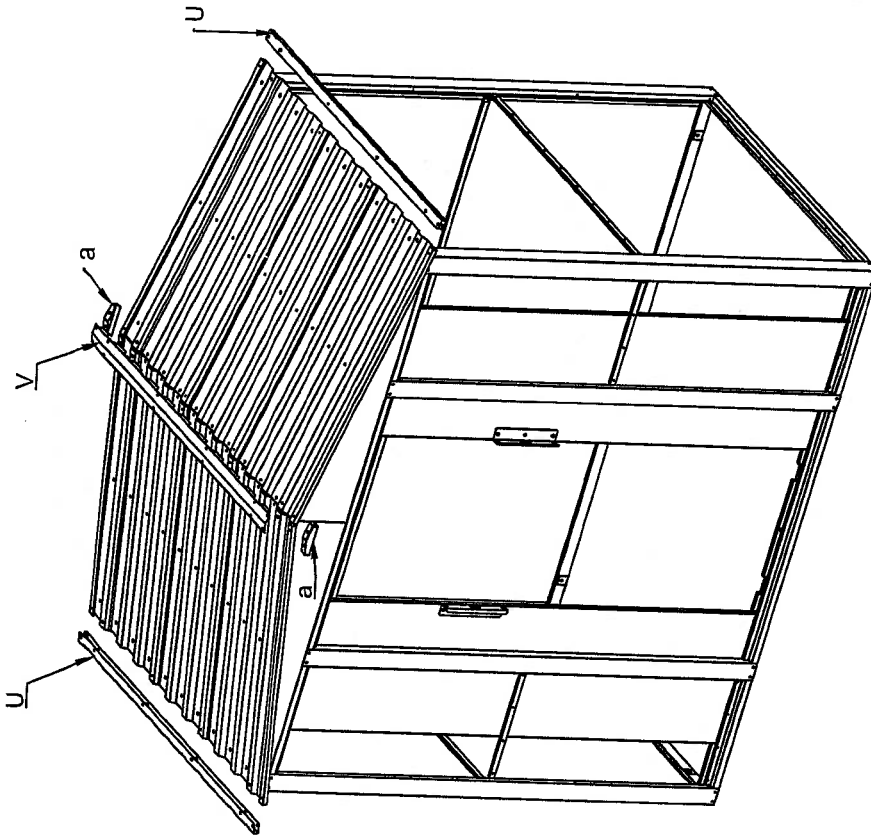
**b**

24PCS



**e**

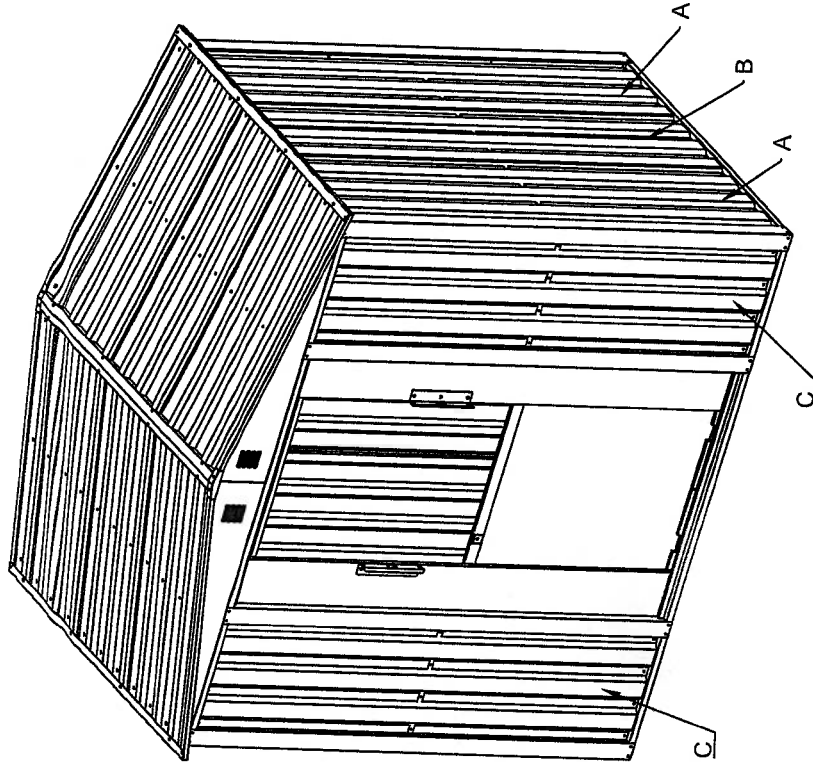
24PCS



Step 9

**b**

172PCS

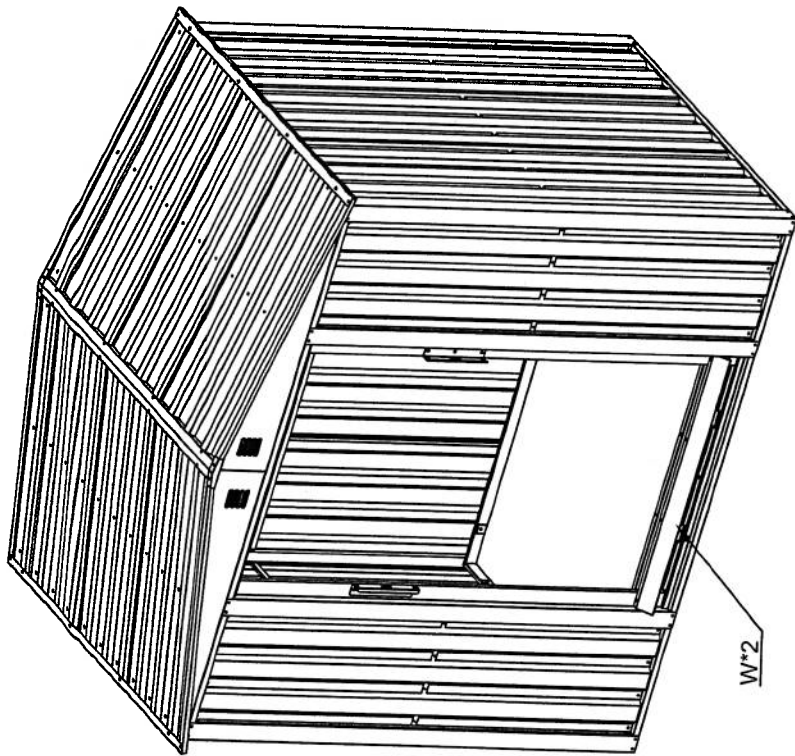


Step 10

**b**



8PCS

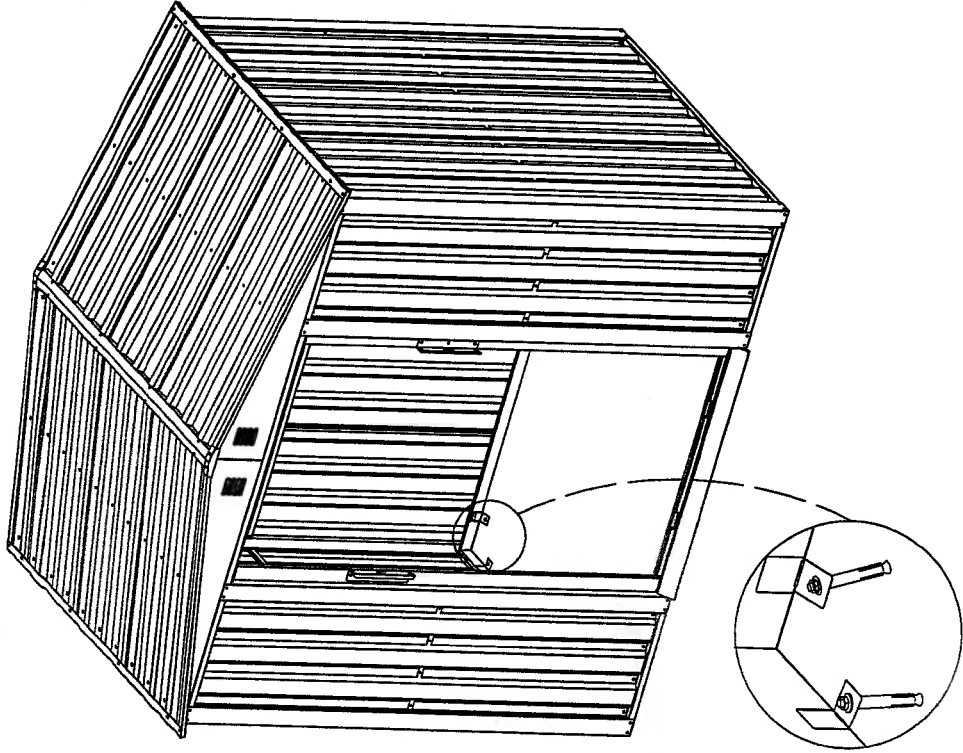




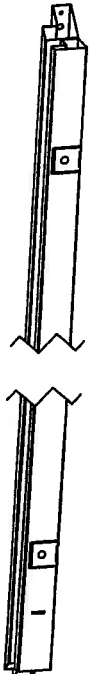





Step 11



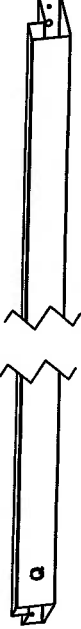
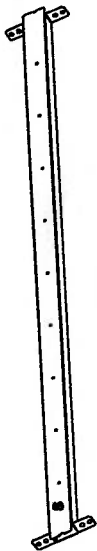



**C**



8PCS



<b>G</b>	4PCS	
<b>H</b>	2PCS	
<b>I</b>	1PC	
<b>J</b>	1PC	
<b>K</b>	2PCS	
<b>L</b>	2PCS	
<b>M</b>	2PCS	
<b>N</b>	1PC	

<b>O</b>	1PC	
<b>P</b>	1PC	
<b>Q</b>	2PCS	
<b>S</b>	2PCS	
<b>T</b>	1PC	
<b>U</b>	2PCS	
<b>V</b>	1PC	
<b>Y</b>	2PCS	