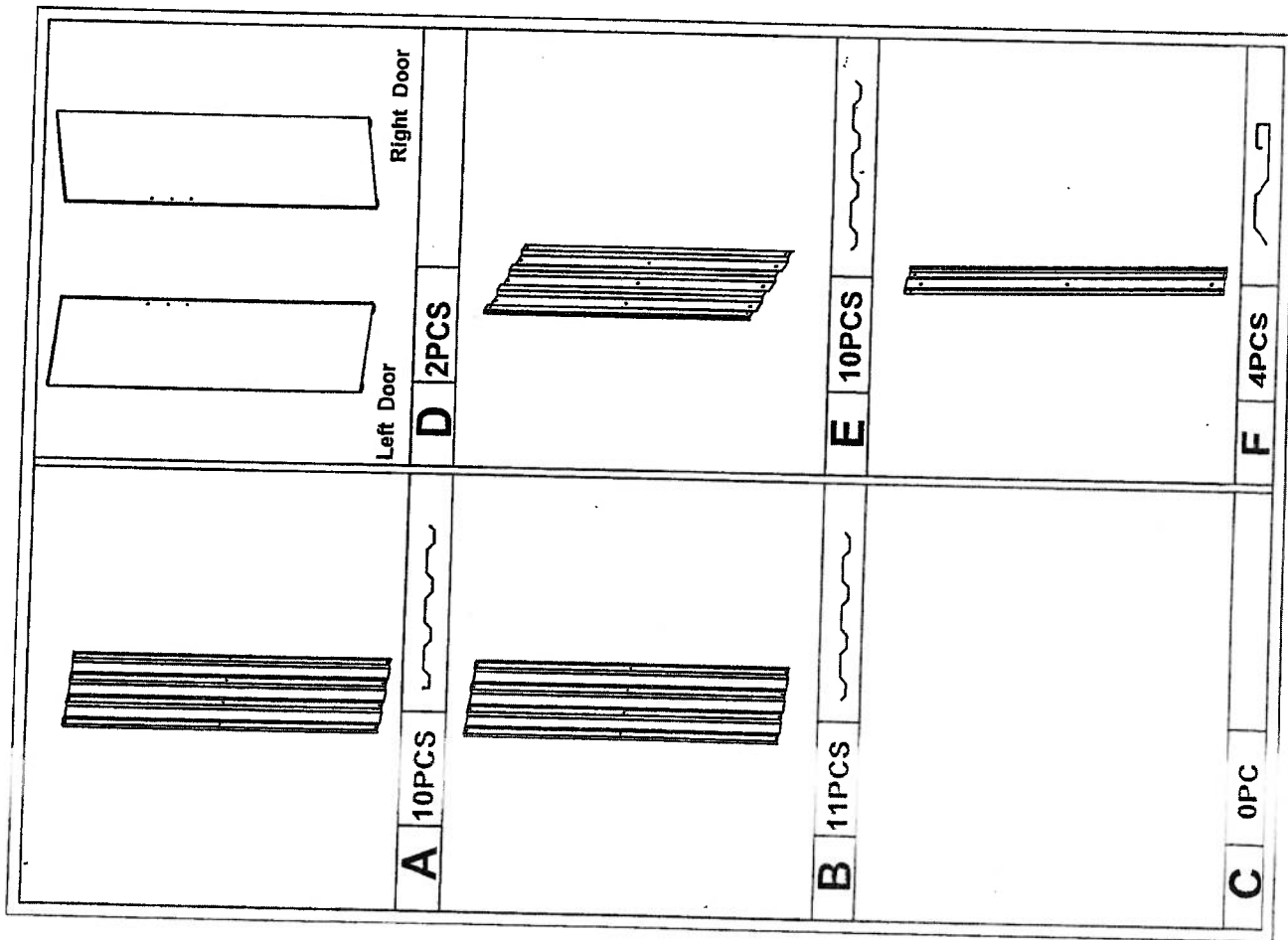
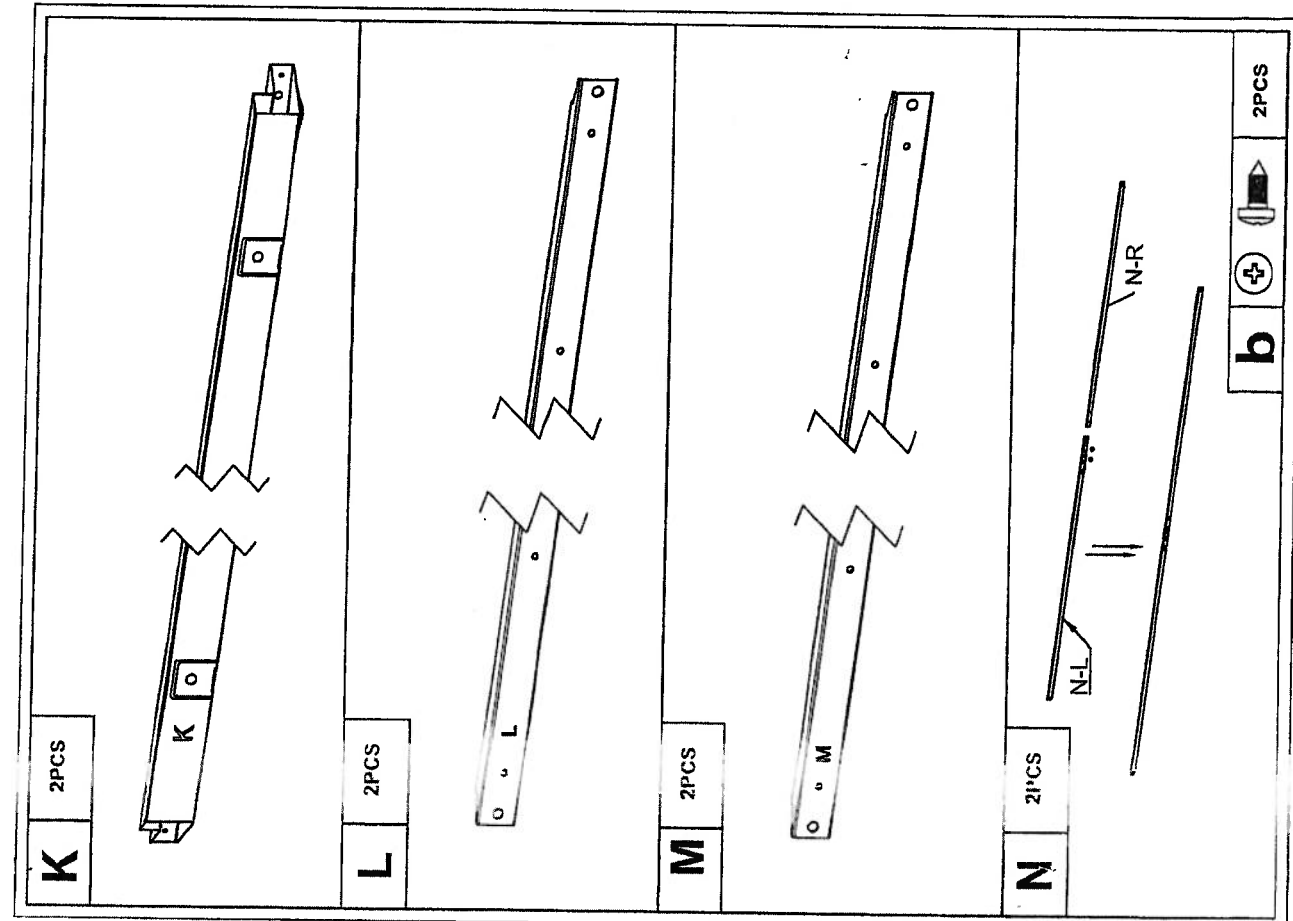
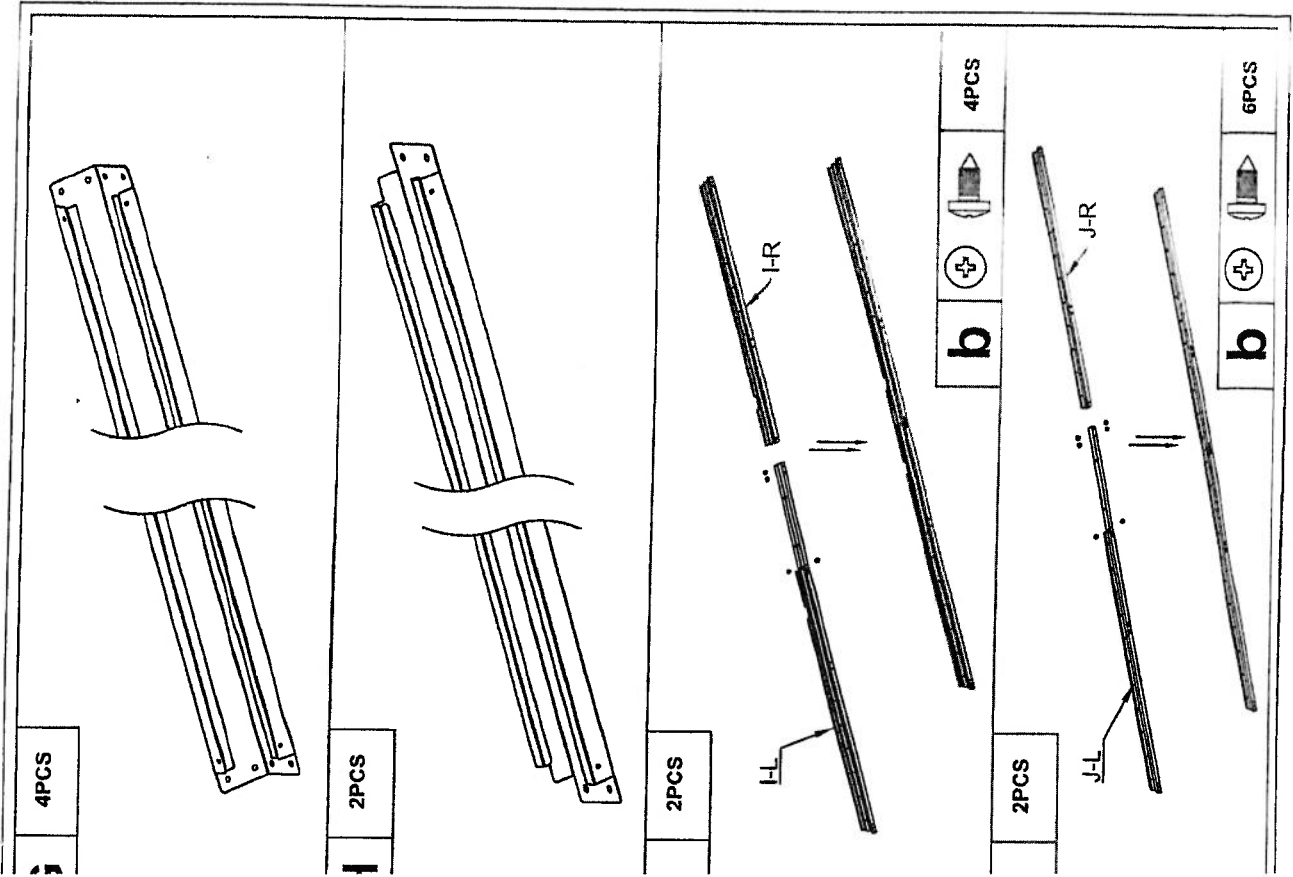
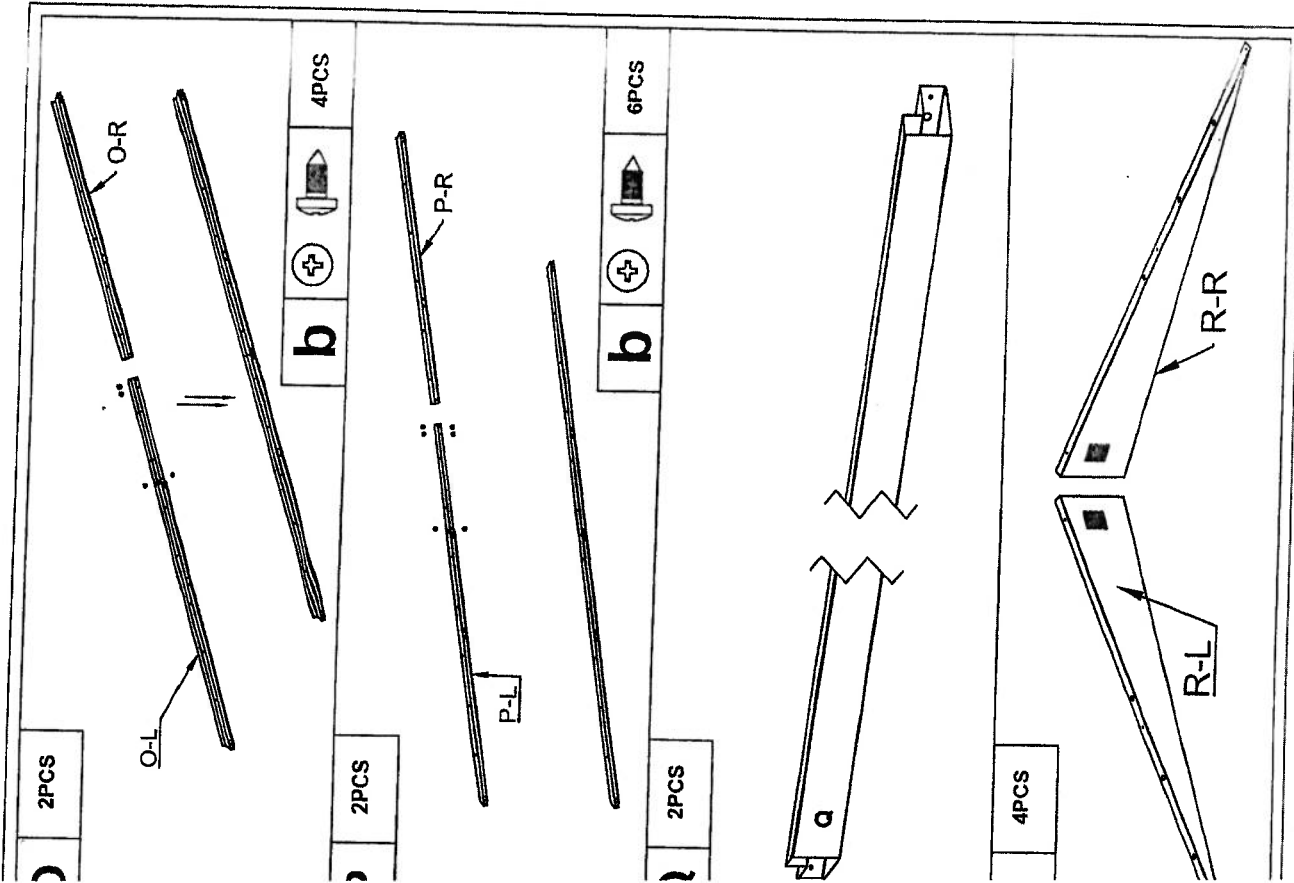
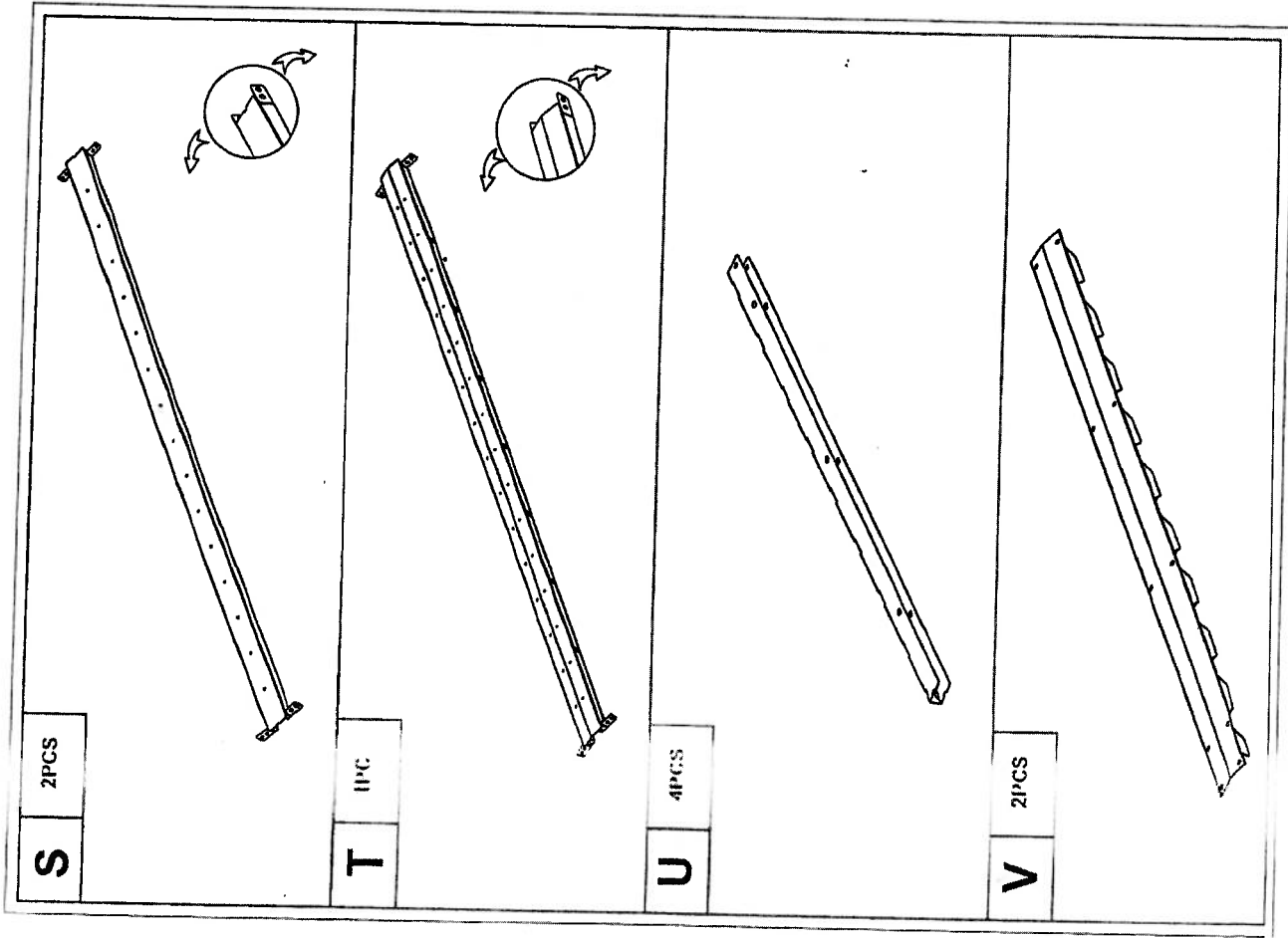






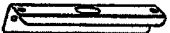





H1850mm*W2635mm*D1920mm

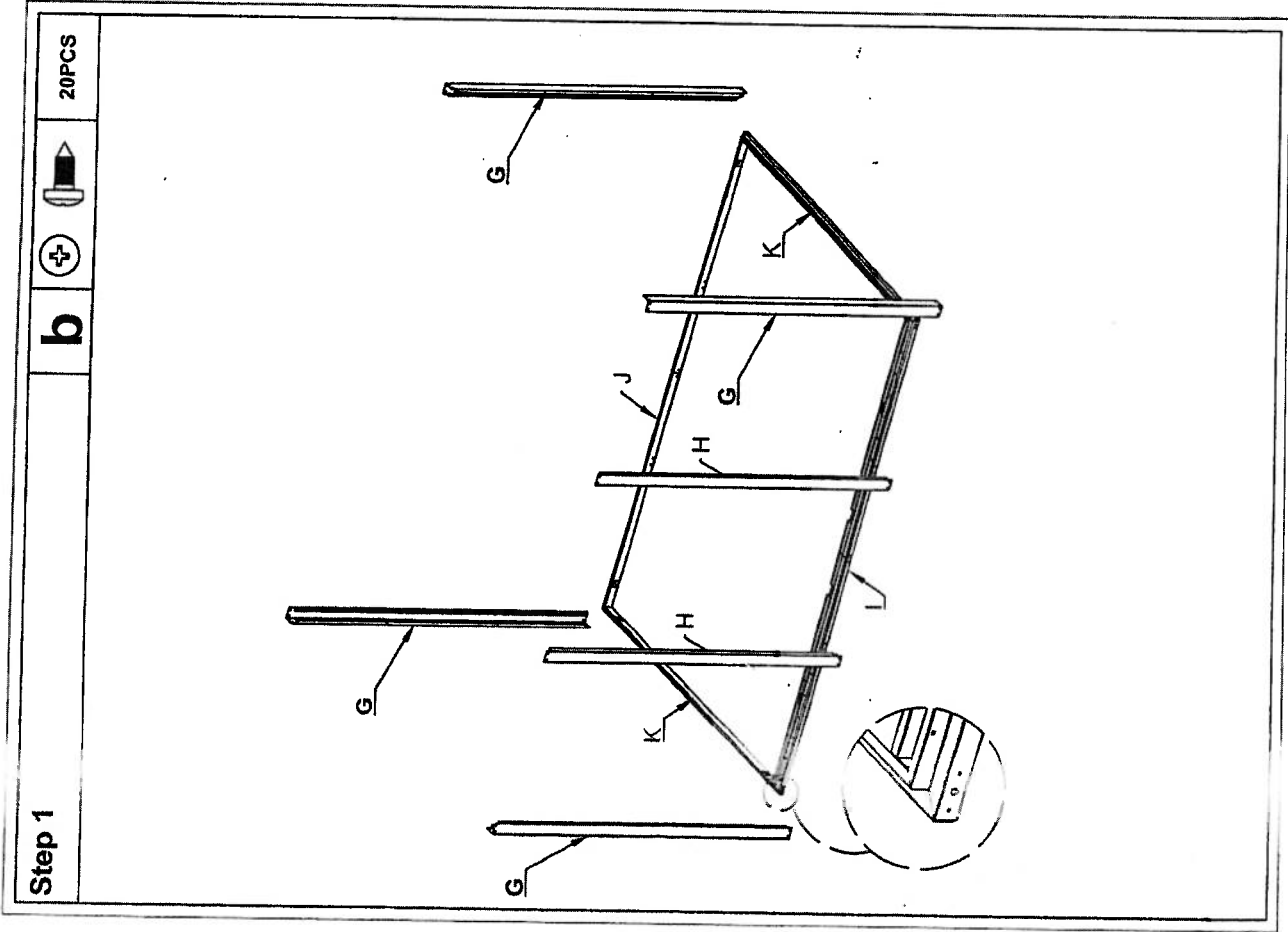
	10	C-P-R	1
	11	C-P-L	1
-D-R	1	C-Q	2
-D-L	1	C-R-R	2
	10	C-R-L	2
	4	C-S	2
-G	4	C-T	1
-H	2	C-U	4
-I-R	1	C-V	2
-I-L	1	W	2
-J-R	1	X	2
-J-L	1	Y	2
-K	2	Z	6
-L	2	a	2
-M	2	b	510
-N-R	1	c	8
-N-L	1	d	1
O-R	1	e	134
O-L	1		





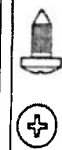


N	2PCS		X	2PCS		b	510PCS	5*10				
Y	2PCS		C	8PCS		Z	6PCS	6*12		d	1PC	
I	2PCS		e	134PCS								

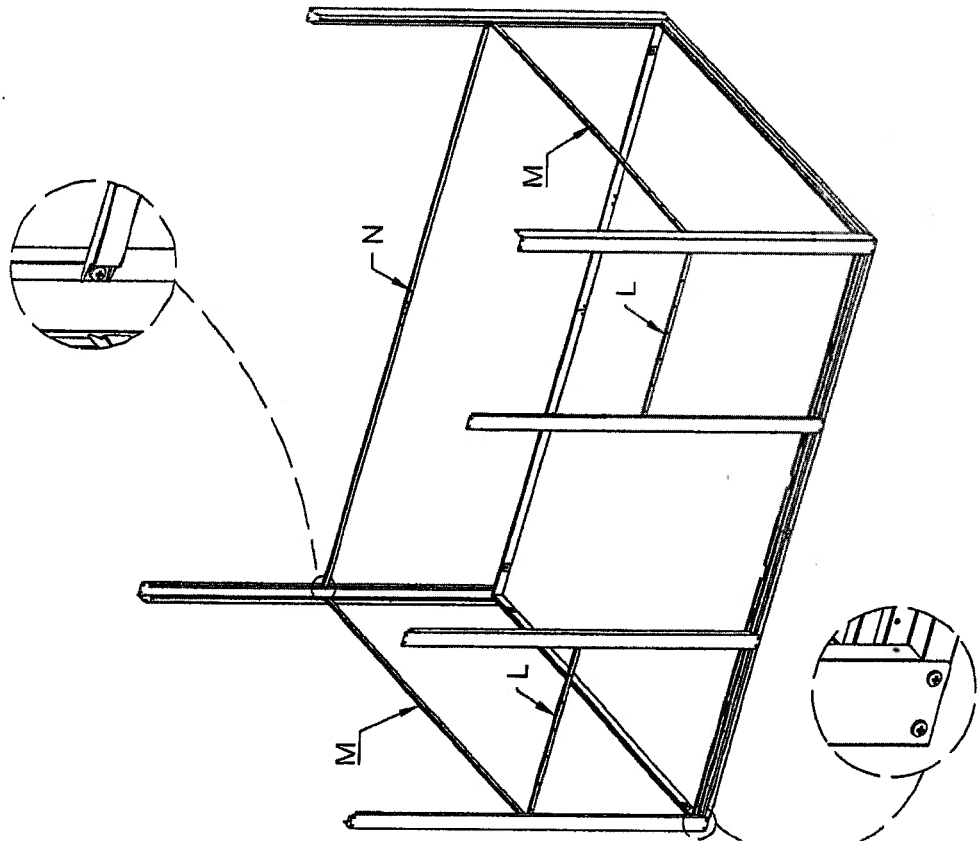


Step 2

b



10PCS

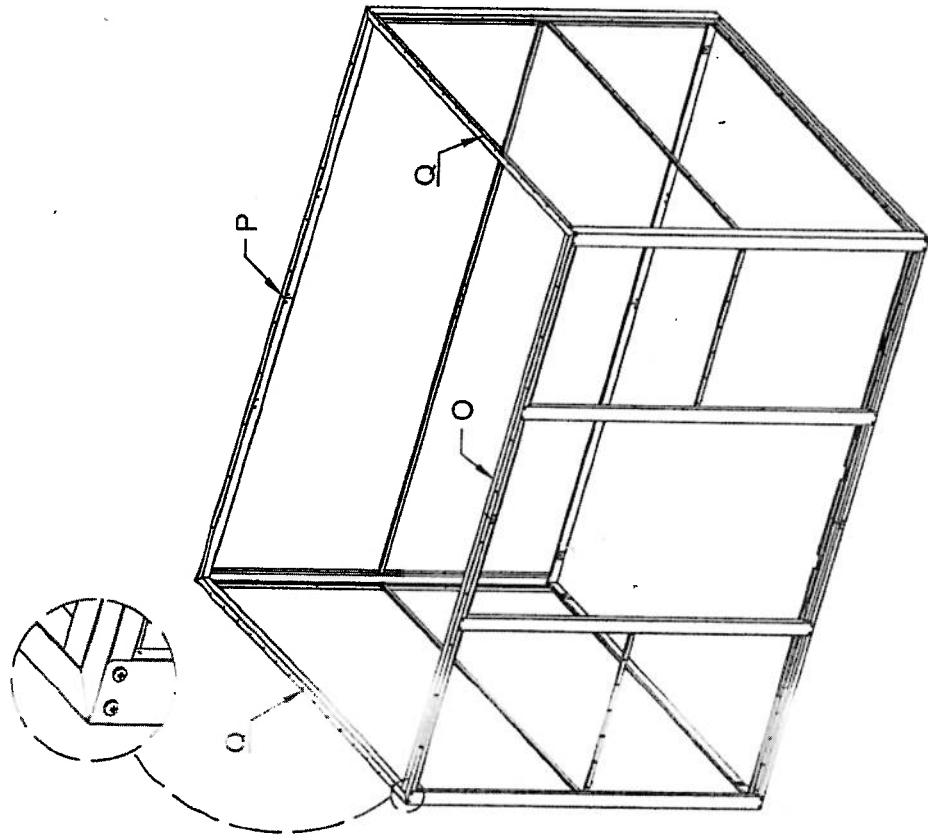


Step 3

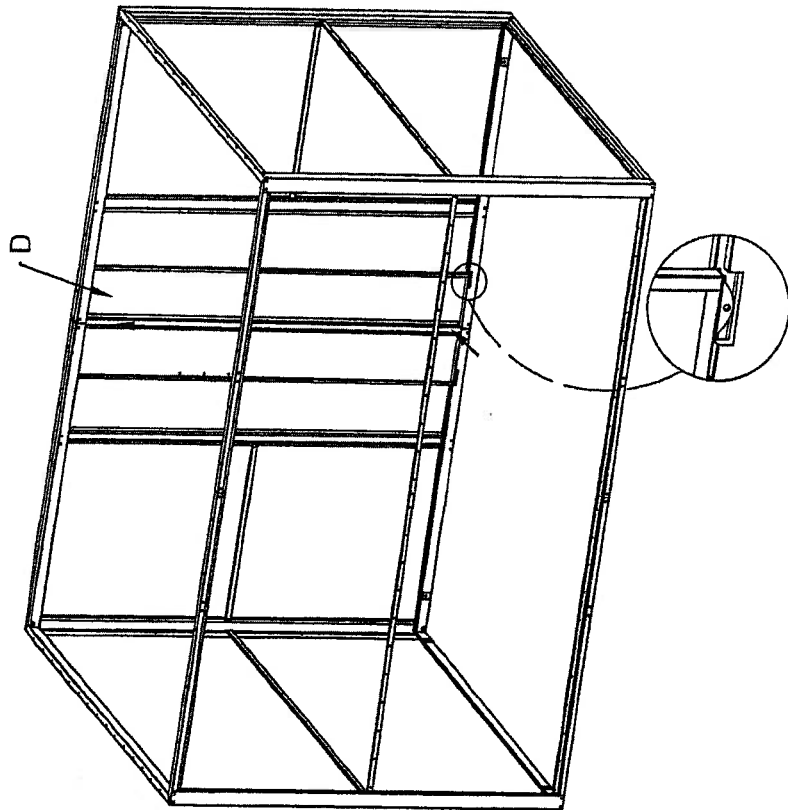
b







20PCS

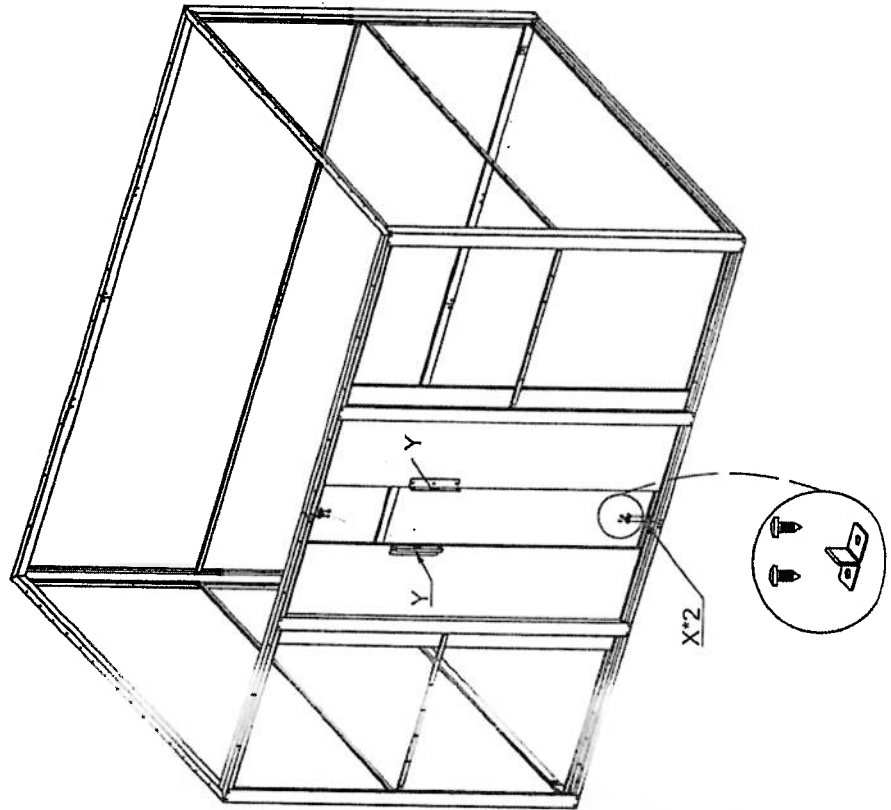


Step 4



Step 5

b			4PCS
Z			6PCS

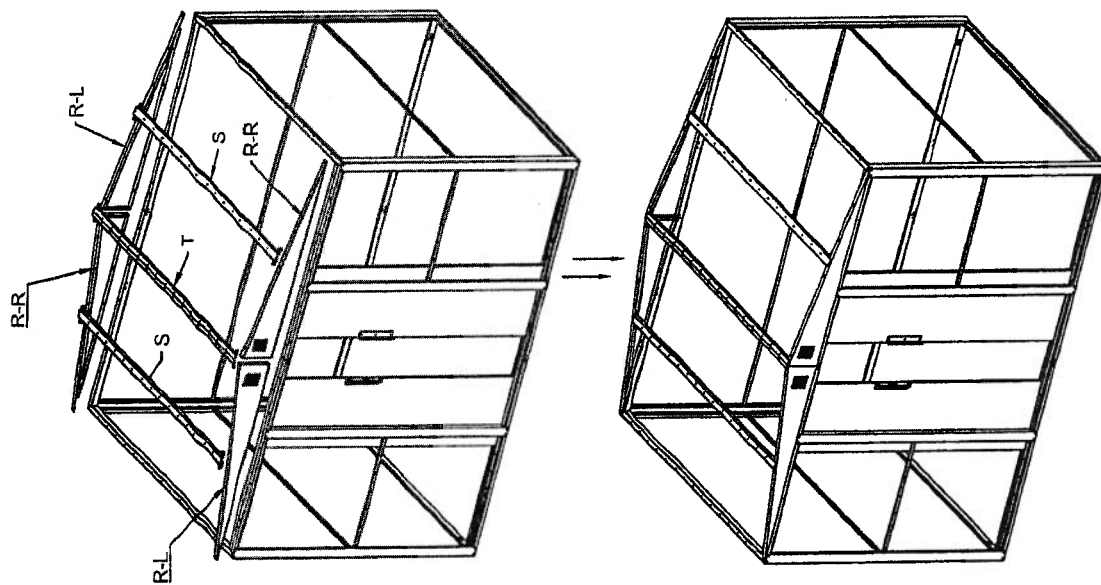


ep 6

b



48PCS



Step 7

b

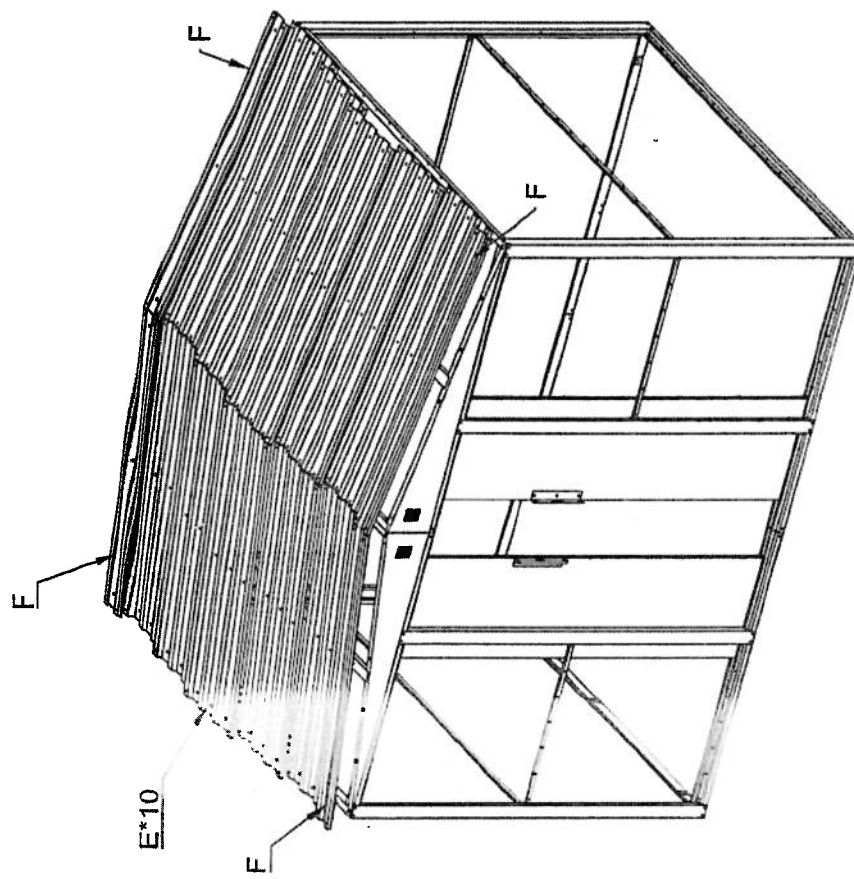


102PCS

e



102PCS



tep 8

b

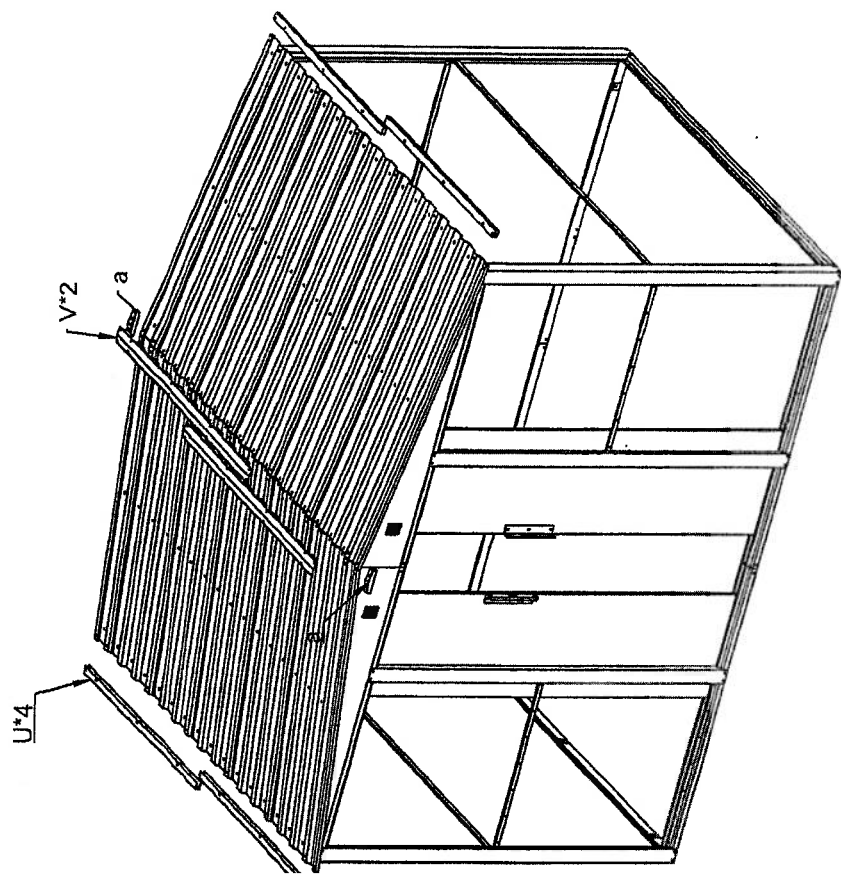


32PCS

e



32PCS

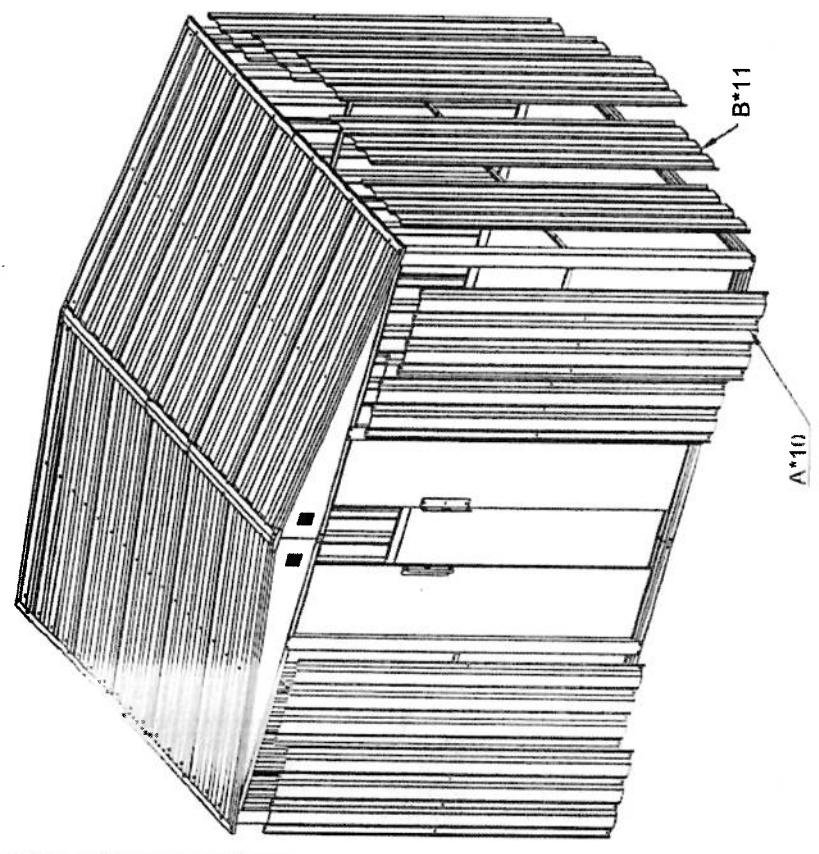


Step 9

b



244PCS

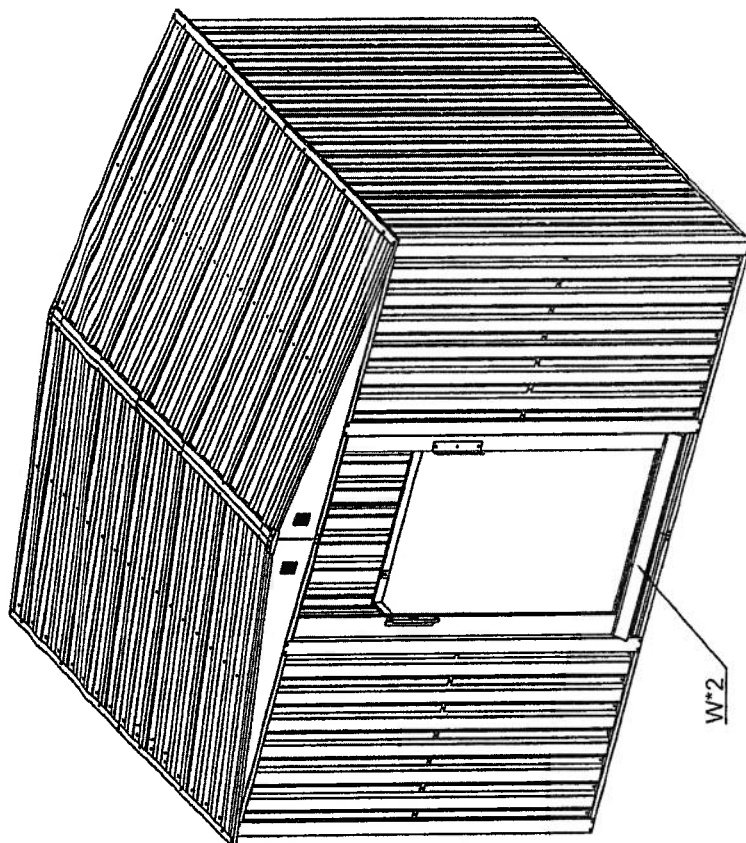


ep 10

b



8PCS



Step 11

C



8PCS

