

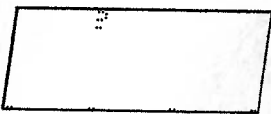


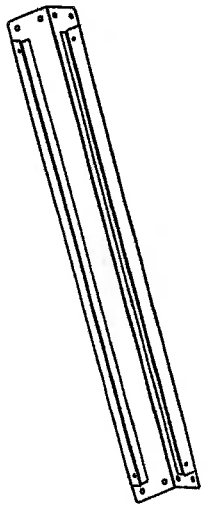
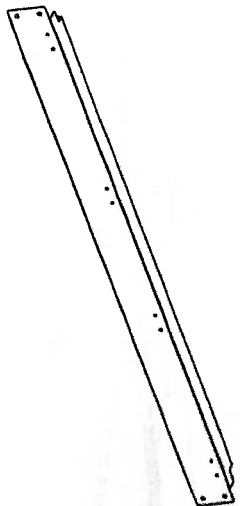
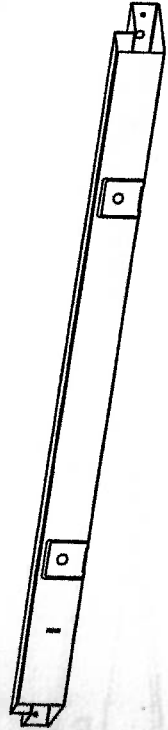
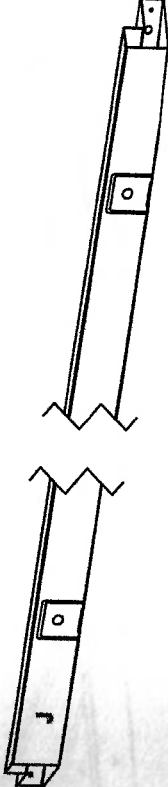
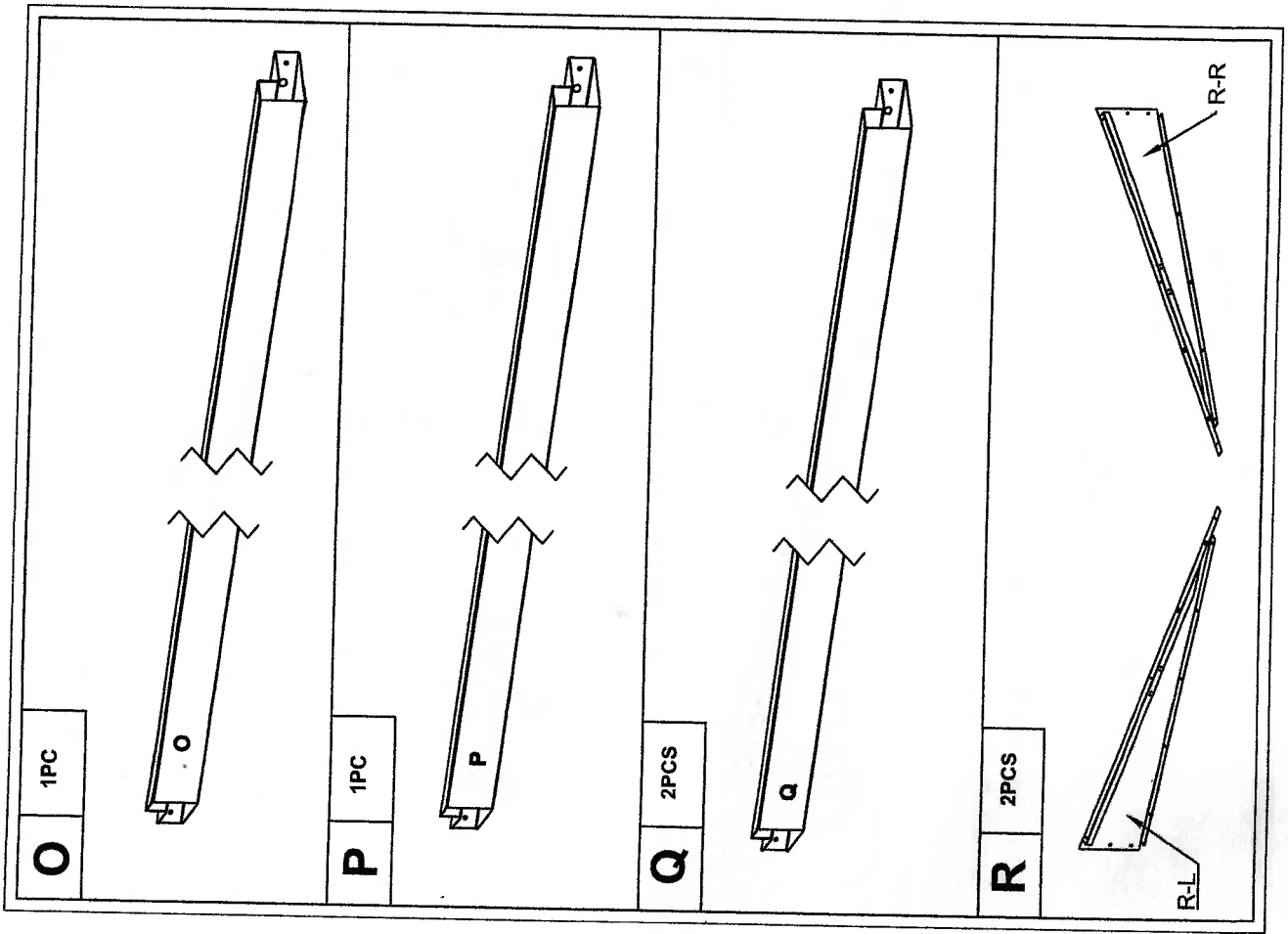
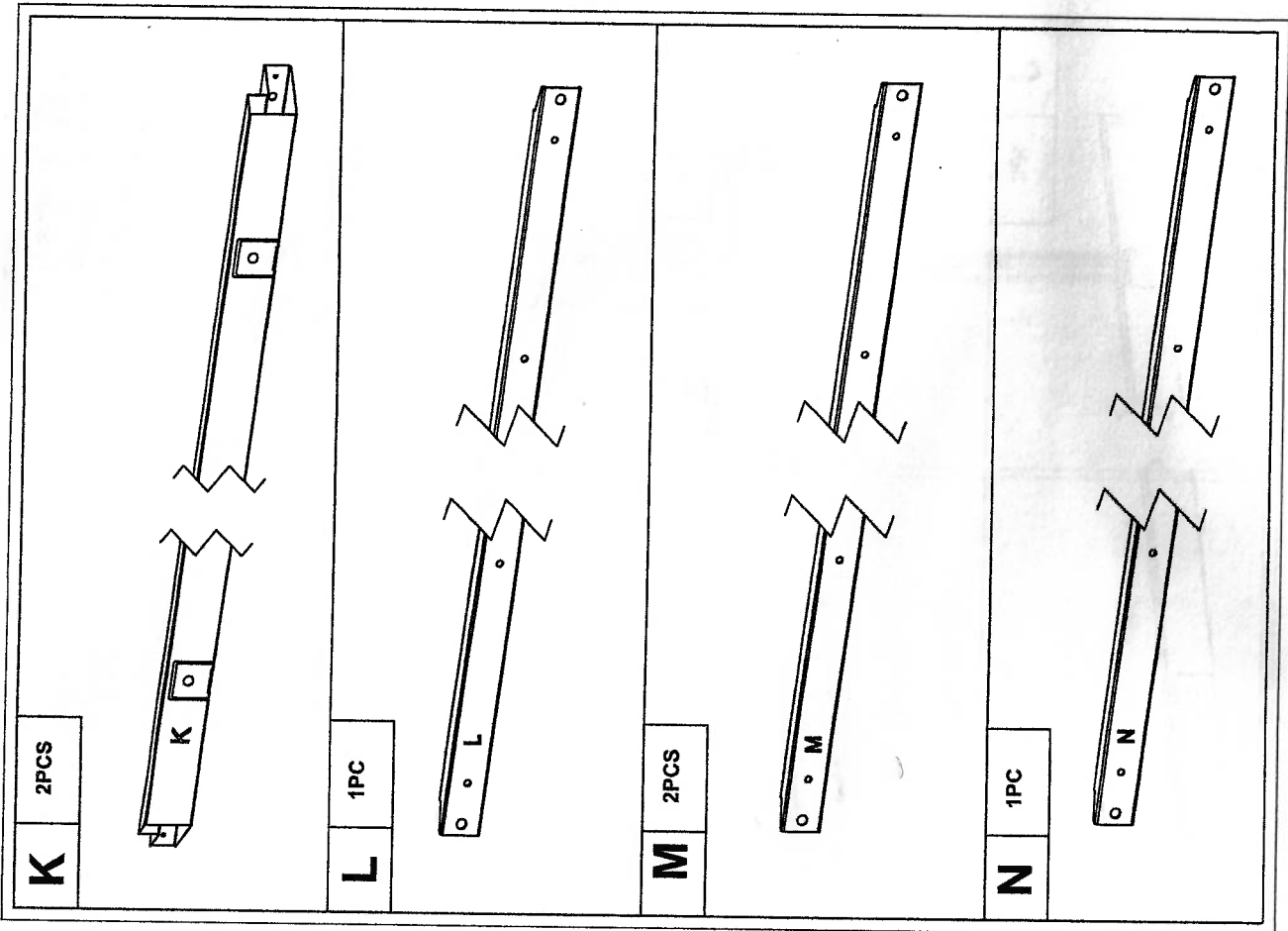


H1850mm\*W1920mm\*D905mm

	<b>A</b> 8PCS		<b>B</b> 4PCS
	<b>D</b> 1PC		<b>E</b> 5PCS
<b>Door</b>			<b>F</b> 2PCS

<b>G-G</b> 3PCS	
<b>H</b> 1PC	
<b>I</b> 1PC	
<b>J</b> 1PC	



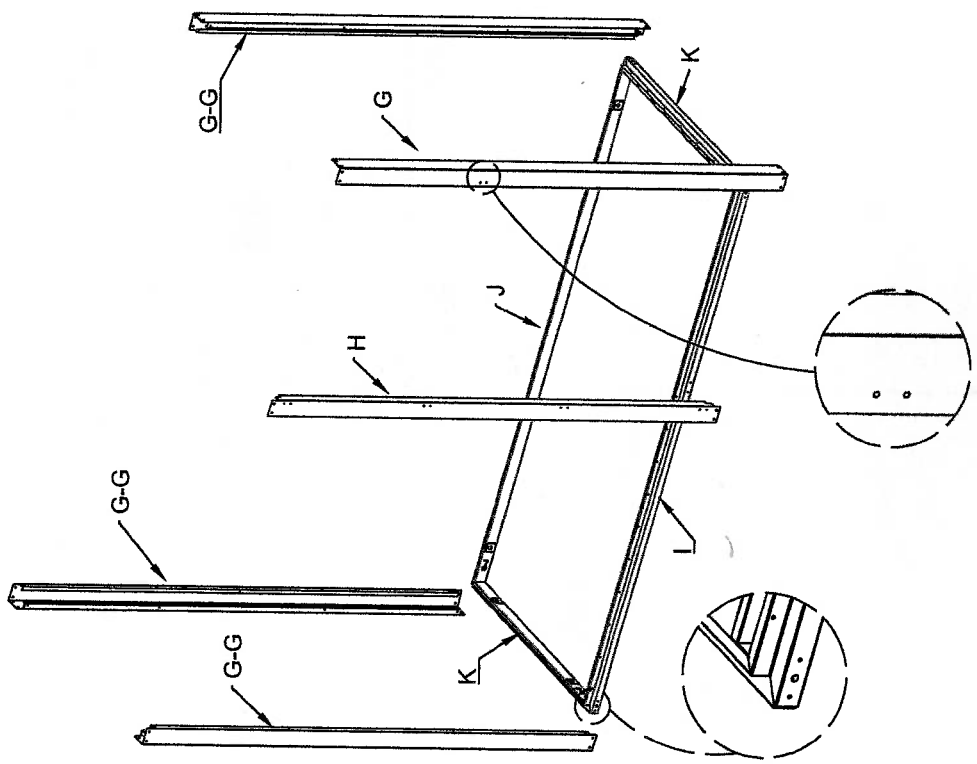
<b>S</b>	1PC	
<b>T</b>	1PC	
<b>U</b>	4PCS	
<b>G</b>	1PC	

<b>X</b>	4PCS		
<b>b</b>	268PCS	5*10	
<b>d</b>	1PC		
<b>h</b>	MM#10	26PCS	
<b>Y</b>	1PC		
<b>C</b>	8PCS		
<b>e</b>	67PCS		

Step 1

**b**

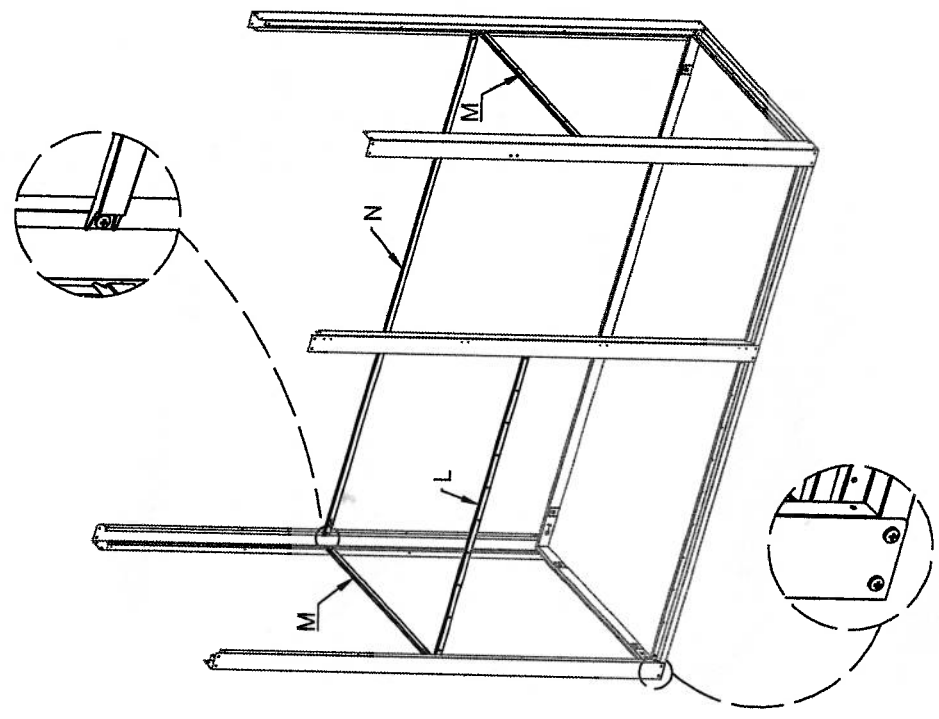
18PCS



Step 2

**b**

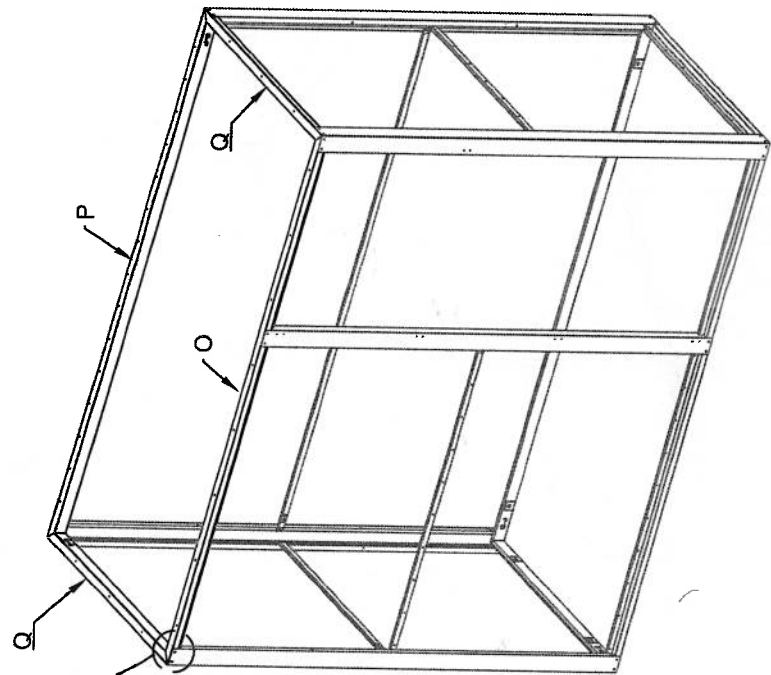
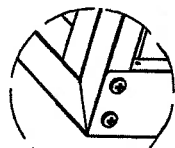
8PCS



Step 3

**b**

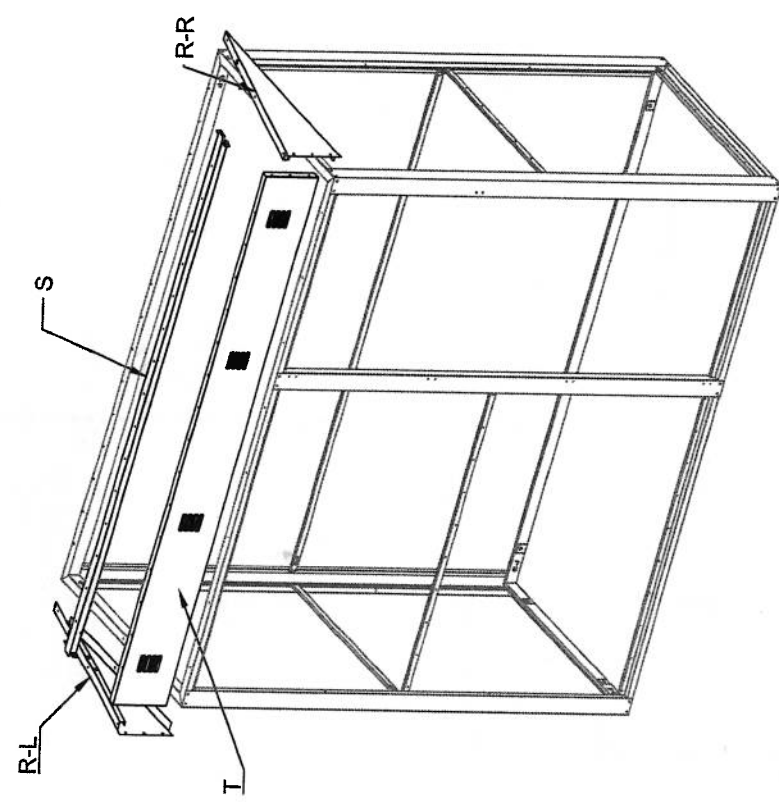
18PCS



Step 4

**b**

28PCS



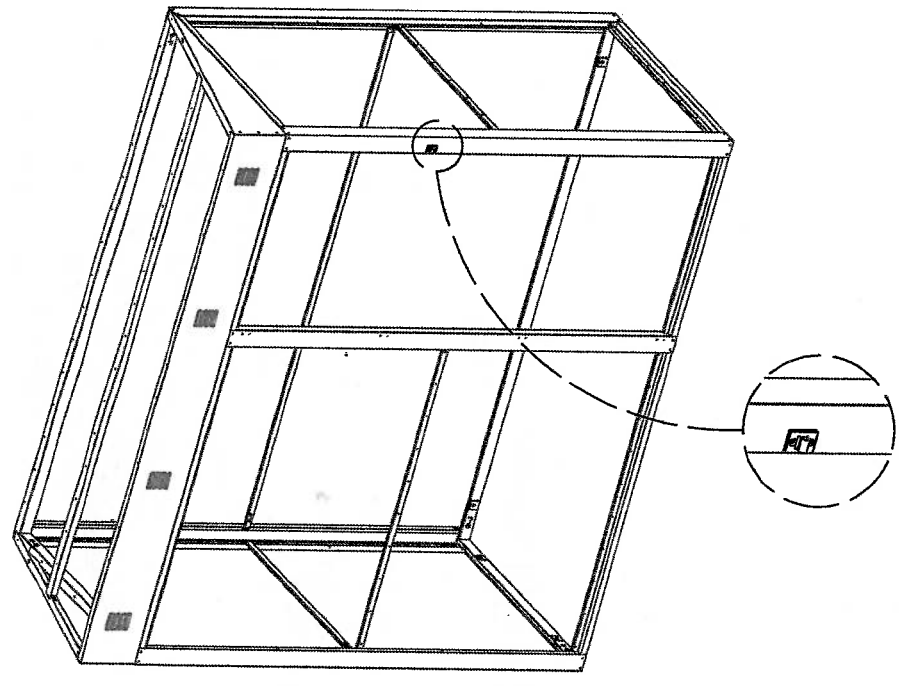
Step 6

2PCS



M4\*10

h



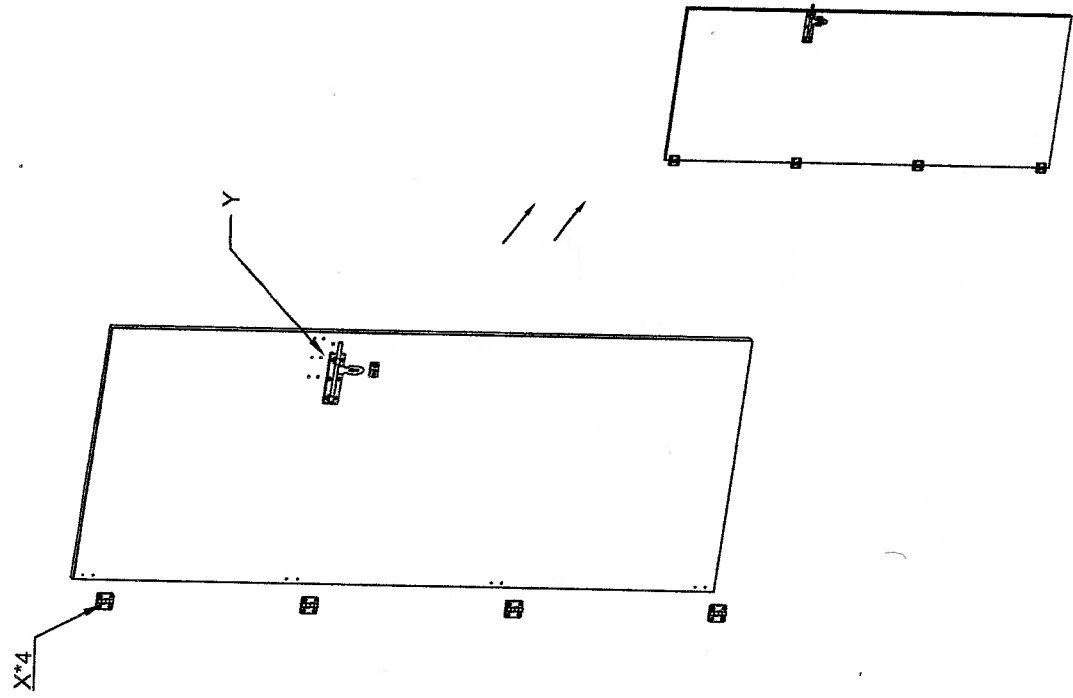
Step 5

16PCS



M4\*10

h



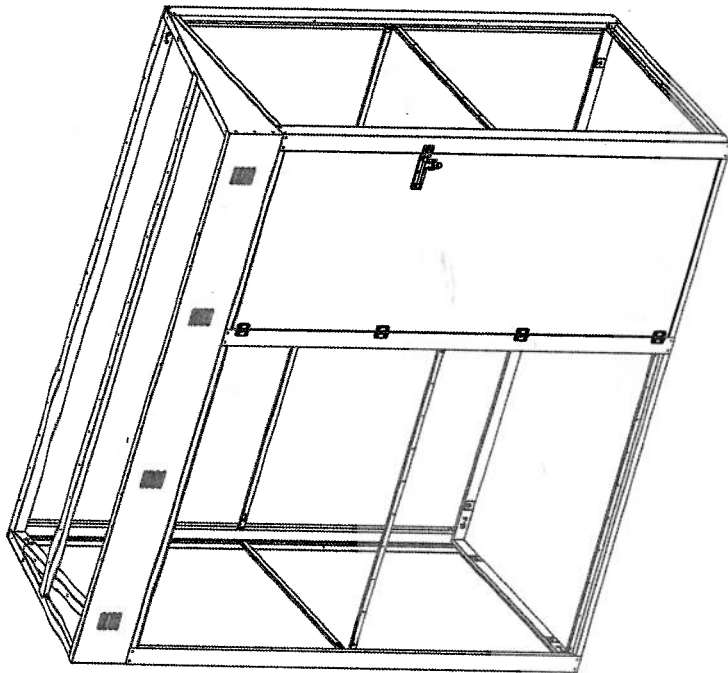
Step 7

**h**

M4\*10



8PCS



Step 8

**b**

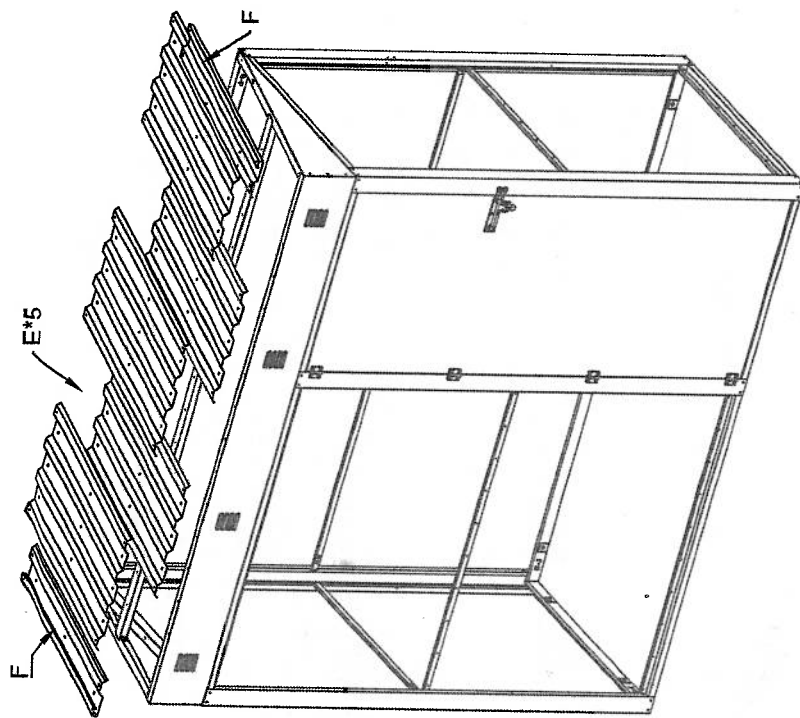


51PCS

**e**



51PCS





Step 9

**b**

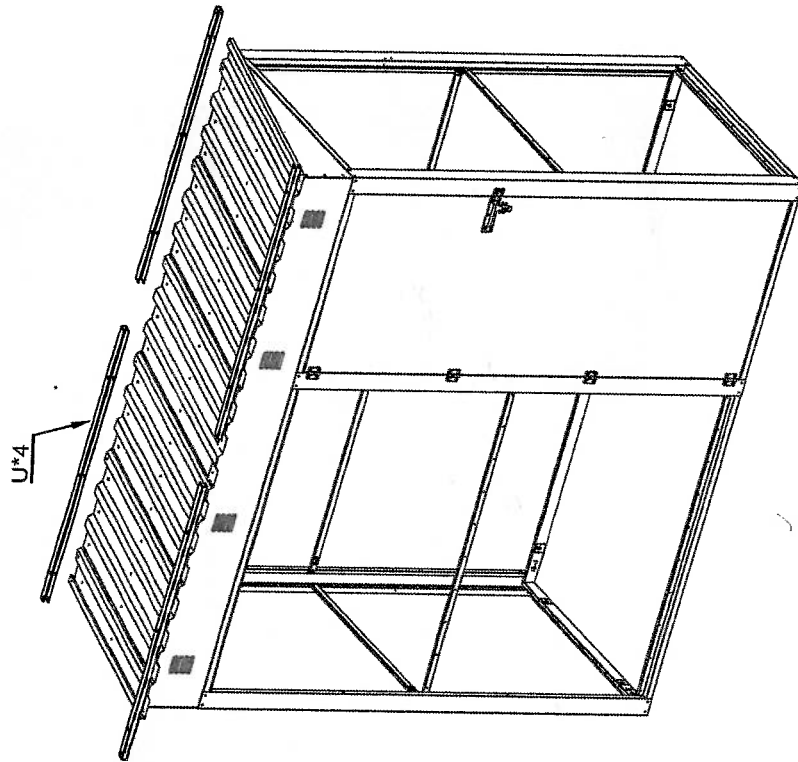


16PCS

**e**



16PCS

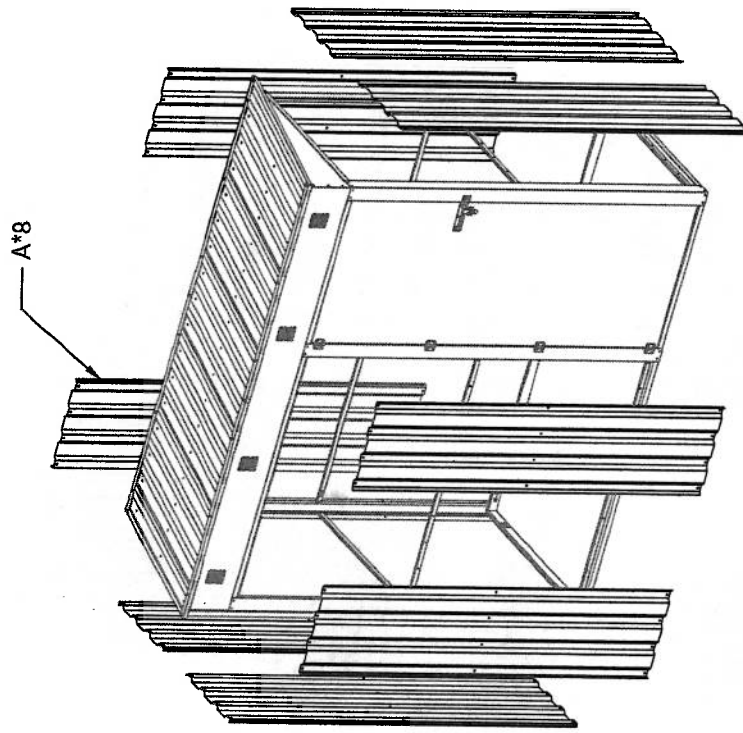


Step 10

**b**



84PCS

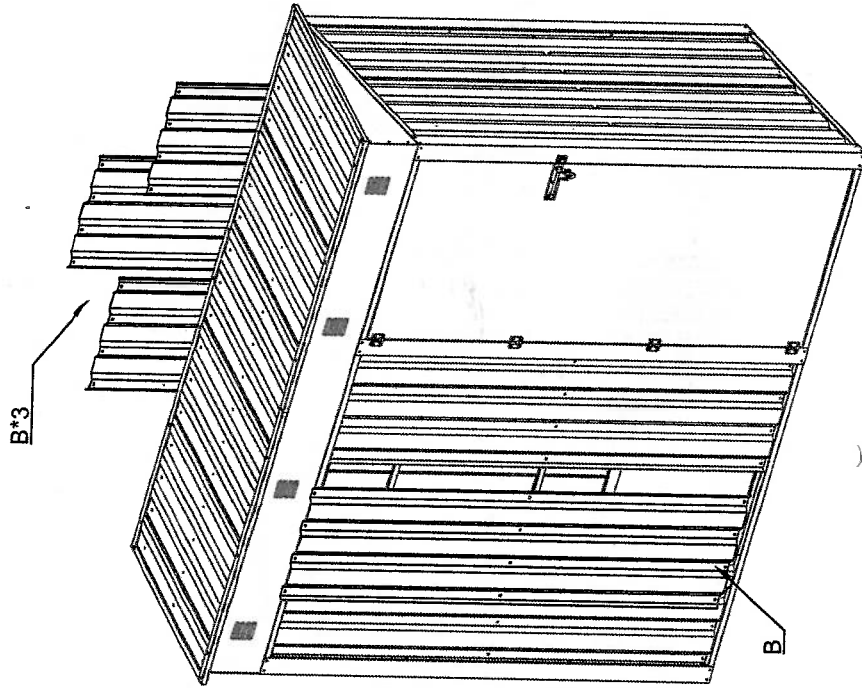


Step 11

**b**



42PCS

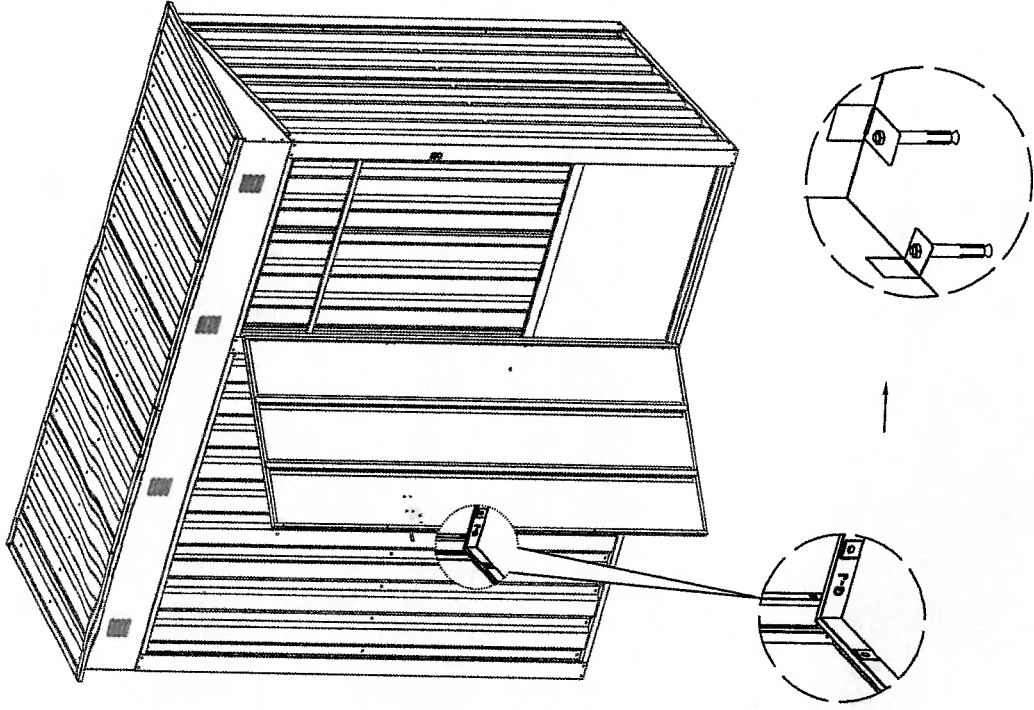


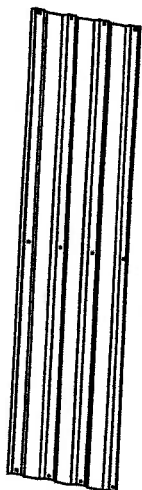
Step 12

**C**

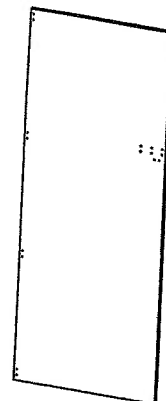


8PCS



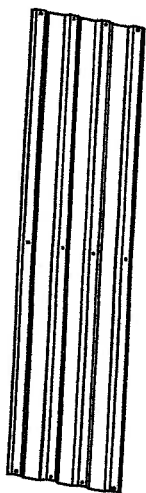


**A** 8PCS

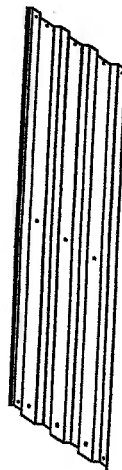


**D** 1PC

Door



**B** 4PCS



**E** 5PCS



**F** 2PCS

